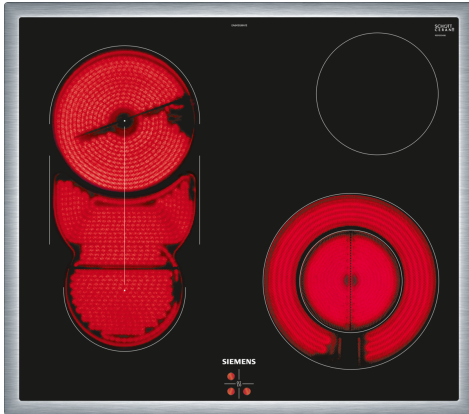


**iQ500, Elektrokochfeld, 60 cm,
Kochfeld Herd gesteuert,
Schwarz, Mit Rahmen aufliegend
EA645GMA1E**



Sonderzubehör

HZ32WA00	Kabelloser Speisethermometer
HZ390012	Dampfeinsatz für Edelstahlbräter
HZ390512	Teppan Yaki (groß)
HZ390522	Grillplatte
HZ9FE280	Eisenpfanne Ø 18 / 28 cm
HZ9SE030	3-er Set best aus 2 Töpfen + 1 Pfanne

Das moderne Glaskeramik-Kochfeld für mehr Freude am Kochen und weniger Arbeit beim Säubern.

- ✓ Platz auch für grosse Pfannen und Töpfe dank 21cm Zweikreis-Kochzone.
- ✓ Bedienung der Kochzonen über die Drehwähler am Einbaugerät.

Ausstattung

Technische Daten

Gerätetyp:	Kochfeld
Glaskeramik	
Bauform:	Einbau
Energiequelle:	Elektro
Anzahl der Kochzonen:	4
Min. Nischenmaße für Installation (H x B x T):	43 x 560-560 x 490-500 mm
Gerätebreite:	583 mm
Abmessungen des Gerätes:	43 x 583 x 513 mm
Abmessungen des verpackten Gerätes:	100 x 750 x 590 mm
Nettogewicht:	7.4 kg
Bruttogewicht:	8.2 kg
Restwärmeanzeige:	Getrennt
Lage der Steuerung:	Extern
Art der Steuerung:	mit Einbaubacköfen/-herden kombiniert
Hauptoberflächenmaterial:	Glaskeramik
Oberflächenfarbe:	Schwarz, Edelstahl
Rahmenfarbe:	Edelstahl
EAN-Nummer:	4242003758410
Spannung:	220-240 V
Frequenz:	50; 60 Hz



**iQ500, Elektrokochfeld, 60 cm,
Kochfeld Herd gesteuert,
Schwarz, Mit Rahmen aufliegend
EA645GMA1E**

Ausstattung

- 60 cm: Platz für 4 Töpfe oder Pfannen.

Flexibilität der Kochzonen

- CombiZone
- : Verwenden Sie größeres Kochgeschirr, indem Sie zwei klassische Kochzonen zu einer großen Zone verbinden.
- Zweikreis-Zone: Verwenden Sie normales oder größeres Kochgeschirr für die erweiterbare Kochzone.
- Kochzone vorne links: 145 mm, 1.2 kW
- Kochzone hinten links: 180 mm, 270 mm, 370 mm, 2.5 kW
- Kochzone hinten rechts: 145 mm, 1.2 kW
- Kochzone vorne rechts: 120 mm, 210 mm, 0.75 kW

Benutzerfreundlichkeit

- im Herd: Steuern Sie die Leistung der Kochstelle mit den Knebeln am Herd.

Design

- Flachrahmen-Design

Sicherheit

- 4fach-Restwärmeanzeige: zeigt an, welche Kochzonen noch heiß sind.

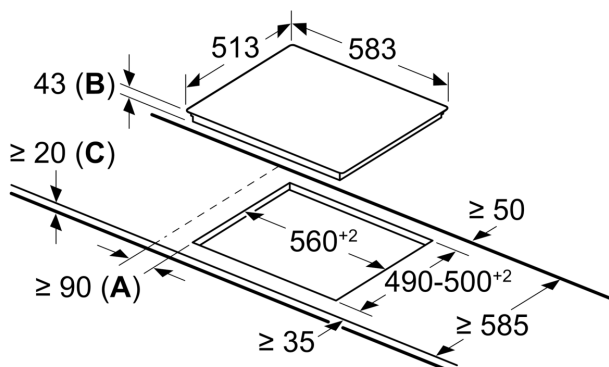
Installation

- Abmessungen des Gerätes (HxBxT mm):: 43 x 583 x 513
- Erforderliche Nischengröße (HxBxT mm) : 43 x 560 x (490 - 500)
- Minimale Arbeitsplattenstärke: 16 mm
- Gesamtanschlusswert: 7.1 kW

iQ500, Elektrokochfeld, 60 cm,
Kochfeld Herd gesteuert,
Schwarz, Mit Rahmen aufliegend
EA645GMA1E

Maßzeichnungen

Masse in mm



- A:** Mindestabstand zwischen Kochfeld und Wand
- B:** Einbautiefe
- C:** Mit darunter eingebautem Backofen ggf. mehr; siehe Platzbedarf für den Backofen.