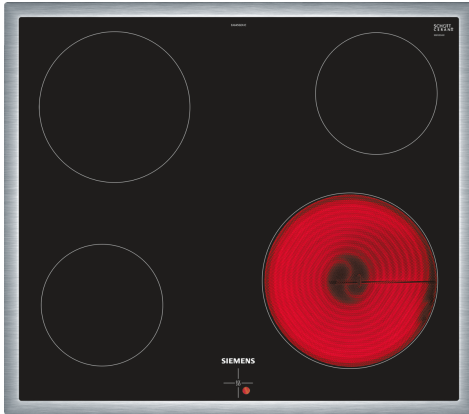


**iQ100, Elektrokochfeld, 60 cm,  
Kochfeld Herd gesteuert,  
Schwarz, Mit Rahmen aufliegend  
EA645GEA1C**



**Sonderzubehör**

- HZ32WA00 Kabelloser Speisethermometer
- HZ9FE280 Eisenpfanne Ø 18 / 28 cm
- HZ9SE030 3-er Set best aus 2 Töpfen + 1 Pfanne

Das moderne Glaskeramik-Kochfeld für mehr Freude am Kochen und weniger Arbeit beim Säubern.

✓ Bedienung der Kochzonen über die Drehwähler am Einbaueherd.

**Ausstattung**

**Technische Daten**

Gerätetyp: ..... Kochfeld  
 Glaskeramik  
 Bauform: ..... Einbau  
 Energiequelle: ..... Elektro  
 Anzahl der Kochzonen: ..... 4  
 Min. Nischenmaße für Installation (H x B x T): ..... 43 x 560-560 x 490-500 mm  
 Gerätebreite: ..... 583 mm  
 Abmessungen des Gerätes: ..... 43 x 583 x 513 mm  
 Abmessungen des verpackten Gerätes: ..... 100 x 750 x 590 mm  
 Nettogewicht: ..... 7.0 kg  
 Bruttogewicht: ..... 7.8 kg  
 Restwärmeanzeige: ..... Getrennt  
 Lage der Steuerung: ..... Extern  
 Art der Steuerung: ..... mit Einbaubacköfen/-herden kombiniert  
 Hauptoberflächenmaterial: ..... Glaskeramik  
 Oberflächenfarbe: ..... Schwarz, Edelstahl  
 Rahmenfarbe: ..... Edelstahl  
 EAN-Nummer: ..... 4242003766576  
 Spannung: ..... 400 V  
 Frequenz: ..... 50 Hz



**iQ100, Elektrokochfeld, 60 cm,  
Kochfeld Herd gesteuert,  
Schwarz, Mit Rahmen aufliegend  
EA645GEA1C**

Ausstattung

- 60 cm: Platz für 4 Töpfe oder Pfannen.

#### **Flexibilität der Kochzonen**

- Kochzone vorne links: 145 mm, 1.2 kW
- Kochzone hinten links: 180 mm, 2 kW
- Kochzone hinten rechts: 145 mm, 1.2 kW
- Kochzone vorne rechts: 210 mm, 2.2 kW

#### **Benutzerfreundlichkeit**

- im Herd: Steuern Sie die Leistung der Kochstelle mit den Knebeln am Herd.

#### **Design**

- Flachrahmen-Design

#### **Sicherheit**

- 4fach-Restwärmearzeige: zeigt an, welche Kochzonen noch heiß sind.

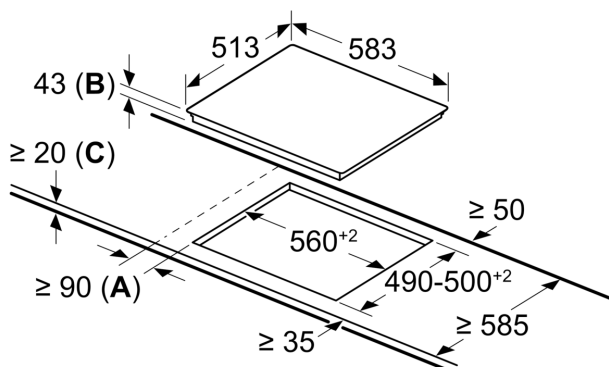
#### **Installation**

- Abmessungen des Gerätes (HxBxT mm):: 43 x 583 x 513
- Erforderliche Nischengröße (HxBxT mm) : 43 x 560 x (490 - 500)
- Minimale Arbeitsplattenstärke: 16 mm
- Gesamtanschlusswert: 6.6 kW

iQ100, Elektrokochfeld, 60 cm,  
Kochfeld Herd gesteuert,  
Schwarz, Mit Rahmen aufliegend  
EA645GEA1C

## Maßzeichnungen

Masse in mm



- A:** Mindestabstand zwischen Kochfeld und Wand  
**B:** Einbautiefe  
**C:** Mit darunter eingebautem Backofen ggf. mehr; siehe Platzbedarf für den Backofen.