

**Serie 2, Integrierte  
Dunstabzugshaube, 60 cm, Silber  
DEM63AC00**



DWZ01M0A0 Standard Geruchsfilter (Ersatzbedarf)

**Die Zwischenbauhaube: wird zwischen  
Oberschränken mit gleichem Dekor  
platziert und reiht sich dadurch nahtlos in  
Ihre Küchenzeile ein.**

- **Leise:** maximale Abzugsleistung, wenig Lärm
- **LED-Beleuchtung:** Die energiesparende Beleuchtung sorgt für eine gute und helle Ausleuchtung des Kochfeldes.

Bauart: ..... Lüfterbaustein/Zwischen-/Unterbaubauhaube  
 Länge Netzkabel: ..... 150,0 cm  
 Gerätehöhe: ..... 402 mm  
 Mindestabstand zur Kochstelle Elektro: ..... 500 mm  
 Mindestabstand zur Kochstelle Gas: ..... 650 mm  
 Nettogewicht: ..... 10,3 kg  
 Steuerung: ..... mechanisch  
 Regelung der Leistungsstufen: ..... 3  
 Lüfterleistung bei höchster Normalstufe Abluft: ..... 368 m<sup>3</sup>/h  
 Lüfterleistung bei höchster Normalstufe Umluft: ..... 272 m<sup>3</sup>/h  
 Max. Luftmenge: ..... 368 m<sup>3</sup>/h  
 Anzahl der Lampen (Stck): ..... 2  
 Schalleistung: ..... 62 dB(A) re 1pW  
 Durchmesser des Abluftstutzens: ..... 150 / 120 mm  
 Material des Fettfilters: ..... Aluminium waschbar  
 EAN-Nummer: ..... 4242005041091  
 Anschlusswert: ..... 126 W  
 Absicherung: ..... 10 A  
 Spannung: ..... 220-240 V  
 Frequenz: ..... 50; 60 Hz  
 Steckerart: ..... Schuko-/Gardy.m.Erdung  
 Gerätetyp: ..... Wandmontage



4 242005 041091

## **Serie 2, Integrierte Dunstabzugshaube, 60 cm, Silber DEM63AC00**

**Die Zwischenbauhaube: wird zwischen  
Oberschränken mit gleichem Dekor  
platziert und reiht sich dadurch nahtlos in  
Ihre Küchenzeile ein.**

---

### **Betriebsart und Leistung**

- Wahlweise Abluft- oder Umluftbetrieb
- Für Umluftbetrieb wird ein Aktivkohlefilter (Sonderzubehör) benötigt
- Abluftleistung nach DIN/EN 61591
- max.368 m<sup>3</sup>/h
- 1 Motor

### **Bedienung**

- Drucktastenschalter
- 3 Leistungsstufen

### **Komfort**

- Metallfettfilter, spülmaschinengeeignet

### **Technische Informationen**

- Arbeitsplatzbeleuchtung mit 2 xLED 3W E14
- Beleuchtungsstärke: 188 lux
- Farbtemperatur: 2700 K

### **Umwelt und Sicherheit**

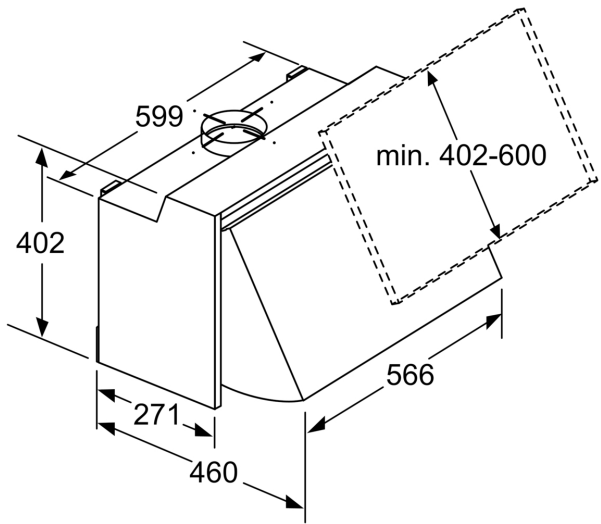
- Energie-Effizienzklasse: D\*
- Durchschnittlicher Energieverbrauch: 65.7 kWh/Jahr\*
- Lüfter-Effizienzklasse: E\*
- Beleuchtungs-Effizienzklasse: A\*
- Fettfilter-Effizienzklasse: C\*
- Geräusch min./max. Normalstufe: 52/62 dB\*

### **Technische Informationen**

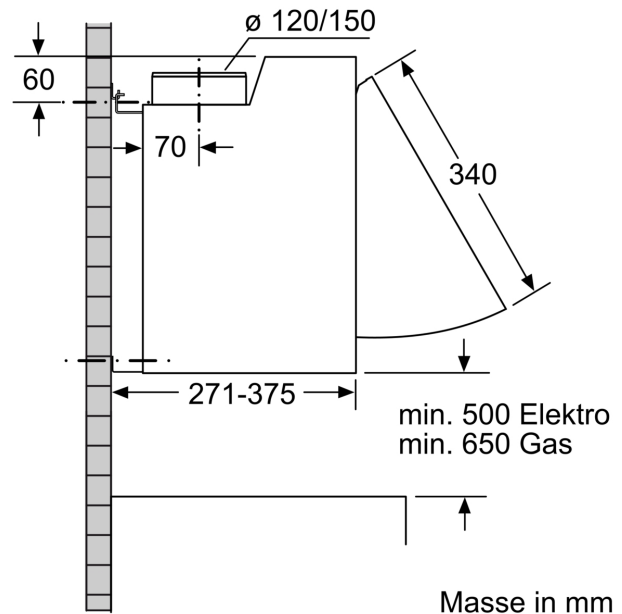
- Für Montage zwischen Hängeschränken
- Abluftbetrieb nach hinten oder oben
- möglich
- Abluftstutzen Ø 150 mm, 120 mm

\*Gemäss EU-Regulierung Nr. 65/2014

**Serie 2, Integrierte  
Dunstabzugshaube, 60 cm, Silber  
DEM63AC00**



Masse in mm



Masse in mm