

iQ700, Einbau-Kaffeefullautomat, Schwarz CT918L1D0



- ✓ autoMilk Clean – automatische Dampfreinigung des Milchsystems nach jeder Getränkezubereitung.
- ✓ Home Connect – verbinde dich mit der coffeeWorld und verwende die coffeePlaylist
- ✓ ceramDrive – verschleißsfreies Keramikmahlwerk für lang anhaltenden Genuss
- ✓ oneTouch DoubleCup – zwei Getränke gleichzeitig, sogar mit Milch
- ✓ oneTouch Funktion – Latte Macchiato, Cappuccino oder Espresso auf Tastendruck

Ausstattung

Technische Daten

Bauform: Einbau
 Aufschäumdüse: Nein
 Anzeige: Nein
 Wassersicherheitssystem: Ja
 Portionsgröße: Alle Tassen
 Abmessungen des Gerätes: 455 x 594 x 385 mm
 Abmessungen des verpackten Gerätes: 540 x 560 x 670 mm
 Min. Nischenmaße für Installation (H x B x T): .. 449 x 558 x 376 mm
 EAN-Nummer: 4242003895603
 Absicherung: 10 A
 Spannung: 220-240 V
 Frequenz: 50/60 Hz
 Steckerart: Schuko-/Gardy.m.Erdung



Sonderzubehör

TZ40001	Thermo-Kaffeekanne
TZ70003	Wasserfilterpatrone
TZ70033A	Wasserfilter 3er Pack
TZ80001A	Reinigungstabletten KVA
TZ80001B	Reinigungstabletten KVA
TZ80002A	Entkalkungstabletten KVA
TZ80002B	Entkalkungstabletten KVA
TZ80004A	Pflegeset Kaffeefullautomat
TZ80004B	Pflegeset Kaffeefullautomat

iQ700, Einbau-Kaffeefullautomat, Schwarz CT918L1D0

Ausstattung

Geschmack

- Bis zu 33 verschiedene Kaffeespezialitäten (im Gerät und der Home Connect App)
- Bezug von warmer Milch, Milchschaum und heissem Wasser
- aromaSelect – 3 verschiedene Aroma-Profile (mild-ausgewogen-markant)
- Milchanteil für klassische Milchkischgetränke anpassbar
- Intelligente Aromaanpassung - Kaffeemanagement basierend auf Stärke und Getränkegröße
- aromaDouble Shot – reduzierter Bitterstoffgehalt in grossen Getränken durch zwei Brühvorgänge

Komfort

- TFT-Touchdisplay Pro
- Frischwasseranschluss mit aquaStop zum automatischen Nachfüllen des Wassertanks
- Favoriten: speichern Sie bis zu 30 personalisierte Getränke
- Automatische Milchmengenerkennung - geeignet für mitgelieferte Behälter, 1-Liter-Milchkarton oder Ihren individuellen Behälter
- Kannenfunktion
- Kaffeeauslauf höhenverstellbar (bis zu 15 cm hohe Gläser)
- oneTouch DoubleCup – erhalten Sie auf Knopfdruck zwei Tassen
- Entnehmbarer Wassertank 2.4 l

Leistung

- ceramDrive – geräuscharmes Premiummahlwerk aus verschleissfreier Keramik
- Wasserpumpe mit 19 bar Druck

Hygiene

- autoMilk Clean – automatische Dampfreinigung nach jedem Getränk
- calc'nClean – automatisches Reinigungs- und Entkalkungsprogramm
- Entnehmbare Brüheinheit: einfaches und hygienisches Reinigen
- Tropfschale und Kaffeesatzbehälter entnehmbar und spülmaschinengeeignet
- erinnert rechtzeitig an Reinigung, Entkalkung und Wasserfilterwechsel

Home Connect

- Fernzugriff: bedienen Sie Ihr Gerät von überall aus
- coffeePlaylist – geben Sie mehrere Getränke in die App ein; Zubereitung in der von Ihnen gewünschten Reihenfolge
- Zusätzliches Kaffee Know-how
- Software Update – immer der aktuelle Softwarestatus
- Online Support
- Sicherheit: Sicherheit steht bei Home Connect an erster Stelle. Die Home Connect App wurde vom TÜV IT überprüft und zertifiziert. Und der verschlüsselte Datenaustausch über das Home Connect Protokoll schützt vor unerwünschten Zugriffen

Sonstiges

- Integrierter Milchbehälter 0,7l
- 500 g Bohnenbehälter mit Aromaschutzdeckel

- Beleuchteter Kaffeeauslauf
- Mahlgrad mehrstufig einstellbar
- Kindersicherung

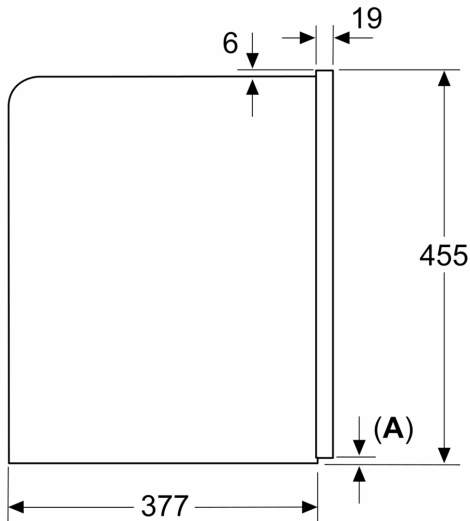
Zubehör

- Weiteres mitgeliefertes Zubehör: Teststreifen f. Wasserhärtegrad-Bestimmung
- Sonderzubehör separat erhältlich: Reinigungstabletten (TZ80001...), Entkalkungstabletten (TZ80002...), BRITA Intenza Wasserfilter (TZ70003/TZ70033), Pflegeset für Kaffeefullautomaten (TZ80004...), Adapter für Milchsystem (TZ70001), Milchcontainer (TZ90009)

**iQ700, Einbau-Kaffeefullautomat,
Schwarz
CT918L1D0**

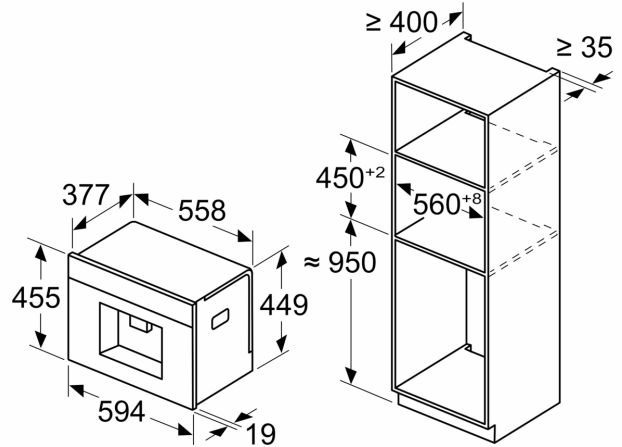
Maßzeichnungen

Maße in mm



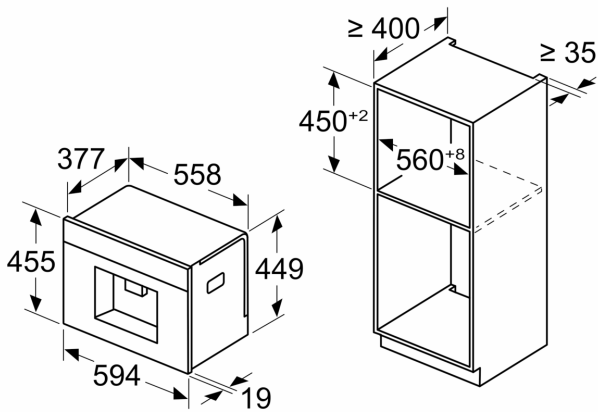
A: 7,5 mm

Maße in mm



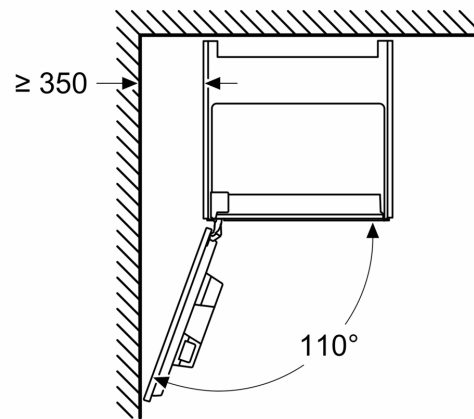
Bohnen- und Wasserbehälter werden von vorne entfernt
Empfohlene Installationshöhe 950–1450 mm

Maße in mm



Bohnen- und Wasserbehälter werden von vorne entfernt
Empfohlene Installationshöhe 950–1450 mm

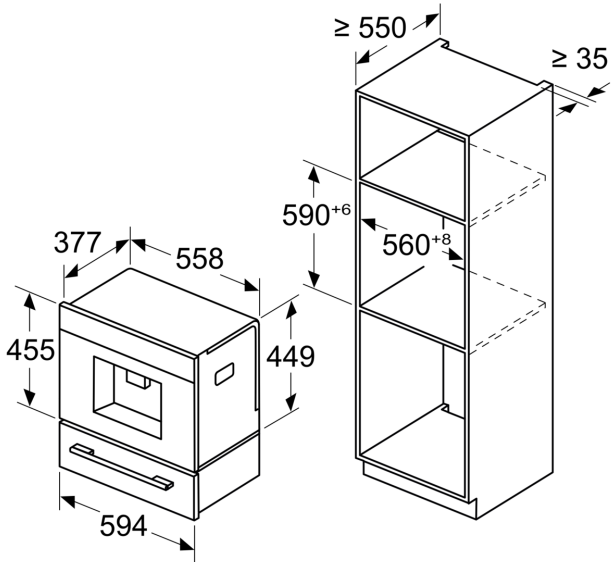
Maße in mm
Eckeinbau links



Bei Verwendung des 92°-Scharnierbegrenzers beträgt der min. Abstand zur Wand nur 100 mm

Maßzeichnungen

Maße in mm



Maße in mm

