

iQ700, Einbau-Kaffeefullautomat, Weiß CT636LEW1



B



Einbau-Kaffeefullautomat mit oneTouch Function für perfekten Kaffeegenuss.

- ✓ aromaDouble Shot – extrastarker Kaffee mit reduziertem Bitterstoffgehalt dank kürzerer Extraktionszeit
- ✓ autoMilk Clean – automatische Dampfreinigung des Milchsystems nach jeder Getränkezubereitung.
- ✓ ceramDrive – verschleißfreies Keramikmahlwerk für lang anhaltenden Genuss
- ✓ Das Mahlwerk passt sich jeder Bohnensorte an und mahlt immer die perfekte Menge dank coffeeSensor System.
- ✓ oneTouch DoubleCup – zwei Getränke gleichzeitig, sogar mit Milch

Ausstattung

Technische Daten

Bauform: Einbau
 Aufschäumdüse: Nein
 Anzeige: Nein
 Wassersicherheitssystem: Nein
 Portionsgröße: Alle Tassen
 Abmessungen des Gerätes: 455 x 594 x 385 mm
 Abmessungen des verpackten Gerätes: 540 x 478 x 670 mm
 Min. Nischenmaße für Installation (H x B x T): .. 449 x 558 x 356 mm
 EAN-Nummer: 4242003677872
 Absicherung: 10 A
 Spannung: 220-240 V
 Frequenz: 50/60 Hz
 Steckerart: Schuko-/Gardy.m.Erdung



Sonderzubehör

TZ70003	Wasserfilterpatrone
TZ80001A	Reinigungstabletten KVA
TZ80001B	Reinigungstabletten KVA
TZ80002A	Entkalkungstabletten KVA
TZ80002B	Entkalkungstabletten KVA
TZ80004A	Pflegeset Kaffeefullautomat
TZ80004B	Pflegeset Kaffeefullautomat
TZ80009N	Isolierter Milchbehälter
Y988081012	Intermezzo Kaffeebohnen 1000 g
Y988081300	Milano Kaffeebohnen 1000 g
Y988081302	Roma Kaffeebohnen 1000 g
Y988081303	Gunpowder Kaffeebohnen 500 g

iQ700, Einbau-Kaffeefullautomat, Weiß CT636LEW1

Ausstattung

Geschmack

- sensoFlow System: Das innovative Heizsystem garantiert das Maximum an Aroma dank stets idealer und konstanter Brühtemperatur
- One-Touch Zubereitung: Ristretto, Espresso, Espresso macchiato, Kaffee, Cappuccino, Latte macchiato, Milchkaffee mit nur einem Tastendruck
- aromaDouble Shot: Extra starker Kaffee mit reduziertem Bitterstoffgehalt durch zwei Mahl- und Brühvorgänge
- Getränketemperatur individuell einstellbar: Kaffee: 3 Stufen, Heißwasser: 4 Stufen
- Optional Brita Wasserfilter en option: Verbessert den Kaffeegeschmack und erhöht die Lebensdauer des Gerätes

Komfort

- Farbiges TFT-Display mit interaktiver Menüführung
- myCoffee: 8 Lieblingsgetränke speichern - mit individuellem Namen und einstellbarem Mischungsverhältnis von Milch und Espresso
- 20-250 ml
- Erhalte auf Knopfdruck zwei Tassen deiner liebsten Kaffee- oder Milchspezialität mit oneTouch DoubleCup.
- Wassertank entnehmbar zum leichten Befüllen (2.4 l Volumen)
- Frühwarnung, wenn Bohnenbehälter oder Wassertank bald leer
- Flexible Milchlösung: Entscheide selbst, ob der Milchbehälter angeschlossen oder ein anderes Behältnis verwendet wird, z.B. einen Milchkarton
- Kurz-Gebrauchsanweisung immer griffbereit im Gerät

Leistung

- Keramik: Geräuscharmes Premiummahlwerk aus verschleißfreier Keramik
- coffeeSensor System: Das Mahlwerk passt sich automatisch der Bohnensorte an
- One-Touch Kaffee-Milch-Spezialitäten mit besonders feinporigem Milchschaum dank innovativer Milchdüse
- Zusätzlich zu den Getränken auch einzeln auswählbar: Heißwasser, Milchschaum, warme Milch
- Minimierung der Aufheizzeit: Schnellste erste Tasse!
- Wasserpumpe mit 19 bar Druck
- Separater Einfüllschacht für gemahlene Kaffee
- 15.000 Tassen Garantie: Gleichbleibend hohe Gerätequalität von der ersten bis zur 15.000. Tasse (bei nicht-gewerblichem Gebrauch innerhalb von 24 Monaten)

Hygiene

- Entnehmbare Brüheinheit: Einfaches und hygienisches Reinigen unter fließendem Wasser
- autoMilk Clean: Vollautomatische Dampf-Reinigung des Milchsystems nach jedem Getränkebezug
- Milchdüse entnehm- und teilbar zum einfachen Reinigen unter fließendem Wasser oder im Geschirrspüler
- singlePortion Cleaning: Vollständiges Entleeren aller Leitungen nach jedem Brühvorgang

- Automatisches Spülprogramm beim Ausschalten, Einschalten
- Abnehmbare Tropfschale mit Kaffeesatzbehälter
- calc'nClean: Automatisches Reinigungs- und Entkalkungsprogramm
- Erinnert rechtzeitig an Wasserfilterwechsel, Entkalkung, Reinigung: inklusive Anzeige der verbleibenden Getränkebezüge

Sonstiges

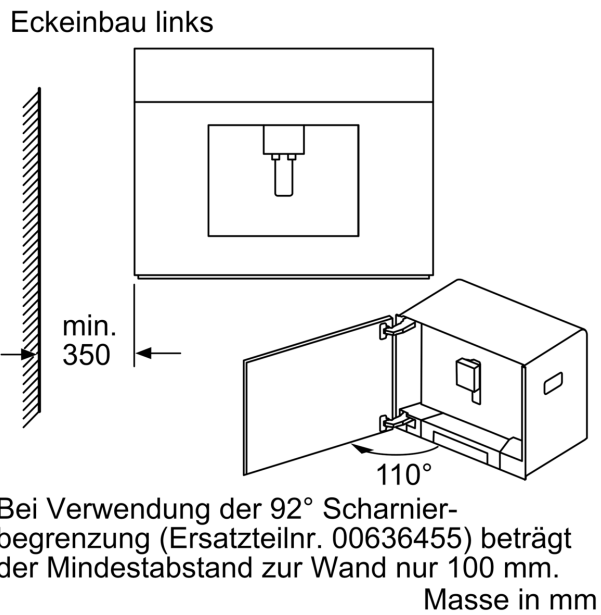
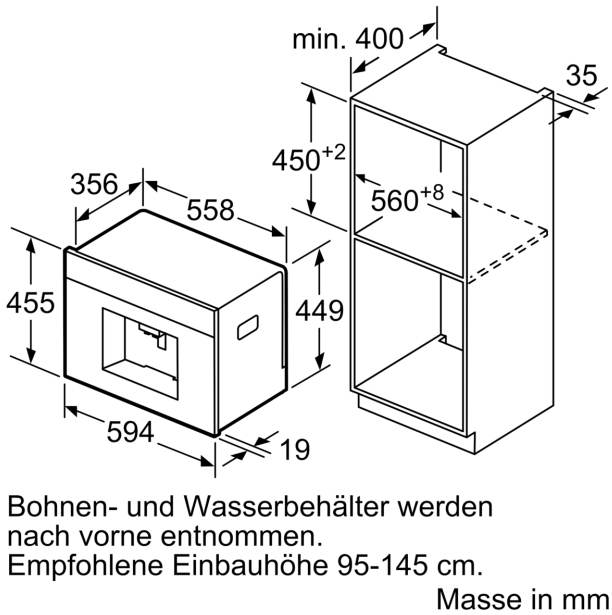
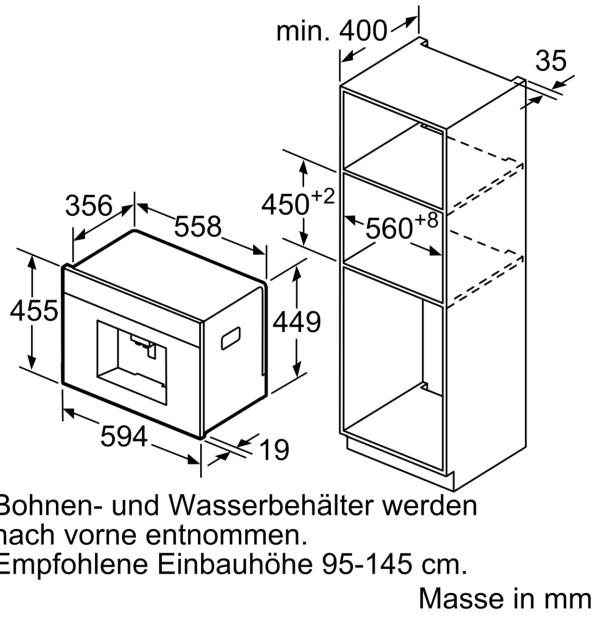
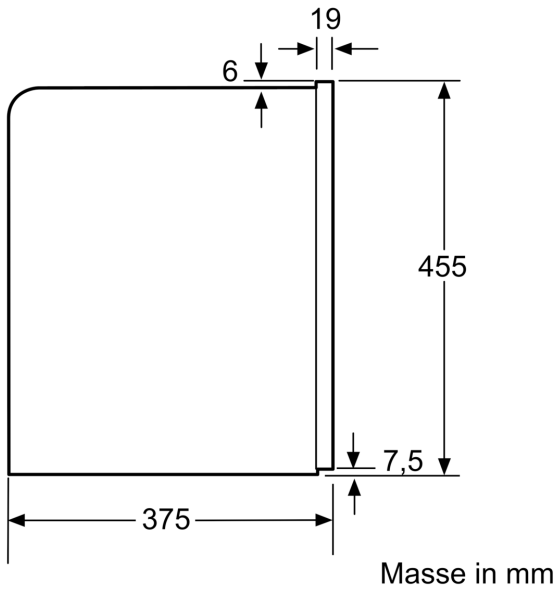
- Wasser-, Milch- und Bohnenbehälter sind leicht zugänglich hinter einer Tür versteckt, damit die Küche stets aufgeräumt ist
- Bohnenbehälter mit Aromaschutzdeckel (500g Volumen)
- Beleuchtung von Tasten, Kaffeeauslauf
- Einstellbarer Mahlgrad (mehrstufig)
- Displaysprache programmierbar
- Kindersicherung: unbeabsichtigter Brühvorgang nicht möglich
- Anschlusswert 1600 Watt max.

Zubehör

- Isolierter Milchbehälter mit fresh lock-Deckel (0.5 l Füllvolumen)
- Weiteres mitgeliefertes Zubehör: Messlöffel, Verbindungsschlauch zu Milchdüse, Teststreifen f. Wasserhärtegrad-Bestimmg, Montageschrauben
- Als Sonderzubehör erhältlich: Reinigungstabletten (TZ80001...), Entkalkungstabletten (TZ80002...), BRITA Intenza Wasserfilter (TZ70003), Pflegeset Kaffeefullautomat (TZ80004...), isolierter Milchbehälter (TZ80009N)

**iQ700, Einbau-Kaffeefullautomat,
Weiß
CT636LEW1**

Maßzeichnungen



Maßzeichnungen

