

iQ700, Einbau Kompaktdampfbackofen, 60 x 45 cm, Schwarz CS958GCB1



A+



Integriertes Zubehör

1 x Backblech emailliert, 1 x Rost, 1 x Universalpfanne, Größe XL, 1 x Schwamm, gelocht, 1 x Dampfbehälter, ungelocht, Größe M

Sonderzubehör

HZ32WA00 Kabelloser Speisethermometer, HZ530000 2 Universalpfannen, schmales Format, HZ531010 Backblech, Keramik antihaft beschichtet, HZ532010 Universalpfanne, Keramik antihaft, HZ617000 Pizzaform, emailliert, HZ629070 Air Fry & Grillblech, HZ631070 Backblech, emailliert, HZ632070 Universalpfanne, emailliert, HZ638D00 Teleskopüberausz./ebenenunabhängig/steam, HZ664000 Back- und Bratrost (Dampf), HZ66D52 2 Dampfbehälter(gelocht/ungelocht)Size M, HZ66X600 Fachbodenverblendung, HZ66X650 Verblendeiste für Sockel, HZ6BMA00 Zwischenbodenset, HZ915003 Glasbräter 5,4 L, HZGOAS00 Anschlusskabel 3m

Der intelligente fullSteam Plus-Backofen mit Backofenassistent mit Sprachsteuerung für eine intuitive Programmeinstellung und Bratensensor Plus für hervorragende Ergebnisse.

- ✓ cookControl Pro – Alle Gerichte immer perfekt zubereitet.
- ✓ Backofenassistent mit Sprachsteuerung – schnell und einfach zum richtigen Programm.
- ✓ ecoClean Plus: mühelose Reinigung dank einer speziellen Beschichtung im Inneren des Ofens.
- ✓ humidClean Plus - Für eine schnelle Reinigung wird der Schmutz vorher durch das Verdampfen von Seifenwasser aufgeweicht. Er kann dann leichter entfernt werden.
- ✓ Home Connect mit Fernsteuerung – Entdecke das ganze Potenzial deines intelligenten Backofens.

Ausstattung

Technische Daten

Bauform:	Einbau
Türöffnung:	Klapptür
Min. Nischenmaße für Installation (H x B x T):	450-455 x 560-568 x 550 mm
Abmessungen des Gerätes:	455 x 594 x 548 mm
Abmessungen des verpackten Gerätes:	540 x 650 x 690 mm
Material der Blende:	Glas
Material der Tür:	Glas
Nettogewicht:	36.2 kg
Länge Netzkabel:	150.0 cm
EAN-Nummer:	4242003901519
Absicherung:	16 A
Spannung:	220-240 V
Frequenz:	50; 60 Hz
Steckerart:	Schuko-/Gardy.m.Erdung
Anzahl der Innenräume (2010/30/EC):	1
Nutzinhalt (des Innenraums) (2010/30/EC):	47 l
Energieeffizienzklasse:	A+
Energieverbrauch pro Ober-/Unterhitze Zyklus (2010/30/EC):	0.73 kWh/Zyklus
Energieverbrauch pro Heißluft-Zyklus (2010/30/EC):	0.61 kWh/Zyklus
Energieeffizienzindex (2010/30/EC):	81.3 %
Mitgeliefertes Zubehör:	1 x Backblech emailliert, 1 x Rost, 1 x Universalpfanne, 1 x Dampfbehälter, gelocht, Größe XL, 1 x Schwamm, 1 x Dampfbehälter, ungelocht, Größe M, 1 x Dampfbehälter, ungelocht, Größe M



iQ700, Einbau Kompaktdampfbackofen, 60 x 45 cm, Schwarz CS958GCB1

Ausstattung

Backofentyp und Heizart

- Kompaktdampfbackofen mit 23 Beheizungsarten: 4D-Heissluft, Ober-/Unterhitze, Umluftgrill-System, Grossflächengrill, Kleinflächengrill, Pizzastufe, Tiefkühl spezial, Separate Unterhitze, Intensivhitze, Sanftgaren, Vorwärmen, Warmhalten, Heissluft sanft, Ober-/Unterhitze sanft, Dampf, Regenerieren, Gären, Auftauen, Sous-vide-Garen, Umluftgrill, Warmhalten, 4 D Heißluft, Ober-/Unterhitze
- Temperaturregelung von 30 °C - 250 °C
- fullSteam Plus
- Innenraumvolumen: 47 l

Zubehörträger / Auszugssystem:

- Einschubebenen: 3 Stck
- varioClip-Auszug, Vollauszug, mit Stopp Funktion

Design

- blackSteel Design
- touchControl-Bedienung
- studioLine Glasgriff
- Backrohr (Innenfläche): Email anthrazit

Reinigung

- Decke, ecoClean-Reinigung für Rückwand, Selbstreinigende Rückwand und Seitenteile mit ecoClean Plus
- humidClean, ecoClean Plus-Programm
- Vollglas-Innentür

Komfort

- Backofenassistent mit Sprachsteuerung
- TFT-Touchdisplay Pro
- Elektronik-Uhr
- Temperaturvorschlag
- Ist-Temperaturanzeige Aufheizkontrolle Bratenthermometer Restlaufzeitprognose
- Klapptür, Backofentür mit softClose, gedämpftes Öffnen und Schliessen
- cookControl Pro
- Bratenthermometer Plus
- Schnellaufheizung
- coolStart
- Dampfstoß - für 3 Minuten Intensivdampf mit einem Knopfdruck hinzufügen.
- Es sind verschiedene Dampfintensitäten wählbar: Dampfzugabe groß, Dampfzugabe mittel, Dampfzugabe gering
- LED-Lampe, Backofenbeleuchtung abschaltbar
- Leeranzeige Wassertank
- Externer Dampferzeuger
- Kühlgebläse
- Home Connect

Zubehör:

- 1 x Dampfbehälter, gelocht, Größe XL, 1 x Dampfbehälter, ungelocht, Größe M, 1 x Rost, 1 x Schwamm, 1 x Universalpfanne, 1 x Backblech emailliert, 1 x Dampfbehälter, gelocht, Größe M

Umwelt und Sicherheit

- Sehr geringe Fenstertemperatur max. 40°C (Messung bei 180°C Backofentemperatur / Heizart Ober-/Unterhitze nach 1 Stunde in der Fenstermitte)
- 3fach Verglasung coolTouch-Tür
- Kindersicherung
- Sicherheitsabschaltung Restwärmeanzeige Start-/Stoptaste Türkontaktschalter

Technische Informationen

- Länge Netzkabel: 150 cm
- Nennspannung: 220 - 240 V
- Gesamtanschlusswert Elektro: 3.3 kW
- Energieeffizienzklasse (gem. EU Nr. 65/2014): A+
- Energieverbrauch pro Zyklus im konventionellen Modus: 0.73 kWh
- Energieverbrauch pro Zyklus im Umluft-Modus: 0.61 kWh
- Zahl der Garräume: 1 Wärmequelle: elektrisch
Innenraumvolumen: 47 l

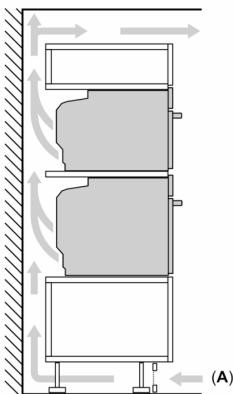
Sicherheit

- Gerätemasse (HxBxT): 455 mm x 594 mm x 548 mm
- Nischenmasse (HxBxT): 450 mm - 455 mm x 560 mm - 568 mm x 550 mm
- „Masse und Einbauhinweise zu diesem Gerät gemäss technischer Zeichnung beachten“

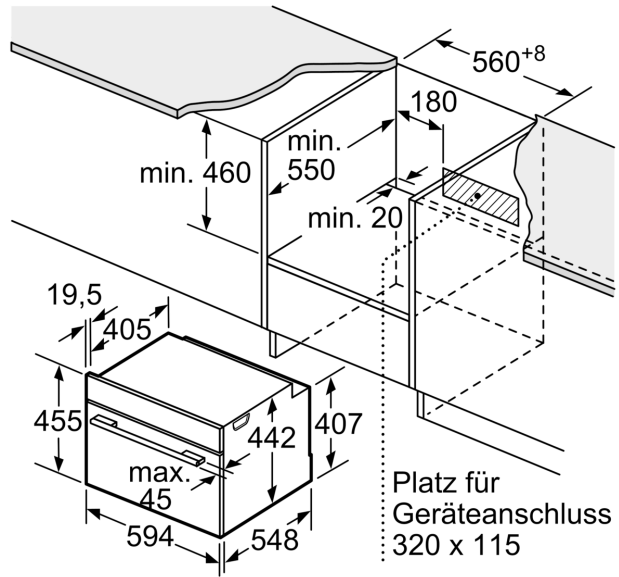
iQ700, Einbau
Kompaktdampfbackofen, 60 x 45
cm, Schwarz
CS958GCB1

Maßzeichnungen

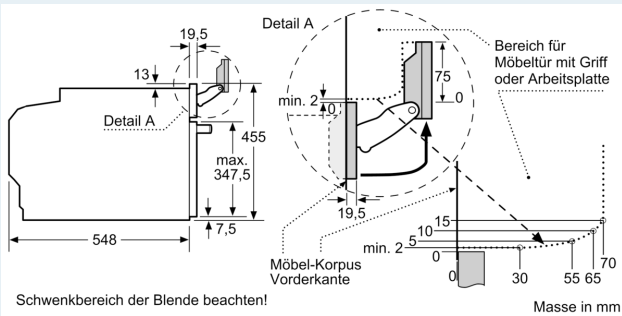
Einbau von zwei Geräten übereinander
Luftaustausch



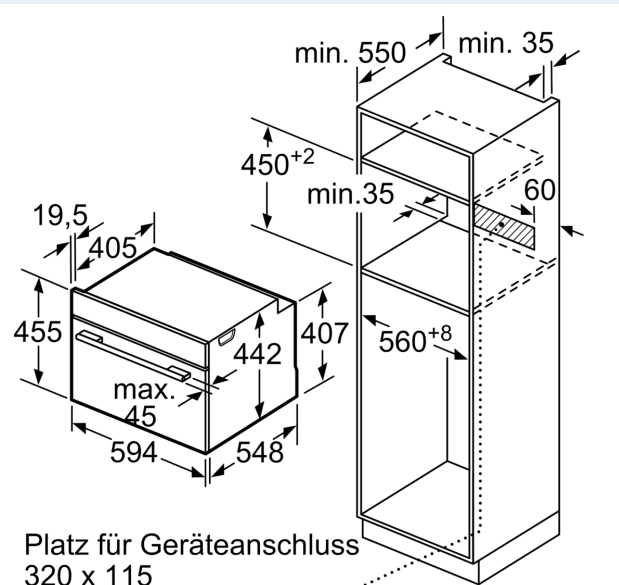
A: Lufteintritt $\geq 200 \text{ cm}^2$



Masse in mm



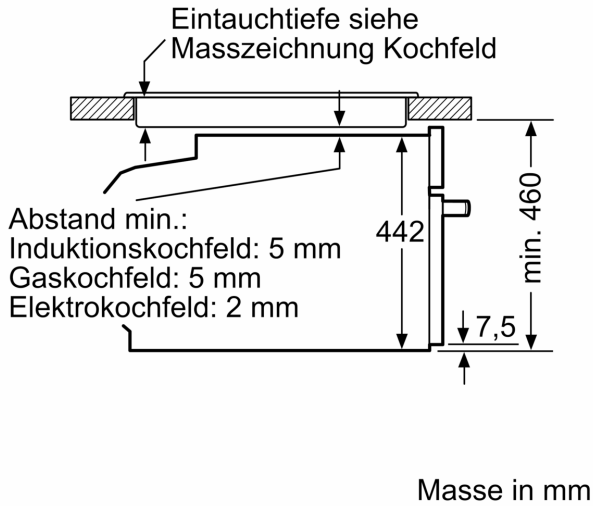
Masse in mm



Masse in mm

Maßzeichnungen

Einbau mit einem Kochfeld.



Wird das Kompaktgerät unter einem Kochfeld eingebaut, muss folgende Arbeitsplattenstärke (ggf. inkl. Unterkonstruktion) beachtet werden.

Kochfeld-Typ	min. Arbeitsplattenstärke	
	aufgesetzt	flächenbündig
Induktionskochfeld	42 mm	43 mm
Vollflächen- Induktionskochfeld	52 mm	53 mm
Gaskochfeld	32 mm	43 mm
Elektrokochfeld	32 mm	35 mm