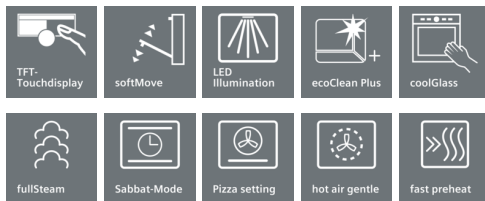


iQ700, Einbau Kompaktdampfbackofen , Edelstahl CS656GBS1



Der Kompaktbackofen mit Dampfgarfunktion.

- ✓ Die Dampfstoss-Funktion: für knusprige Krusten und saftige Braten.
- ✓ TFT-Touchdisplay: benutzerfreundliche Menü-Navigation in optimaler Darstellung.
- ✓ ecoClean Plus: einfacheres Reinigen dank spezieller Beschichtung.
- ✓ Energieeffizienzklasse A+: für effizienteres Braten und Backen.
- ✓ cookControl Plus: garantiertes Gelingen für eine Vielzahl von Gerichten.

Ausstattung

Technische Daten

Frontfarbe : Edelstahl
 Bauform : Eingebaut
 Türöffnung : Klapptür
 Nischenmaße (H x B x T) (mm) : 450-455 x 560-568 x 550
 Abmessungen des Gerätes (mm) : 455 x 594 x 548
 Abmessungen des verpackten Gerätes (mm) : 520 x 650 x 710
 Material der Blende : Edelstahl
 Material der Tür : Glas
 Nettogewicht (kg) : 35.155
 Approbationszertifikate : CE, VDE
 Länge Netzkabel (cm) : 150
 EAN-Nummer : 4242003658291
 Absicherung (A) : 16
 Spannung (V) : 220-240
 Frequenz (Hz) : 50; 60
 Steckerart : Schuko-/Gardy.m.Erdung
 Approbationszertifikate : CE, VDE
 Anzahl der Innenräume (2010/30/EC) : 1
 Nutzinhalt (des Innenraums) (2010/30/EC) : 47
 Energieeffizienzklasse (2010/30/EC) : A+
 Energieverbrauch pro Ober-/Unterhitze Zyklus (2010/30/EC) : 0.73
 Energieverbrauch pro HeiBluft-Zyklus (2010/30/EC) : 0.61
 Energieeffizienzindex (2010/30/EC) : 81.3



Integriertes Zubehör

1 x Dampfbehälter, gelocht, Größe S, 1 x Dampfbehälter, gelocht, Größe XL,
 1 x Dampfbehälter, ungelocht, Größe S, 1 x Rost, 1 x Universalpfanne

Sonderzubehör

HZ915003 : Glasbräter 5,4 L, HZ6FCC0 : Kochbuch, HZ66X650 :
 Verblendeleiste für Sockel, HZ66X600 : Fachbodenverblendung,
 HZ664000 : Back- und Bratrost (Dampf), HZ638D18 : Teleskop-
 Vollauszug 1-fach, 45cm, HZ636000 : Glaspfanne, HZ632070 :
 Universalpfanne, emailliert, anthrazit, HZ631070 : Backblech,
 emailliert, anthrazit, HZ625071 : Grillblech, emailliert, anthrazit,
 HZ617000 : Pizzaform, emailliert, anthrazit, HZ532010 :
 Universalpfanne, Keramik antihaft, HZ531010 : Backblech, Keramik
 antihaft beschichtet, HZ36D663G : Dampfbehälter gelocht, Größe
 XL, HZ36D613G : Dampfbehälter gelocht, Größe S, HZ36D613 :
 Dampfbehälter ungelocht, Größe S, HZ327000 : Backstein

iQ700, Einbau Kompaktdampfbackofen , Edelstahl CS656GBS1

Ausstattung

Backofentyp und Heizart

- Innenraumvolumen: 47 l
- 13 Beheizungsarten: 4D-Heissluft, Heissluft-Eco, Ober-/Unterhitze, Ober-/Unterhitze Eco, Umluftgrill-System, Grossflächengrill, Kleinflächengrill, Pizzastufe, Tiefkühl spezial, Separate Unterhitze, Sanftgaren, Vorwärmen, Warmhalten
- Schnellaufheizung
- Temperaturregelung von 30 °C - 250 °C
- Zusätzliche Beheizungsarten mit Dampf: Dampf, Regenerieren, Gären, Auftauen
- Zusatzfunktionen:
- Entkalkungsprogramm
- Automatischer Siedepunktgleich
- Trocknungsfunktion

Zubehörträger / Auszugssystem:

- Backofen mit Einhängestell, Auszug nachrüstbar

Komfort

- Temperaturvorschlag
- Ist-Temperaturanzeige
- Aufheizkontrolle
- Sabbat-Funktion
- 3,7"-TFT-color and graphics Display mit Direct-Touch Funktion
- Supporting systems: cookControl Plus - für vollautomatisches Braten
- Elektronik-Uhr
- Infotaste
- Externer Dampferzeuger
- Wassertank mit 1 l
- Leeranzeige Wassertank
- Edelstahl-Lüfterrad
- Backofentür mit softMove für gedämpftes Öffnen und Schliessen

Design

- Drehknebel
- Stangengriff
- Backrohr (Innenfläche): Email anthrazit
- LED-Lampe, Backofenbeleuchtung abschaltbar

Reinigung

- Ecoclean Ausstattung: Rückwand, Decke, Seitenwände
- ecoClean Plus-Programm
- Vollglas-Innentür

Umwelt und Sicherheit

- Kindersicherung
- Sicherheitsabschaltung
- Restwärmeanzeige
- Start-/Stoptaste
- Türkontaktschalter
- Sehr geringe Fenstertemperatur max. 40°C (Messung bei 180°C Backofentemperatur / Heizart Ober-/Unterhitze nach 1 Stunde in der Fenstermitte)

Zubehör:

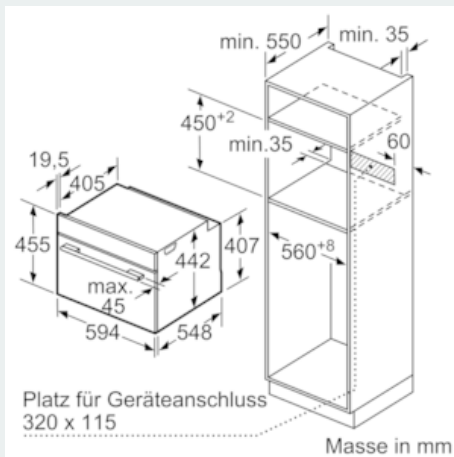
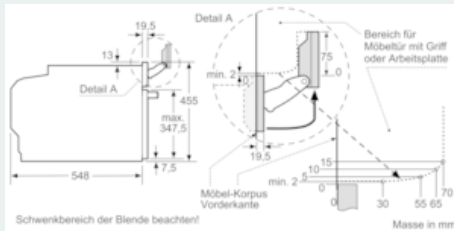
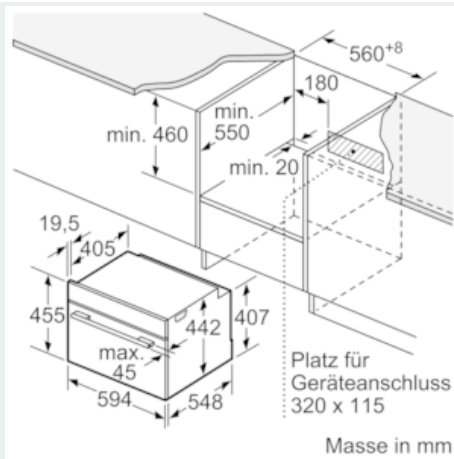
- 1 x Dampfbehälter, gelocht, Größe S, 1 x Dampfbehälter, gelocht, Größe XL, 1 x Dampfbehälter, ungelocht, Größe S, 1 x Rost, 1 x Universalpfanne

Technische Informationen:

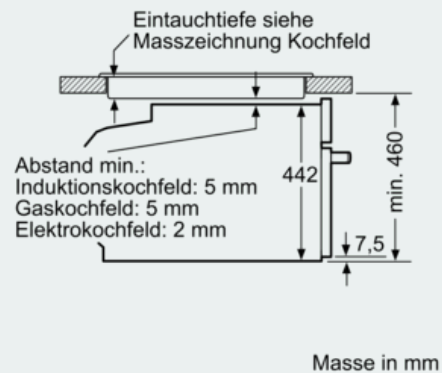
- Nischenmasse (HxBxT): 450 mm - 455 mm x 560 mm - 568 mm x 550 mm
- Gerätemasse (HxBxT): 455 mm x 595 mm x 548 mm
- Länge Netzkabel: 150 cm
- Gesamtanschlusswert Elektro: 3.3 kW
- Energieeffizienzklasse (gem. EU Nr. 65/2014): A+
- Energieverbrauch pro Zyklus im konventionellen Modus: 0.73 kWh
- Energieverbrauch pro Zyklus im Umluft-Modus: 0.61 kWh
- Zahl der Garräume: 1
- Wärmequelle: elektrisch
- Innenraumvolumen: 47 l

iQ700, Einbau Kompaktdampfbackofen , Edelstahl CS656GBS1

Maßzeichnungen



Einbau mit einem Kochfeld.



Wird das Kompaktgerät unter einem Kochfeld eingebaut, muss folgende Arbeitsplattenstärke (ggf. inkl. Unterkonstruktion) beachtet werden.

Kochfeld-Typ	min. Arbeitsplattenstärke	
	aufgesetzt	flächenbündig
Induktionskochfeld	42 mm	43 mm
Vollflächen-Induktionskochfeld	52 mm	53 mm
Gaskochfeld	32 mm	43 mm
Elektrokochfeld	32 mm	35 mm