

## iQ700, Einbau-Kompaktbackofen mit Mikrowellenfunktion, 60 x 45 cm, Schwarz CM976GMB1



### Integriertes Zubehör

1 x Kombirost, 1 x Universalpfanne

### Sonderzubehör

HZ66X650 Verblendeiste für Sockel, HZ6BMA00 Zwischenbodenset, HZ915003 Glasbräter 5,4 L, HZG0AS00 Anschlusskabel 3m, HZ327000 Backstein, HZ531010 Backblech, Keramik antihaft beschichtet, HZ532010 Universalpfanne, Keramik antihaft, HZ617000 Pizzaform, emailliert, HZ629070 Air Fry & Grillblech, HZ631070 Backblech, emailliert, HZ632070 Universalpfanne, emailliert, HZ634000 Back- und Bratrost (Standard), HZ636000 Glaspfanne, HZ664000 Back- und Bratrost (Dampf), HZ66X600 Fachbodenverblendung

Die intelligente varioSpeed-Backofen mit Mikrowelle und Backofenassistent mit Sprachsteuerung für eine intuitive Programmeinstellung und activeClean für eine mühelose Backofenreinigung.

- ✓ cookControl Pro – Alle Gerichte immer perfekt zubereitet.
- ✓ Backofenassistent mit Sprachsteuerung – schnell und einfach zum richtigen Programm.
- ✓ humidClean Plus - Für eine schnelle Reinigung wird der Schmutz vorher durch das Verdampfen von Seifenwasser aufgeweicht. Er kann dann leichter entfernt werden.
- ✓ Home Connect mit Fernsteuerung – Entdecke das ganze Potenzial deines intelligenten Backofens.
- ✓ Bratenthermometer Plus - Beste Bratergebnisse so einfach, wie noch nie.

### Ausstattung

#### Technische Daten

Zusatzfunktion: ..... Kombinationsbetrieb mit Mikrowelle  
 Steuerung: ..... elektronisch  
 Abmessungen des Gerätes: ..... 455 x 594 x 548 mm  
 Abmessungen des Garraumes: ..... 237.0 x 480 x 392.0 mm  
 Länge Netzkabel: ..... 150.0 cm  
 Nettogewicht: ..... 35.9 kg  
 Bruttogewicht: ..... 39.0 kg  
 EAN-Nummer: ..... 4242003901397  
 Max. Mikrowellenleistung: ..... 900 W  
 Anschlusswert: ..... 3600 W  
 Absicherung: ..... 16 A  
 Spannung: ..... 220-240 V  
 Frequenz: ..... 50; 60 Hz  
 Steckerart: ..... Schuko-/Gardy.m.Erdung  
 Mitgeliefertes Zubehör: ..... 1 x Kombirost, 1 x Universalpfanne



## iQ700, Einbau-Kompaktbackofen mit Mikrowellenfunktion, 60 x 45 cm, Schwarz CM976GMB1

### Ausstattung

#### Backofentyp und Heizart

- Kompaktbackofen mit Mikrowelle mit 19 Beheizungsarten: 4D-Heissluft, Ober-/Unterhitze, Umluftgrill-System, Grossflächengrill, Kleinflächengrill, Pizzastufe, Tiefkühl spezial, Separate Unterhitze, Sanftgaren, Vorwärmen, Warmhalten, Heissluft sanft, Ober-/Unterhitze sanft, Mikrowelle, 4 D Heißluft, Ober-/Unterhitze, Großflächengrill, Kleinflächengrill, Umluftgrill
- Max. Power: 900; 5 Mikrowellen-Leistungsstufen (90 W, 180 W, 360 W, 600 W, boost) mit Inverter (MW) Max. Power: 900 W; 5 Mikrowellen-Leistungsstufen (90 W, 180 W, 360 W, 600 W, boost) mit Inverter (MW)
- Intelligente Inverter-Technologie: die Maximal-Leistung wird bei längerem Betrieb bis auf 600 W reguliert
- Temperaturregelung von 30 °C - 300 °C
- Innenraumvolumen: 45 l

#### Zubehörträger / Auszugssystem:

- Einschubebenen: 3 Stck
- 1fach-Teleskop-Auszug, pyrolysefähig

#### Design

- blackSteel Design
- touchControl-Bedienung
- studioLine Glasgriff
- Backrohr (Innenfläche): Email anthrazit

#### Reinigung

- activeClean® - Selbstreinigungs-Automatik Pyrolyse
- humidClean

#### Komfort

- Backofenassistent mit Sprachsteuerung
- TFT-Touchdisplay Plus
- Elektronik-Uhr
- Temperaturvorschlag
- Ist-Temperaturanzeige Aufheizkontrolle Bratenthermometer Restlaufzeitprognose
- Klapptür, Backofentür mit softClose, gedämpftes Öffnen und Schliessen
- cookControl Pro
- Bratenthermometer Plus
- Schnellaufheizung
- coolStart
- Crisp Finish
- LED-Lampe, Backofenbeleuchtung abschaltbar
- Kühlgebläse
- Home Connect

#### Zubehör:

- 1 x Kombirost, 1 x Universalpfanne

#### Umwelt und Sicherheit

- Sehr geringe Fenstertemperatur max. 30 °C (Messung bei 180°C Backofentemperatur / Heizart Ober-/Unterhitze nach 1 Stunde in der Fenstermitte)
- 4fach Verglasung coolTouch-Tür
- Türverriegelung elektronisch
- Kindersicherung Sicherheitsabschaltung Restwärmeanzeige Start-/Stoptaste Türkontaktschalter

#### Technische Informationen

- Länge Netzkabel: 150 cm
- Nennspannung: 220 - 240 V
- Gesamtanschlusswert Elektro: 3.6 kW

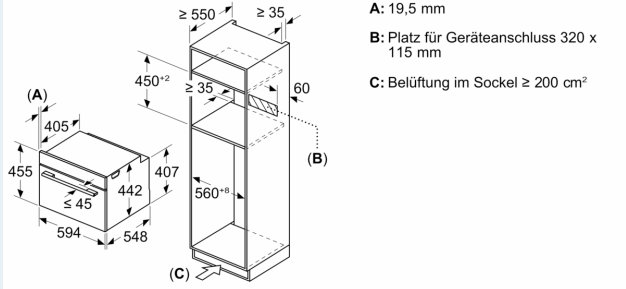
#### Sicherheit

- Gerätemasse (HxBxT): 455 mm x 594 mm x 548 mm
- Nischenmasse (HxBxT): 450 mm - 455 mm x 560 mm - 568 mm x 550 mm
- „Masse und Einbauhinweise zu diesem Gerät gemäss technischer Zeichnung beachten“

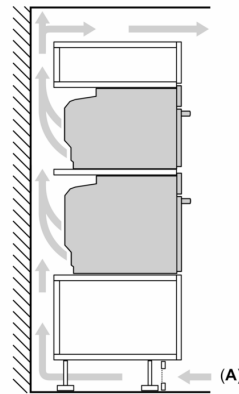
iQ700, Einbau-Kompaktbackofen mit Mikrowellenfunktion, 60 x 45 cm, Schwarz  
CM976GMB1

Maßzeichnungen

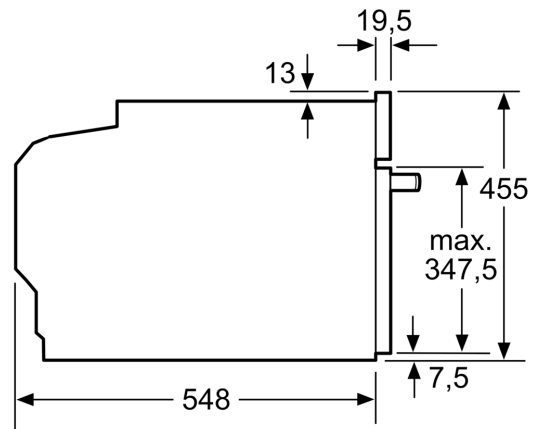
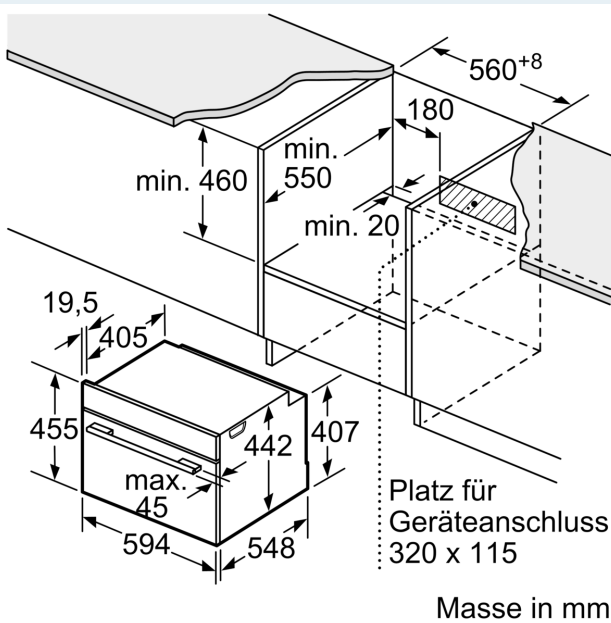
Maße in mm



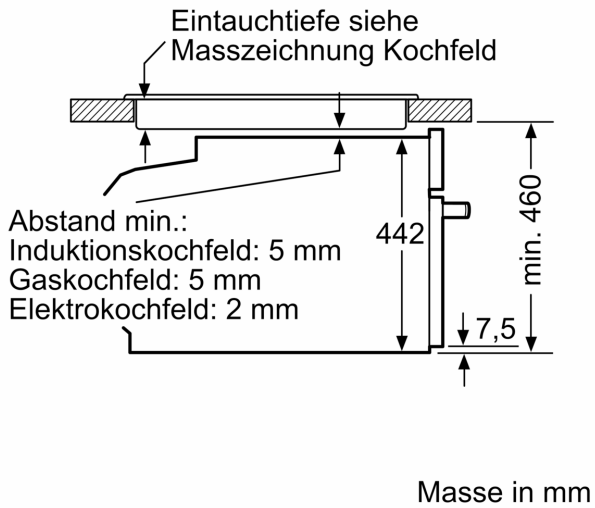
Einbau von zwei Geräten übereinander  
Luftaustausch



A: Lufteintritt  $\geq 200 \text{ cm}^2$



Einbau mit einem Kochfeld.



Wird das Kompaktgerät unter einem Kochfeld eingebaut, muss folgende Arbeitsplattenstärke (ggf. inkl. Unterkonstruktion) beachtet werden.

Kochfeld-Typ	min. Arbeitsplattenstärke	
	aufgesetzt	flächenbündig
Induktionskochfeld	42 mm	43 mm
Vollflächen- Induktionskochfeld	52 mm	53 mm
Gaskochfeld	32 mm	43 mm
Elektrokochfeld	32 mm	35 mm