

iQ700, Einbau-Kompaktbackofen mit Mikrowellenfunktion, 60 x 45 cm, Weiss CM633GBW1



- ✓ varioSpeed – tolle Gerichte in der Hälfte der Zeit zubereiten bei gleichbleibender Qualität.
- ✓ Schnellaufheizung: schneller zur gewünschten Backtemperatur.
- ✓ TFT-Display: gute Lesbarkeit aus jeder Perspektive.
- ✓ cookControl14: Automatische Programme sorgen für beste Ergebnisse.
- ✓ 4D Heissluft – gleichmässige Hitze auf allen Ebenen. Für exzellente Ergebnisse.

Ausstattung

Technische Daten

Zusatzfunktion:	Kombinationsbetrieb mit Mikrowelle
Steuerung:	elektronisch
Abmessungen des Gerätes:	455 x 594 x 548 mm
Abmessungen des Garraumes:	237.0 x 480 x 392.0 mm
Länge Netzkabel:	150.0 cm
Nettogewicht:	35.4 kg
Bruttogewicht:	37.7 kg
EAN-Nummer:	4242003671337
Max. Mikrowellenleistung:	900 W
Anschlusswert:	3600 W
Absicherung:	16 A
Spannung:	220-240 V
Frequenz:	60; 50 Hz
Steckerart:	Schuko-/Gardy.m.Erdung
Mitgeliefertes Zubehör:	1 x Kombirost, 1 x Universalpfanne



Integriertes Zubehör

1 x Kombirost, 1 x Universalpfanne

Sonderzubehör

HZ327000 Backstein, HZ531010 Backblech, Keramik antihaf beschichtet, HZ532010 Universalpfanne, Keramik antihaf, HZ617000 Pizzaform, emailliert, HZ625071 Grillblech, emailliert, HZ631070 Backblech, emailliert, HZ632070 Universalpfanne, emailliert, HZ634080 Back- und Bratrost (Mikrowelle), HZ636000 Gaspfanne, HZ664000 Back- und Bratrost (Dampf), HZ66X600 Fachbodenverblendung, HZ66X650 Verblendleiste für Sockel, HZ915003 Glasbräter 5,4 L, HZG0AS00 Anschlusskabel 3m

iQ700, Einbau-Kompaktbackofen mit Mikrowellenfunktion, 60 x 45 cm, Weiss CM633GBW1

Ausstattung

Backofentyp und Heizart

- Innenraumvolumen: 45 l
- 6Beheizungsarten:
- 4D-Heissluft, Heissluft-Eco, Umluftgrill-System, Grossflächengrill, Kleinflächengrill, Vorwärmen
- Zusätzliche Beheizungsarten mit Mikrowelle: Mikrowelle, Mikrowelle-Kombibetrieb
- Max. Leistung: 900 W; 5 Mikrowellen-Leistungstufen (90 W, 180 W, 360 W, 600 W, 900 W)
- Intelligente Inverter-Technologie: die Maximal-Leistung wird bei längerem Betrieb bis auf 600 W reguliert
- Schnellaufheizung

Design

- LED-Lampe, Backofenbeleuchtung abschaltbar
- Stangengriff

Reinigung

- Backrohr (Innenfläche): Email anthrazit

Komfort

- 2,8"-TFT-color and text Display mit Direct-Touch Funktion
- cookControl 14 Programme
- Temperaturvorschlag
- Ist-Temperaturanzeige Aufheizkontrolle cookControl
- Elektronik-Uhr
- Klapptür, Backofentür mit softClose, gedämpftes Öffnen und Schliessen

Zubehör:

- 1 x Universalpfanne, 1 x Kombirost

Umwelt und Sicherheit

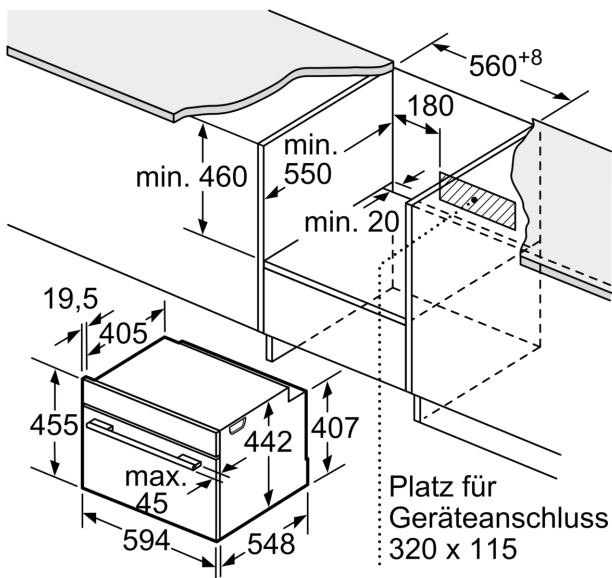
- Sehr geringe Fenstertemperatur max. 40°C (Messung bei 180°C Backofentemperatur / Heizart Ober-/Unterhitze nach 1 Stunde in der Fenstermitte)
- Kühlgebläse
- Kindersicherung
- Sicherheitsabschaltung Restwärmeanzeige Start-/Stoptaste Türkontaktschalter

Technische Informationen

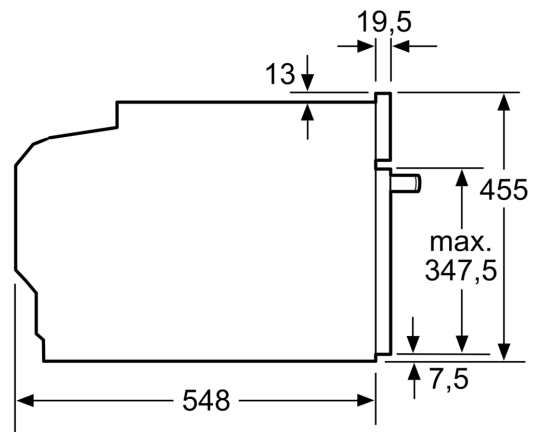
- Nennspannung: 220 - 240 V
- Länge Netzkabel: 150 cm
- Gerätemasse (HxBxT): 455 mm x 594 mm x 548 mm
- Nischenmasse (HxBxT): 455 mm - 455 mm x 560 mm - 568 mm x 550 mm
- Gesamtanschlusswert Elektro: 3.6 kW
- „Masse und Einbauhinweise zu diesem Gerät gemäss technischer Zeichnung beachten“
- Wir empfehlen Ihnen, ergänzende Produkte innerhalb von IQ700, um eine optimale Designkombination Ihrer Einbaugeräte zu gewährleisten.

**iQ700, Einbau-Kompaktbackofen
mit Mikrowellenfunktion, 60 x 45
cm, Weiss
CM633GBW1**

Maßzeichnungen

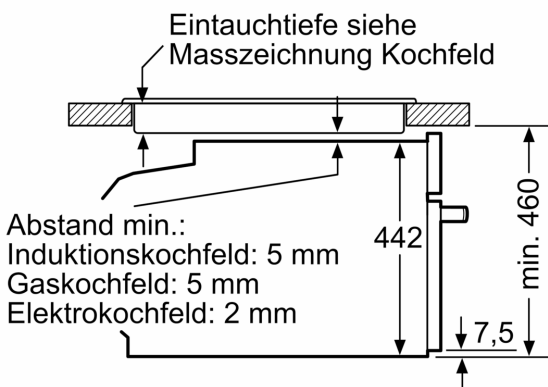


Masse in mm



Masse in mm

Einbau mit einem Kochfeld.



Masse in mm

Wird das Kompaktgerät unter einem Kochfeld eingebaut, muss folgende Arbeitsplattenstärke (ggf. inkl. Unterkonstruktion) beachtet werden.

Kochfeld-Typ	min. Arbeitsplattenstärke	
	aufgesetzt	flächenbündig
Induktionskochfeld	42 mm	43 mm
Vollflächen-Induktionskochfeld	52 mm	53 mm
Gaskochfeld	32 mm	43 mm
Elektrokochfeld	32 mm	35 mm

Maßzeichnungen

