

iQ700, Einbau-Kompaktbackofen mit Mikrowellenfunktion, 60 x 45 cm, Edelstahl CM633GBS1



- ✓ varioSpeed – tolle Gerichte in der Hälfte der Zeit zubereiten bei gleichbleibender Qualität.
- ✓ Schnellaufheizung: schneller zur gewünschten Backtemperatur.
- ✓ TFT-Display: gute Lesbarkeit aus jeder Perspektive.
- ✓ cookControl14: Automatische Programme sorgen für beste Ergebnisse.

Ausstattung

Technische Daten

Zusatzfunktion: Kombinationsbetrieb mit Mikrowelle
 Steuerung: elektronisch
 Abmessungen des Gerätes: 455 x 594 x 548 mm
 Abmessungen des Garraumes: 237.0 x 480 x 392.0 mm
 Länge Netzkabel: 150.0 cm
 Nettogewicht: 36.1 kg
 Bruttogewicht: 38.4 kg
 EAN-Nummer: 4242003658345
 Max. Mikrowellenleistung: 900 W
 Anschlusswert: 3600 W
 Absicherung: 16 A
 Spannung: 220-240 V
 Frequenz: 60; 50 Hz
 Steckerart: Schuko-/Gardy.m.Erdung
 Mitgeliefertes Zubehör: 1 x Kombirost, 1 x Universalpfanne



Integriertes Zubehör

1 x Kombirost, 1 x Universalpfanne

Sonderzubehör

HZ327000 Backstein, HZ531010 Backblech, Keramik antihaft beschichtet, HZ532010 Universalpfanne, Keramik antihaft, HZ617000 Pizzaform, emailliert, HZ625071 Grillblech, emailliert, HZ631070 Backblech, emailliert, HZ632070 Universalpfanne, emailliert, HZ634080 Back- und Bratrost (Mikrowelle), HZ636000 Gaspfanne, HZ664000 Back- und Bratrost (Dampf), HZ66X600 Fachbodenverblendung, HZ66X650 Verblendleiste für Sockel, HZ915003 Glasbräter 5,4 L, HZG0AS00 Anschlusskabel 3m

iQ700, Einbau-Kompaktbackofen mit Mikrowellenfunktion, 60 x 45 cm, Edelstahl CM633GBS1

Ausstattung

Backofentyp und Heizart

- Innenraumvolumen: 45 l
- 6Beheizungsarten:
- 4D-Heissluft, Heissluft-Eco, Umluftgrill-System, Grossflächengrill, Kleinflächengrill, Vorwärmen
- Zusätzliche Beheizungsarten mit Mikrowelle: Mikrowelle, Mikrowelle-Kombibetrieb
- Max. Leistung: 900 W; 5 Mikrowellen-Leistungstufen (90 W, 180 W, 360 W, 600 W, 900 W)
- Intelligente Inverter-Technologie: die Maximal-Leistung wird bei längerem Betrieb bis auf 600 W reguliert
- Schnellaufheizung

Design

- LED-Lampe, Backofenbeleuchtung abschaltbar
- Stangengriff

Reinigung

- Backrohr (Innenfläche): Email anthrazit

Komfort

- 2,8"-TFT-color and text Display mit Direct-Touch Funktion
- cookControl 14 Programme
- Temperaturvorschlag
- Ist-Temperaturanzeige Aufheizkontrolle cookControl
- Elektronik-Uhr
- Klapptür, Backofentür mit softClose, gedämpftes Öffnen und Schliessen

Zubehörträger / Auszugssystem:

Zubehör:

- 1 x Universalpfanne, 1 x Kombirost

Umwelt und Sicherheit

- Sehr geringe Fenstertemperatur max. 40°C (Messung bei 180°C Backofentemperatur / Heizart Ober-/Unterhitze nach 1 Stunde in der Fenstermitte)
- Kühlgebläse
- Kindersicherung
- Sicherheitsabschaltung Restwärmeanzeige Start-/Stoptaste Türkontaktschalter

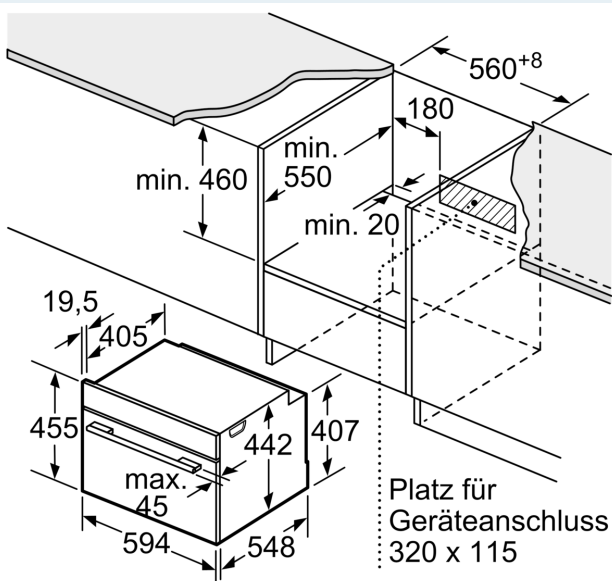
Technische Informationen

- Nennspannung: 220 - 240 V
- Länge Netzkabel: 150 cm
- Gerätemasse (HxBxT): 455 mm x 594 mm x 548 mm
- Nischenmasse (HxBxT): 450 mm - 455 mm x 560 mm - 568 mm x 550 mm
- Gesamtanschlusswert Elektro: 3.6 kW
- „Masse und Einbauhinweise zu diesem Gerät gemäss technischer Zeichnung beachten“
- Wir empfehlen Ihnen, ergänzende Produkte innerhalb von IQ700,

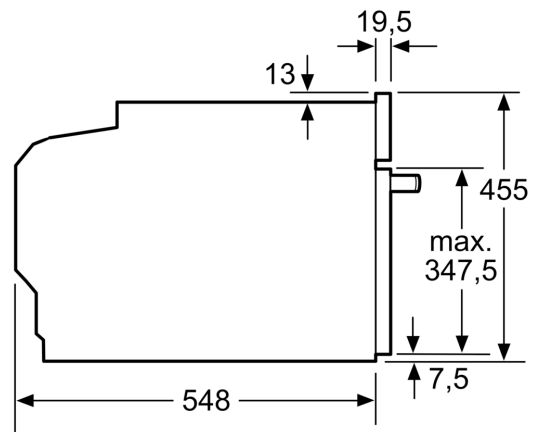
um eine optimale Designkombination Ihrer Einbaugeräte zu gewährleisten.

iQ700, Einbau-Kompaktbackofen mit Mikrowellenfunktion, 60 x 45 cm, Edelstahl CM633GBS1

Maßzeichnungen

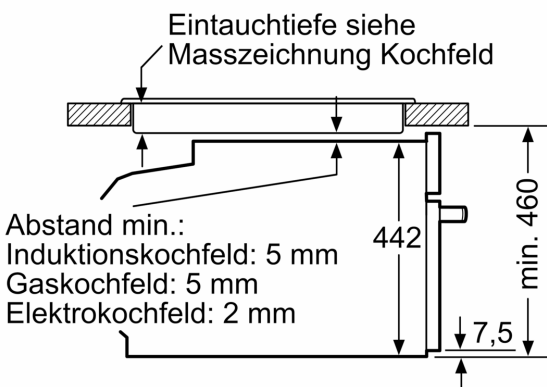


Masse in mm



Masse in mm

Einbau mit einem Kochfeld.



Masse in mm

Wird das Kompaktgerät unter einem Kochfeld eingebaut, muss folgende Arbeitsplattenstärke (ggf. inkl. Unterkonstruktion) beachtet werden.

Kochfeld-Typ	min. Arbeitsplattenstärke	
	aufgesetzt	flächenbündig
Induktionskochfeld	42 mm	43 mm
Vollflächen-Induktionskochfeld	52 mm	53 mm
Gaskochfeld	32 mm	43 mm
Elektrokochfeld	32 mm	35 mm

Maßzeichnungen

