

iQ700, Dampfgarer, 60 x 45 cm, Schwarz CD714GXB1



Integriertes Zubehör

geloht, 1 x Dampfbehälter, ungelocht, Größe L, 1 x Schwamm

Sonderzubehör

HZ32WA00	Kabelloser Speisethermometer
HZ617000	Pizzaform, emailliert
HZ66X600	Fachbodenverblendung
HZ66X650	Verblendleiste für Sockel
HZ915003	Glasbräter 5,4 L

Der 45cm hohe Kompakt-Dampfgarer zur geschmackvollen, fettarmen und gesunden Zubereitung der Gerichte.

- ✓ Backofenassistent mit Sprachsteuerung – schnell und einfach zum richtigen Programm.
- ✓ Die fullSteam-Funktion: Garen Sie Ihre Speisen schonend und natürlich
- ✓ Home Connect mit Fernsteuerung – Entdecke das ganze Potenzial deines intelligenten Backofens.
- ✓ cookControl Plus – Vorinstallierte Einstellungen für beste Ergebnisse.
- ✓ Rezeptewelt - leckere Inspirationen aus der ganzen Welt.

Ausstattung

Technische Daten

Steckerart: Schuko-/Gardym.Erdung
 Frequenz: 50; 60 Hz
 Spannung: 220-240 V
 Absicherung: 10 A
 Anschlusswert: 1750 W
 EAN-Nummer: 4242003901021
 Länge Netzkabel: 150.0 cm
 Nettogewicht: 22.5 kg
 Material der Tür: Glas
 Material der Blende: Glas
 Abmessungen des verpackten Gerätes: 540 x 650 x 700 mm
 Abmessungen des Gerätes: 455 x 594 x 548 mm
 Min. Nischenmaße für Installation (H x B x T): 450-455 x 560-568 x 550 mm
 Bauform: Einbau
 Mitgeliefertes Zubehör: 1 x Dampfbehälter, gelocht, Größe L, 1 x Dampfbehälter, ungelocht, Größe L, 1 x Schwamm



iQ700, Dampfgarer, 60 x 45 cm, Schwarz CD714GXB1

Ausstattung

Backofentyp und Heizart

- Kompaktdampfgarer mit 4 Beheizungsarten: Dampf, Regenerieren, Gären, Auftauen
- Temperaturregelung von 30 °C - 100 °C
- Innenraumvolumen: 38 l

Zubehörträger / Auszugssystem:

- Einschubebenen: 3 Stck

Design

- touchControl-Bedienung
- Backrohr (Innenfläche): Edelstahl

Reinigung

- Vollglas-Innentür

Komfort

- Backofenassistent mit Sprachsteuerung
- TFT-Touchdisplay
- Elektronik-Uhr
- Temperaturvorschlag
- Ist-Temperaturanzeige Aufheizkontrolle
- Klapptür, Backofentür mit softClose, gedämpftes Öffnen und Schliessen
- cookControl Plus
- LED-Lampe, Backofenbeleuchtung abschaltbar
- Leeranzeige Wassertank
- Lage des Dampfgenerators ist innerhalb des Garraums
- Kühlgebläse
- Home Connect

Zubehör:

- 1 x Dampfbehälter, gelocht, Größe L, 1 x Dampfbehälter, ungelocht, Größe L, 1 x Schwamm

Umwelt und Sicherheit

- Sehr geringe Fenstertemperatur max. 40°C (Messung bei 180°C Backofentemperatur / Heizart Ober-/Unterhitze nach 1 Stunde in der Fenstermitte)
- Kindersicherung
- Sicherheitsabschaltung Start-/Stoptaste Türkontaktschalter

Technische Informationen

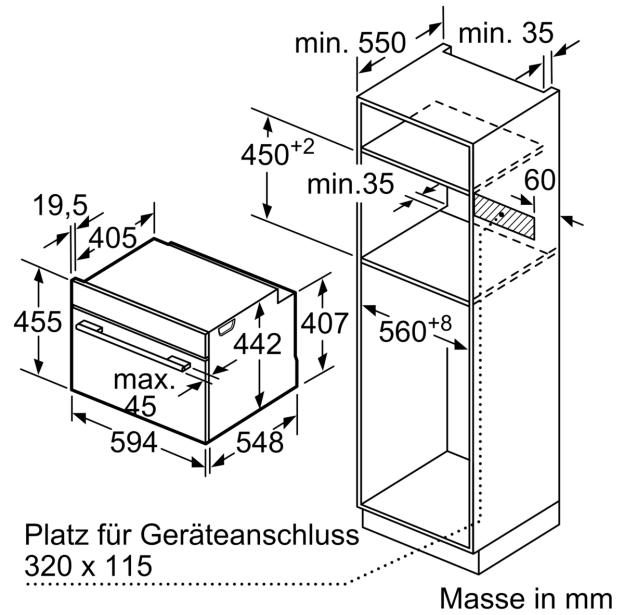
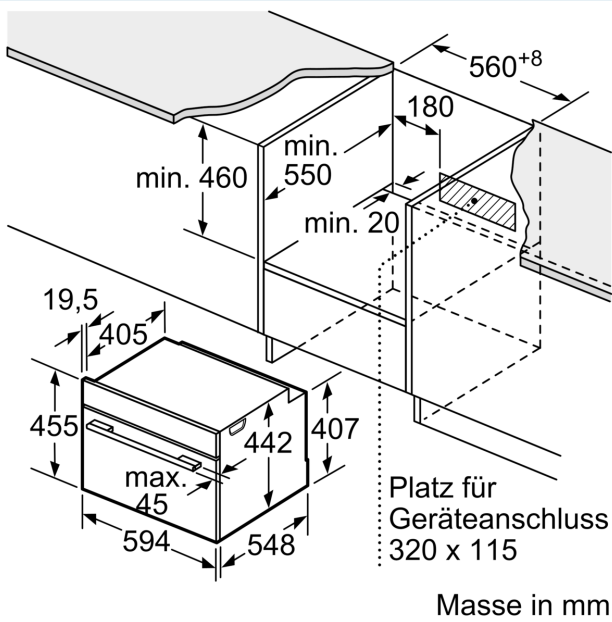
- Länge Netzkabel: 150 cm
- Nennspannung: 220 - 240 V
- Gesamtanschlusswert Elektro: 1.75 kW

Sicherheit

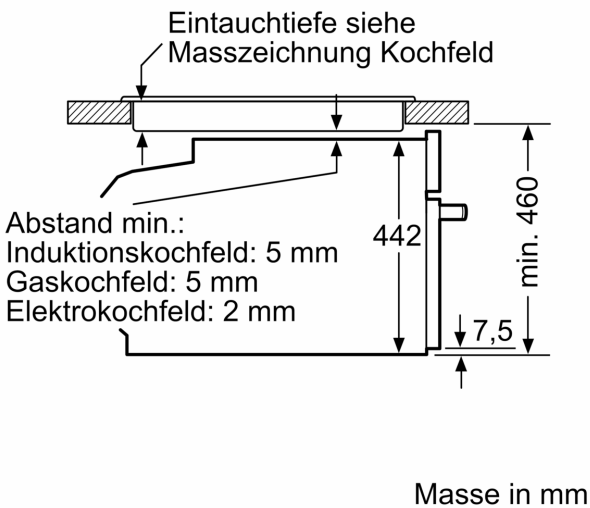
- Gerätemasse (HxBxT): 455 mm x 594 mm x 548 mm
- Nischenmasse (HxBxT): 450 mm - 455 mm x 560 mm - 568 mm x 550 mm
- „Masse und Einbauhinweise zu diesem Gerät gemäss technischer Zeichnung beachten“

**iQ700, Dampfgarer, 60 x 45 cm,
Schwarz
CD714GXB1**

Maßzeichnungen



Einbau mit einem Kochfeld.



Wird das Kompaktgerät unter einem Kochfeld eingebaut, muss folgende Arbeitsplattenstärke (ggf. inkl. Unterkonstruktion) beachtet werden.

Kochfeld-Typ	min. Arbeitsplattenstärke	
	aufgesetzt	flächenbündig
Induktionskochfeld	42 mm	43 mm
Vollflächen-Induktionskochfeld	52 mm	53 mm
Gaskochfeld	32 mm	43 mm
Elektrokochfeld	32 mm	35 mm