

Serie 8, Einbau Kompaktbackofen, 60 x 45 cm, Schwarz CBG7341B1



Integriertes Zubehör

1 x Kombirost, 1 x Universalpfanne

Sonderzubehör

HEZ327000 Backstein, HEZ32WA00 Kabelloses Speisethermometer, HEZ530000 2 Universalpfannen, schmales Format, HEZ531010 Backblech, Keramik antihaf beschichtet, HEZ532010 Universalpfanne, Keramik antihaf, HEZ538000 1-fach Teleskopauszug, ebenenunabhängig, HEZ629070 Air Fry & Grillblech, HEZ631070 Backblech, emailliert, HEZ632070 Universalpfanne, emailliert, HEZ636000 Glaspfanne, HEZ638000 Teleskopüberauszug, ebenenunabhängig, HEZ660050 Verblendleiste für Sockel, HEZ660060 Fachbodenverblendung, HEZ915003 Glasbräter 5,4 l

Der Einbau-Backofen mit digitalem Bedienring, TFT-Touchdisplay, Bosch Assist, Air Fry, PerfectBake Backsensor Plus und PerfectRoast Bratenthermometer Plus. Zusätzlich kann Home Connect bei der Bedienung über die App genutzt werden.

- **Der digitale Bedienring:** Die einfache und innovative Art, deinen Backofen zu bedienen.
- **TFT-Touchdisplay:** digitaler Bedienring und TFT-Touchdisplay – das innovative Duo für einfachste Bedienung.
- **Abschaltautomatik:** Der Garvorgang wird automatisch beendet, sobald das Gericht fertig ist.
- **Backofenassistent mit Sprachsteuerung:** Ganz einfach das richtige Programm wählen.
- **Rezeptwelt:** Köstliche Inspirationen, ganz nach deinem Geschmack.

Technische Daten

Bauform: Einbau
 Integriertes Reinigungssystem:Eco Clean Direct, Hydrolytisch
 Nischenmaße für Installation (H x B x T):450-455 x 560-568 x 550 mm
 Abmessungen des Gerätes (H x B x T): 455x594x548 mm
 Abmessungen des verpackten Gerätes: 520x670x690 mm
 Material der Blende: Glas
 Material der Tür: Glas
 Nettogewicht: 27.9 kg
 Nettovolumen - Backrohr 1: 47 l
 Beheizungsarten: Auftauen, Air Fry, Großflächengrill, Kleinflächengrill, Ober-/Unterhitze, Ober-/Unterhitze sanft, Unterhitze, Umluftgrill, Umluft sanft, Umluft, Vorwärmen, Warmhalten
 Länge Netzkabel: 150 cm
 EAN-Nummer: 4242005325740
 Anzahl der Innenräume (2010/30/EC): 1
 Energieeffizienzklasse¹: A+
 Energieverbrauch pro Ober-/Unterhitze Zyklus (2010/30/EC):0.73 kWh/Zyklus
 Energieverbrauch pro Heißluft-Zyklus (2010/30/EC): 0.61 kWh/Zyklus
 Energieeffizienzindex (2010/30/EC):81.3 %
 Anschlusswert:2900 W
 Absicherung: 13 A
 Spannung: 220-240 V
 Frequenz: 50; 60 Hz
 Steckerart: Schuko-/Gardy.m.Erdung
 Integriertes Zubehör: 1 x Kombirost, 1 x Universalpfanne



¹ At a Scale of Energy Efficiency Classes from A+++ to D

Serie 8, Einbau Kompaktbackofen, 60 x 45 cm, Schwarz CBG7341B1

Der Einbau-Backofen mit digitalem Bedienring, TFT-Touchdisplay, Bosch Assist, Air Fry, PerfectBake Backsensor Plus und PerfectRoast Bratenthermometer Plus. Zusätzlich kann Home Connect bei der Bedienung über die App genutzt werden.

Backofentyp und Heizart

- Kompaktbackofen mit 12 Beheizungsarten: Ober-/Unterhitze, Umluftgrill, Grossflächengrill, Kleinflächengrill, Unterhitze, Auftauen, Vorwärmen, Warmhalten, Ober-/Unterhitze sanft, Air Fry, Umluft
- Heizfunktionen via Home Connect App: Warmhalten, Vorwärmen
- Temperaturregelung von 30 °C - 300 °C
- Innenraumvolumen: 47 l

Zubehörträger / Auszugssystem:

- Einschubebenen: 3 Stck
- Teleskop-Auszug nachrüstbar

Design

- TouchControl-Bedienung
- Digitaler Bedienring
- Backrohr (Innenfläche): Email anthrazit
- XXL-Backofen

Reinigung

- Eco Clean Direct-Reinigung für Rückwand
- Reinigungsunterstützung
- Vollglas-Innentür

Komfort

- Backofenassistent mit Sprachsteuerung
- TFT Touchdisplay
- Elektronik-Uhr
- Temperaturvorschlag
- Ist-Temperaturanzeige
- Aufheizkontrolle
- Türanschlag unten, Backofentür mit SoftClose, Backofentür mit Soft Open und Soft Close
- Backofentür mit Soft Open und Soft Close
- DishAssist-Funktion
- Air Fry Funktion
- Halogen-Innenbeleuchtung, Backofenbeleuchtung abschaltbar
- Kühlgebläse
- Home Connect

Zubehör:

- 1 x Kombirost, 1 x Universalpfanne

Umwelt und Sicherheit

- Komfort-Tür mit max. 40°C
- (Messung bei 180°C Backofentemperatur / Heizart Ober-/Unterhitze

- nach 1 Stunde in der Fenstermitte)
- 3fach Verglasung coolTouch-Tür
- Kindersicherung
- Sicherheitsabschaltung
- Restwärmeanzeige
- Start-/Stoptaste
- Türkontaktschalter

Technische Informationen

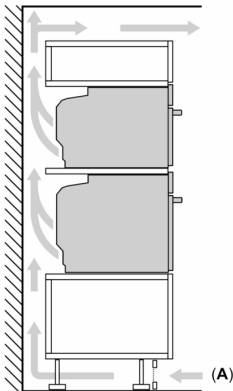
- Länge Netzkabel: 150 cm
- Nennspannung: 220 - 240 V
- Gesamtanschlusswert Elektro: 2.9 kW
- Energieeffizienzklasse (gem. EU Nr. 65/2014): A+
- Energieverbrauch pro Zyklus im konventionellen Modus: 0.73 kWh
- Energieverbrauch pro Zyklus im Umluft-Modus: 0.61 kWh
- Zahl der Garräume: 1
- Wärmequelle: elektrisch
- Innenraumvolumen: 47 l

Masse

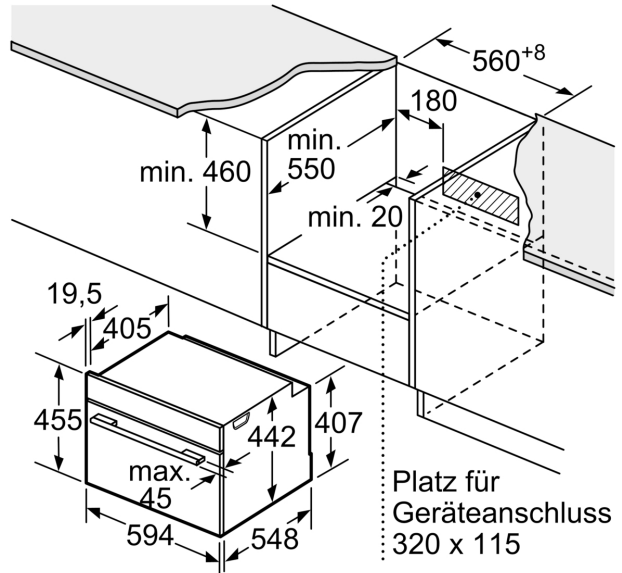
- Gerätemasse (HxBxT): 455 mm x 594 mm x 548 mm
- Nischenmasse (HxBxT): 450 mm - 455 mm x 560 mm - 568 mm x 550 mm
- „Masse und Einbauhinweise zu diesem Gerät gemäss technischer Zeichnung beachten“
- Wir empfehlen Ihnen, ergänzende Produkte innerhalb von SER8, um eine optimale Designkombination Ihrer Einbaugeräte zu gewährleisten.

**Serie 8, Einbau Kompaktbackofen, 60
x 45 cm, Schwarz
CBG7341B1**

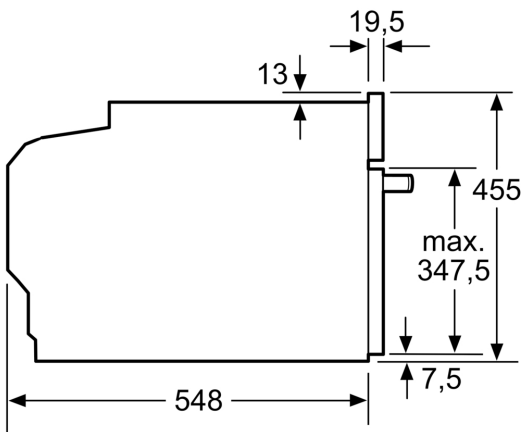
Einbau von zwei Geräten übereinander
Luftaustausch



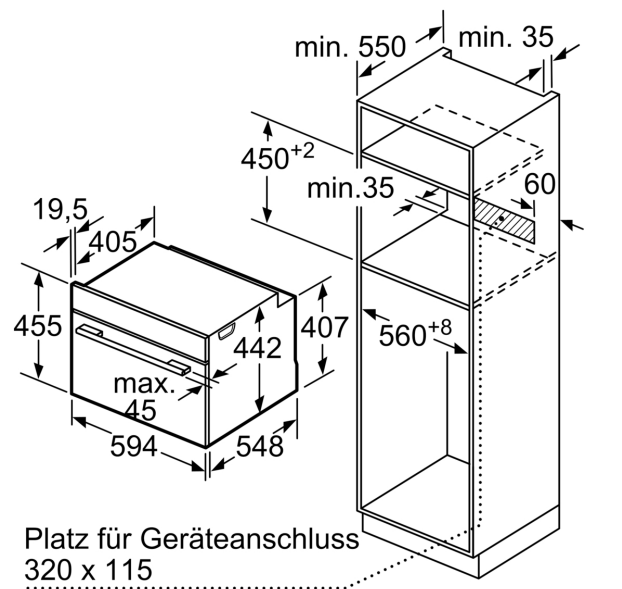
A: Lufteintritt $\geq 200 \text{ cm}^2$



Masse in mm

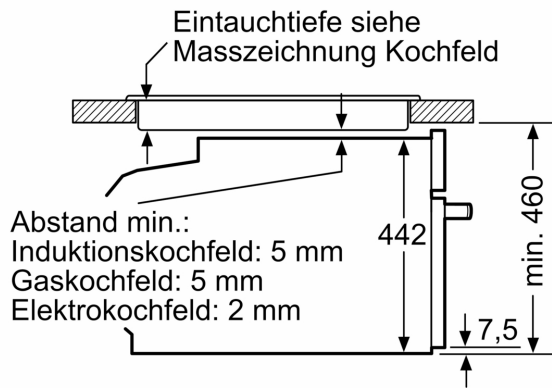


Masse in mm



Masse in mm

Einbau mit einem Kochfeld.



Masse in mm

Wird das Kompaktgerät unter einem Kochfeld eingebaut, muss folgende Arbeitsplattenstärke (ggf. inkl. Unterkonstruktion) beachtet werden.

Kochfeld-Typ	min. Arbeitsplattenstärke	
	aufgesetzt	flächenbündig
Induktionskochfeld	42 mm	43 mm
Vollflächen-Induktionskochfeld	52 mm	53 mm
Gaskochfeld	32 mm	43 mm
Elektrokochfeld	32 mm	35 mm