

iQ700, Einbau Kompaktbackofen, Edelstahl CB635GBS1



Der 45cm hohe Kompaktbackofen bietet modernen Back- und Kochkomfort.

- ✓ coolStart: gefrorene Lebensmittel ohne Vorheizen zubereiten.
- ✓ TFT-Display: gute Lesbarkeit aus jeder Perspektive.
- ✓ ecoClean Plus: einfacheres Reinigen dank spezieller Beschichtung.
- ✓ Energieeffizienzklasse A+: für effizienteres Braten und Backen.
- ✓ cookControl Plus: garantiertes Gelingen für eine Vielzahl von Gerichten.

Ausstattung

Technische Daten

Frontfarbe : Edelstahl
 Bauform : Eingebaut
 Integriertes Reinigungssystem : Nein
 Nischenmaße (H x B x T) (mm) : 450-455 x 560-568 x 550
 Abmessungen des Gerätes (mm) : 455 x 594 x 548
 Abmessungen des verpackten Gerätes (mm) : 520 x 710 x 650
 Material der Blende : Edelstahl
 Material der Tür : Glas
 Nettogewicht (kg) : 29.414
 Nettovolumen - Backrohr 1 (l) : 47
 Beheizungsarten : 4D-Heißluft, Großflächengrill, Heißluft-Eco, Kleinflächengrill, Ober-/Unterhitze, Ober-/Unterhitze ECO, Pizzastufe, Sanftgaren, Tiefkühl spezial, Umluftgrill, Unterhitze, Vorwärmen, Warmhalten
 Material 1. Backrohr : Emailliert
 Kontrolle der Temperatur : elektronisch
 Anzahl eingebauter Leuchten : 1
 Approbationszertifikate : CE, VDE
 Länge Netzkabel (cm) : 150
 EAN-Nummer : 4242003672341
 Anzahl der Innenräume (2010/30/EC) : 1
 Energieeffizienzklasse (2010/30/EC) : A+
 Energieverbrauch pro Ober-/Unterhitze Zyklus (2010/30/EC) : 0.73
 Energieverbrauch pro Heißluft-Zyklus (2010/30/EC) : 0.61
 Energieeffizienzindex (2010/30/EC) : 81.3
 Anschlusswert (W) : 2990
 Absicherung (A) : 13
 Spannung (V) : 220-240
 Frequenz (Hz) : 60; 50
 Steckerart : Schuko-/Gardy.m.Erdung

Integriertes Zubehör

- 1 x Kombirost
- 1 x Universalpfanne

Sonderzubehör

HZ915003 : Glasbräter 5,4 L, HZ6BCA0 : Kochbuch, HZ66X650 : Verblende für Sockel, HZ66X600 : Fachbodenverblendung, HZ638108 : Teleskop-Vollauszug 1-fach, 45cm, HZ636000 : Glaspfanne, HZ632070 : Universalpfanne, emailliert, anthrazit, HZ632010 : Universalpfanne, antihaf beschichtet, HZ631070 : Backblech, emailliert, anthrazit, HZ625071 : Grillblech, emailliert, anthrazit, HZ617000 : Pizzaform, emailliert, anthrazit, HZ327000 : Backstein



iQ700, Einbau Kompaktbackofen, Edelstahl CB635GBS1

Ausstattung

Backofentyp und Heizart

- Innenraumvolumen: 47 l
- 13 Beheizungsarten:
- 4D-Heissluft, Heissluft-Eco, Ober-/Unterhitze, Ober-/Unterhitze Eco, Umluftgrill-System, Grossflächengrill, Kleinflächengrill, Pizzastufe, Tiefkühl spezial, Separate Unterhitze, Sanftgaren, Vorwärmen, Warmhalten
- Schnellaufheizung
- Temperaturregelung von 30 °C - 300 °C

Zubehörträger / Auszugssystem:

- Backofen mit Einhängestell, Auszug nachrüstbar

Komfort

- Temperaturvorschlag
- Ist-Temperaturanzeige
- Aufheizkontrolle
- cookControl
- Sabbat-Funktion
- 2,8"-TFT-color and text Display mit Direct-Touch Funktion
- Supporting systems: cookControl
- Anzahl Automatik-Programme: 10 Stck
- Elektronik-Uhr
- Infotaste
- Edelstahl-Lüfterrad
- Backofentür mit softMove für gedämpftes Öffnen und Schliessen

Design

- Drehknebel
- Stangengriff
- Backrohr (Innenfläche): Email anthrazit
- Halogen-Innenbeleuchtung, Backofenbeleuchtung abschaltbar

Reinigung

- Ecoclean Ausstattung: Rückwand
- Vollglas-Innentür

Umwelt und Sicherheit

- Kindersicherung
- Sicherheitsabschaltung
- Restwärmeanzeige
- Start-/Stoptaste
- Türkontaktschalter
- Sehr geringe Fenstertemperatur max. 40°C (Messung bei 180°C Backofentemperatur / Heizart Ober-/Unterhitze nach 1 Stunde in der Fenstermitte)

Zubehör:

- 1 x Kombirost, 1 x Universalpfanne

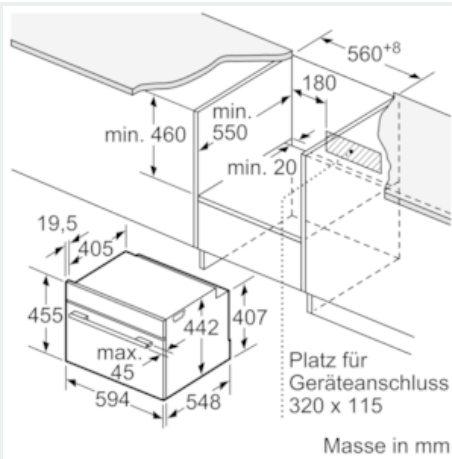
Technische Informationen:

- Nischenmasse (HxBxT): 450 mm - 455 mm x 560 mm - 568 mm x 550 mm
- Gerätemasse (HxBxT): 455 mm x 594 mm x 548 mm
- Länge Netzkabel: 150 cm
- Gesamtanschlusswert Elektro: 2.99 kW
- Energieeffizienzklasse (gem. EU Nr. 65/2014): A+
- Energieverbrauch pro Zyklus im konventionellen Modus: 0.73 kWh
- Energieverbrauch pro Zyklus im Umluft-Modus: 0.61 kWh
- Zahl der Garräume: 1

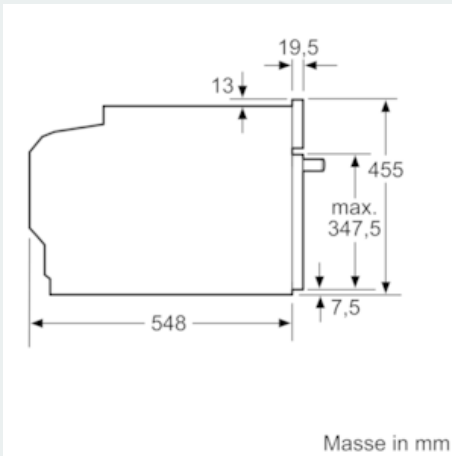
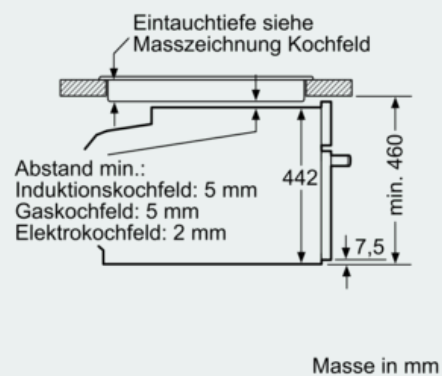
- Wärmequelle: elektrisch
- Innenraumvolumen: 47 l

iQ700, Einbau Kompaktbackofen, Edelstahl CB635GBS1

Maßzeichnungen



Einbau mit einem Kochfeld.



Wird das Kompaktgerät unter einem Kochfeld eingebaut, muss folgende Arbeitsplattenstärke (ggf. inkl. Unterkonstruktion) beachtet werden.

Kochfeld-Typ	min. Arbeitsplattenstärke	
	aufgesetzt	flächenbündig
Induktionskochfeld	42 mm	43 mm
Vollflächen-Induktionskochfeld	52 mm	53 mm
Gaskochfeld	32 mm	43 mm
Elektrokochfeld	32 mm	35 mm

