

iQ700, Einbau Vakuumierschublade, 60 x 14 cm, Schwarz BV910E1B1



Integriertes Zubehör

klein, 50 x Vakuumierbeutel, groß, 1 x Adapter, Vakuumieren
außerh. der Kammer, 1 x Vakuumierschlauch, 1 x Adapter für
Flaschenverschlüsse, 3 x Verschlüsse, Vakuumieren von Flaschen

Sonderzubehör

HEZ32WA00 Kabelloser Speisethermometer

Die Vakuumierschublade für Sous-Vide-Garen, Aromaschutz
und längere Lagerung.

- ✓ Aromakonservierung - Geniessen Sie feine Aromen und lagern
Sie Lebensmittel länger durch Vakuumieren.
- ✓ Push&Pull – leicht zu öffnende und schliessende Schublade ohne
Griff.

Ausstattung

Technische Daten

Bauform: Einbau
Abmessungen des Gerätes: 140 x 595 x 542 mm
Abmessungen des verpackten Gerätes: 230 x 660 x 660 mm
Min. Nischenmaße für Installation (H x B x T): .. 141 x 560 x 550 mm
EAN-Nummer: 4242003909638
Absicherung: 6 A
Spannung: 220-240 V
Frequenz: 50; 60 Hz
Steckerart: Schuko-/Gardy.m.Erdung
Mitgeliefertes Zubehör: 50 x Vakuumierbeutel, klein, 50 x
Vakuumierbeutel, groß, 1 x Adapter, Vakuumieren außerh. der
Kammer, 1 x Vakuumierschlauch, 1 x Adapter für
Flaschenverschlüsse, 3 x Verschlüsse, Vakuumieren von Flaschen



iQ700, Einbau Vakuu­mierschub­la­de, 60 x 14 cm, Schwarz BV910E1B1

Ausstattung

Vakuu­miers­tu­fen:

- 3 Vakuu­miers­tu­fen für das Vakuu­mieren in der Kammer, maximal 99%
- 3 Vakuu­miers­tu­fen für das Vakuu­mieren ausserhalb der Kammer, maximal 90%

Komfort

- touchControl-Bedienung beleuchtet
- Volume: 8 l
- Grifflos (Push&Pull)
- Automatische Anschlusserkennung für das Vakuu­mieren ausserhalb der Kammer
- Trocknungsprogramm für Vakuu­miers­tu­fen
- Bedienung über Sensortasten
- Türkontaktschalter

Zubehör:

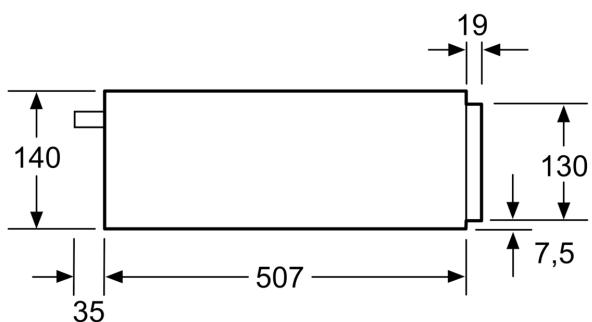
- 1 x Adapter für Flaschenverschlüsse, 1 x Adapter, Vakuu­mieren ausserhalb der Kammer, 50 x Vakuu­miers­tu­fen, groß, 50 x Vakuu­miers­tu­fen, klein, 1 x Vakuu­miers­tu­fen, 3 x Verschlüsse, Vakuu­mieren von Flaschen

Technische Informationen

- Länge Netzkabel: 150 cm
- Gesamtanschlusswert Elektro: 0.32 kW
- Nennspannung: 220 - 240 V
- Gerätemasse (HxBxT): 140 mm x 595 mm x 542 mm
- Nischenmasse (HxBxT): 141 mm x 560 mm - 568 mm x 550 mm
- „Masse und Einbauhinweise zu diesem Gerät gemäss technischer Zeichnung beachten“

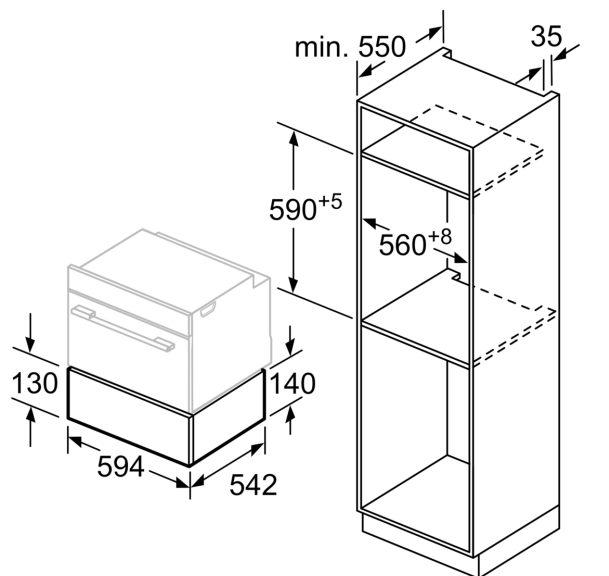
iQ700, Einbau
Vakuumschublade, 60 x 14 cm,
Schwarz
BV910E1B1

Maßzeichnungen



Über eine Vakuumschublade können Kompakt-Backöfen mit einer Gerätehöhe von 455 mm eingebaut werden. Ein Zwischenboden ist nicht erforderlich.

Maße in mm



Masse in mm