

**iQ700, Einbau Wärmeschublade,
60 x 29 cm, Schwarz
BI710D1B1**



Sonderzubehör

HZ32WA00 Kabelloser Speisethermometer

Die multifunktionale Wärmeschublade mit intelligentem touchControl und Home Connect für die Steuerung von überall zu jeder Zeit.

- ✓ Intuitive Touch-Steuerung für einfache Bedienung.
- ✓ Push&Pull – leicht zu öffnende und schliessende Schublade ohne Griff.
- ✓ Home Connect - Steuern Sie die multifunktionale Wärmeschublade von überall und jederzeit.
- ✓ Langsames Garen: für langsames und schonendes Garen bei niedriger Temperatur.
- ✓ Warm halten: zum Warmhalten von gekochten Gerichten.

Ausstattung

Technische Daten

Bauform: Einbau
 Fassungsvermögen: Teller (Durchm.:28cm): 40
 Fassungsvermögen: Espressotassen: 192
 Abmessungen des Gerätes: 290 x 594 x 518 mm
 Abmessungen des verpackten Gerätes:400 x 650 x 700 mm
 Min. Nischenmaße für Installation (H x B x T): ..290 x 560 x 550 mm
 EAN-Nummer: 4242003900369
 Absicherung: 10 A
 Spannung:220-240 V
 Frequenz:50; 60 Hz
 Steckerart: Schuko-/Gardy.m.Erdung



iQ700, Einbau Wärmeschublade, 60 x 29 cm, Schwarz BI710D1B1

Ausstattung

- Multifunktionale Wärmeschublade mit den Heizfunktionen:
Sanftgaren, Warmhalten, Teller vorwärmen, Tassen vorwärmen

Design

- touchControl-Bedienung beleuchtet
- Bedienung über Sensortasten
- Beheizung durch Heizplatte aus Hartglas

Komfort

- Leicht-Bedien-Konzept: besonders
- einfaches, problemloses Einstellen
- Garraumvolumen: 54 l
- Beladung bis 25 kg
- Max. Beladung Espresso-Tassen: 192 Stck oder Max. Beladung Teller (26 cm): 40 Stck
- Temperaturregelung in 4 Stufen: von ca. 30°C - 80°C (Glasoberflächentemperatur)
- Grifflos (Push&Pull)
- Favoriten Taste - auch über Home Connect App steuerbar
- Home Connect

Technische Informationen

- Länge Netzkabel: 175 cm
- Gesamtanschlusswert Elektro: 0.82 kW
- Nennspannung: 220 - 240 V

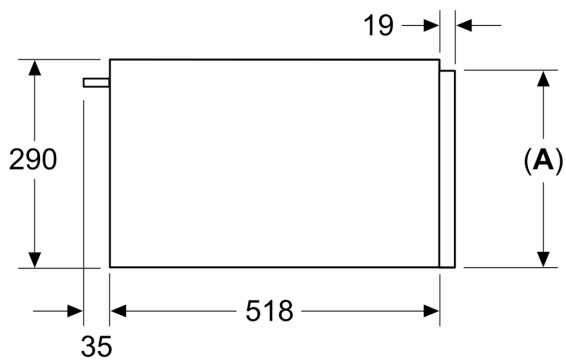
Sicherheit

- Gerätemasse (HxBxT): 290 mm x 594 mm x 518 mm
- Nischenmasse (HxBxT): 290 mm x 560 mm - 568 mm x 550 mm
- Einbau unterhalb der Arbeitsplatte ist, mit dem Zubehör 9001698838, möglich.
- „Masse und Einbauhinweise zu diesem Gerät gemäss technischer Zeichnung beachten“

iQ700, Einbau Wärmeschublade,
60 x 29 cm, Schwarz
BI710D1B1

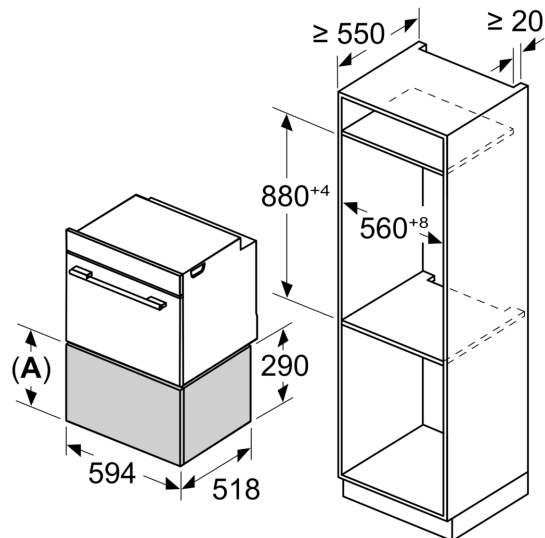
Maßzeichnungen

Maße in mm



A: 287,5 mm
Backöfen mit Gerätehöhe 595 mm können
ohne Zwischenboden über der
Wärmeschublade eingebaut werden

Maße in mm



A: 287,5 mm