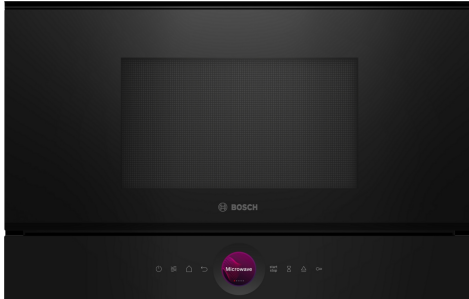


Serie 8, Einbau-Mikrowelle, Schwarz BFR7221B1



HEZ6UCC0 Kochbuch
HEZG9AS00S Adapter

Die kompakte Mikrowelle 38cm. Inverter-Technologie: konstante Mikrowellenleistung zum schrittweisen Erhitzen von Speisen. Mikrowellen-Boost-Funktion: schnelles und einfaches Aufwärmen.

- **Digital Control Ring:** the simple and innovative way to select oven settings.
- **TFT-Touchdisplay:** digitaler Bedienring und TFT-Touchdisplay – das innovative Duo für einfachste Bedienung.
- **AutoPilot 7:** jedes Gericht gelingt perfekt durch 7 voreingestellte Automatikprogramme.
- **Edelstahl Innenraum:** leicht zu reinigender Innenraum dank glatter Oberflächen und keinerlei scharfen Kanten.
- **Reinigungsunterstützung:** Reduziert den Reinigungsaufwand.

Zusatzfunktionen:Nur Mikrowelle
Steuerung:elektronisch
Abmessungen des Gerätes (H x B x T): 382x594x318 mm
Abmessungen des Garraumes: 230 x 350 x 270 mm
Länge Netzkabel: 175.0 cm
Nettogewicht: 16.0 kg
Bruttogewicht:18.6 kg
EAN-Nummer: 4242005322688
Max. Mikrowellenleistung: 900 W
Anschlusswert:1220 V
Absicherung: 10 A
Spannung: 220-240 V
Frequenz: 50; 60 Hz
Steckerart: Schuko-/Gardy.m.Erdung



Serie 8, Einbau-Mikrowelle, Schwarz BFR7221B1

**Die kompakte Mikrowelle 38cm.
Inverter-Technologie: konstante
Mikrowellenleistung zum schrittweisen
Erhitzen von Speisen.
Mikrowellen-Boost-Funktion: schnelles
und einfaches Aufwärmen.**

Heizarten

- Max. Leistung: 900 W; 5 Mikrowellen-Leistungsstufen: 90 W, 180 W, 360 W, 600 W, 900 W
- Intelligente Inverter-Technologie: die Maximal-Leistung wird bei längerem Betrieb bis auf 600 W reguliert
- Garraumvolumen: 21 l

Design

- Garraum aus Edelstahl mit, Glasboden

Reinigung

- Reinigungsunterstützung

Komfort

- Elektronik-Uhr
- TouchControl-Bedienung
- Leicht-Bedien-Konzept: besonders
- einfaches, problemloses Einstellen
- AutoPilot-Programmautomatik 7 Programme
- 3 Auftau- und 4 Garprogramme im Mikrowellenbetrieb
- QuickStart: Maximale Mikrowellenleistung für 30 Sekunden
- LED-Lampe
- Schwenktür, Türanschlag rechts
- Öffner-Taste, elektrisch
- Bedienung über Sensortasten

Umwelt und Sicherheit

- Start-/Stoptaste
- Türkontaktschalter
- Kühlgebläse

Technische Informationen

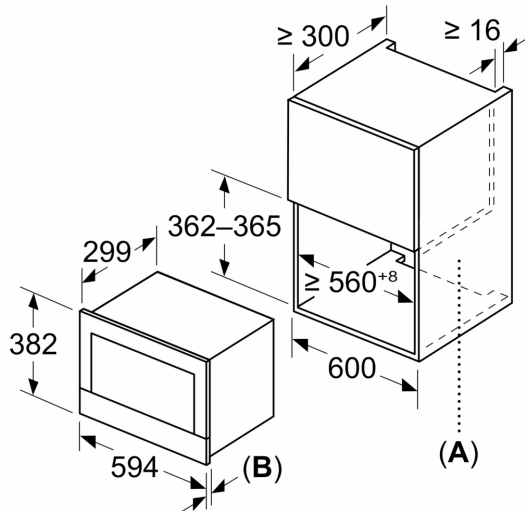
- Länge Netzkabel: 175 cm
- Gesamtanschlusswert Elektro: 1.22 kW
- Nennspannung: 220 - 240 V
- Einbaugerät für 60 cm breiten Oberschrank, Geeignet für 60 cm breiten Hochschrank

Sicherheit

- Gerätemasse (HxBxT): 382 mm x 594 mm x 318 mm
- Nischenmasse (HxBxT): 362 mm - 382 mm x 560 mm - 568 mm x 300 mm
- „Masse und Einbauhinweise zu diesem Gerät gemäss technischer Zeichnung beachten“

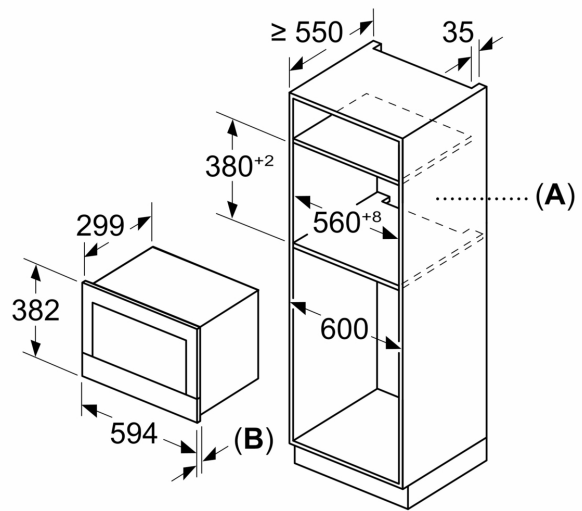
Serie 8, Einbau-Mikrowelle, Schwarz
BFR7221B1

Maße in mm



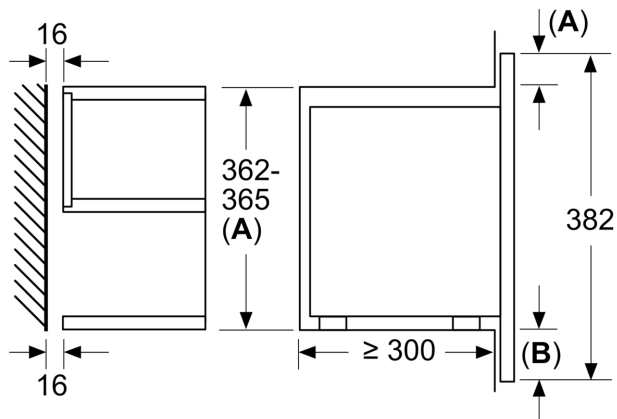
A: Rückwand offen
B: 19,5 mm

Maße in mm



A: Rückwand offen
B: 19,5 mm

Masse in mm



A: Überstand oben:
 Nische 362: 6 mm
 Nische 365: 3 mm
B: Überstand unten: 14 mm