

## iQ700, Einbau-Mikrowelle, Schwarz BF922L1B1



### Sonderzubehör

HZ6UCC0	Kochbuch
HZG9AS00S	Adapter

Die Mikrowelle mit TouchControl für einfache Steuerung und direkte Auswahl der Heizmodi.

- ✓ Verschmutzungen werden für eine einfache und gründliche Reinigung aufgeweicht - humidClean Plus.
- ✓ cookControl7: Automatikprogramme garantieren beste Ergebnisse.
- ✓ Wattleistung: leistungsstark und zeitsparend dank bis zu 900 Watt.
- ✓ Ideal für den Hocheinbau - seitlich öffnende Drehtür.
- ✓ Aufwärmen der Speisen mit nur einem Tastendruck – quickStart.

### Ausstattung

#### Technische Daten

Zusatzfunktion: .....	Nur Mikrowelle
Steuerung: .....	elektronisch
Abmessungen des Gerätes: .....	382 x 594 x 318 mm
Abmessungen des Garraumes: .....	230 x 350 x 270 mm
Länge Netzkabel: .....	175.0 cm
Nettogewicht: .....	16.4 kg
Bruttogewicht: .....	18.2 kg
EAN-Nummer: .....	4242003906736
Max. Mikrowellenleistung: .....	900 W
Anschlusswert: .....	1220 W
Absicherung: .....	10 A
Spannung: .....	220-240 V
Frequenz: .....	50; 60 Hz
Steckerart: .....	Schuko-/Gardy.m.Erdung



## iQ700, Einbau-Mikrowelle, Schwarz BF922L1B1

### Ausstattung

#### Heizarten

- Max. Leistung: 900 W; 5 Mikrowellen-Leistungstufen: 90 W, 180 W, 360 W, 600 W, 900 W
- Intelligente Inverter-Technologie: die Maximal-Leistung wird bei längerem Betrieb bis auf 600 W reguliert
- Garraumvolumen: 21 l

#### Design

- Garraum aus Edelstahl mit, Glasboden

#### Reinigung

- humidClean

#### Komfort

- Elektronik-Uhr
- touchControl-Bedienung
- Leicht-Bedien-Konzept: besonders
- einfaches, problemloses Einstellen
- cookControl 7 Programme
- 3 Auftau- und 4 Garprogramme im Mikrowellenbetrieb
- quickStart: Maximale Mikrowellenleistung für 30 Sekunden
- LED-Lampe
- Seitlich öffnende Drehtür, Anschlag links
- Öffner-Taste, elektrisch
- Bedienung über Sensortasten

#### Umwelt und Sicherheit

- Start-/Stoptaste
- Türkontaktschalter
- Kühlgebläse

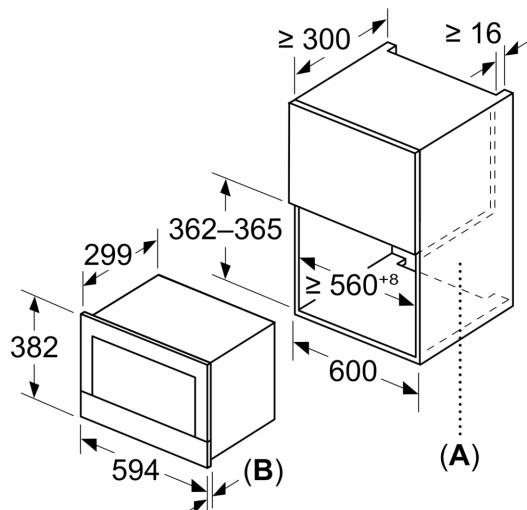
#### Technische Informationen

- Länge Netzkabel: 175 cm
- Gesamtanschlusswert Elektro: 1.22 kW
- Nennspannung: 220 - 240 V
- Einbaugerät für 60 cm breiten Oberschrank, Einbau auch in Hochschränke möglich
- Gerätemasse (HxBxT): 382 mm x 594 mm x 318 mm
- Nischenmasse (HxBxT): 362 mm - 382 mm x 560 mm - 568 mm x 300 mm
- „Masse und Einbauhinweise zu diesem Gerät gemäss technischer Zeichnung beachten“

**iQ700, Einbau-Mikrowelle,  
Schwarz  
BF922L1B1**

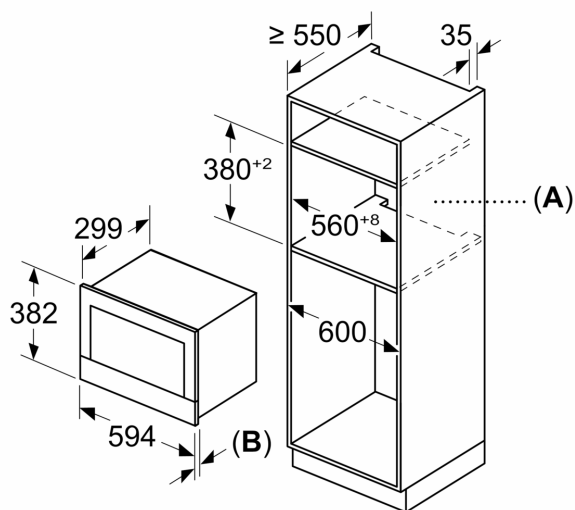
Maßzeichnungen

Maße in mm



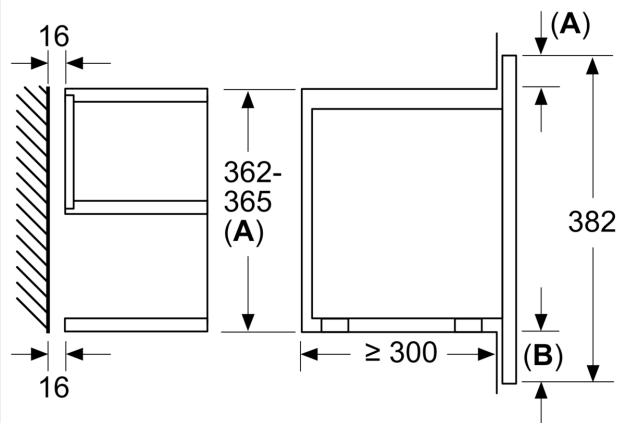
**A:** Rückwand offen  
**B:** 19,5 mm

Maße in mm



**A:** Rückwand offen  
**B:** 19,5 mm

Masse in mm



**A:** Überstand oben:  
Nische 362: 6 mm  
Nische 365: 3 mm  
**B:** Überstand unten: 14 mm