

iQ700, Einbau-Mikrowelle, Schwarz BE732R1B1C



Integriertes Zubehör

1 x Rost, 1 x Glasschale

Sonderzubehör

HZ6TCC0 Kochbuch
HZG9AS00S Adapter

Die Mikrowelle mit TouchControl für einfache Steuerung und direkte Auswahl der Heizmodi.

- ✓ TFT-Touchdisplay – Intuitive Bedienung dank Touch-Navigation.
- ✓ Verschmutzungen werden für eine einfache und gründliche Reinigung aufgeweicht - humidClean Plus.
- ✓ cookControl10: Automatikprogramme garantieren beste Ergebnisse.
- ✓ Mikrowellen-Invertertechnologie – Konstante Mikrowellenleistung für gleichmässig erwärmte Speisen.
- ✓ Grillfunktion – Für gleichmässige Erwärmung und perfekte Bräunung.

Ausstattung

Technische Daten

Zusatzfunktion: Grillfunktion
 Steuerung: elektronisch
 Abmessungen des Gerätes: 382 x 594 x 318 mm
 Abmessungen des Garraumes: 230 x 350 x 270 mm
 Länge Netzkabel: 175.0 cm
 Nettogewicht: 18.7 kg
 Bruttogewicht: 20.6 kg
 EAN-Nummer: 4242003909959
 Max. Mikrowellenleistung: 900 W
 Anschlusswert: 1990 W
 Absicherung: 10 A
 Spannung: 220-240 V
 Frequenz: 50; 60 Hz
 Steckerart: Schweiz-Stecker mit Erdung
 Mitgeliefertes Zubehör: 1 x Rost, 1 x Glasschale



iQ700, Einbau-Mikrowelle, Schwarz BE732R1B1C

Ausstattung

Heizarten

- Max. Leistung: 900 W; 5 Mikrowellen-Leistungstufen: 90 W, 180 W, 360 W, 600 W, 900 W
- Intelligente Inverter-Technologie: die Maximal-Leistung wird bei längerem Betrieb bis auf 600 W reguliert
- Grill 1.3 kW
- Grill mit Mikrowellen-Leistungstufen 90 W, 180 W, 360 W kombinierbar
- Garraumvolumen: 21 l

Design

- Garraum aus Edelstahl mit, Glasboden

Reinigung

- Selbstreinigende Decken-Beschichtung (Katalyse)
- humidClean

Komfort

- Elektronik-Uhr
- touchControl-Bedienung
- Leicht-Bedien-Konzept: besonders
- einfaches, problemloses Einstellen
- cookControl 10 Programme
- quickStart: Maximale Mikrowellenleistung für 30 Sekunden
- LED-Lampe
- Seitlich öffnende Drehtür, Anschlag rechts
- Öffner-Taste, elektrisch
- Bedienung über Sensortasten

Zubehör:

- 1 x Rost, 1 x Glasschale

Umwelt und Sicherheit

- Sicherheitsabschaltung
- Start-/Stoptaste Türkontaktschalter
- Kühlgebläse

Technische Informationen

- Länge Netzkabel: 175 cm
- Gesamtanschlusswert Elektro: 1.99 kW
- Nennspannung: 220 - 240 V
- Einbaugerät für 60 cm breiten Oberschrank, Einbau auch in Hochschränke möglich

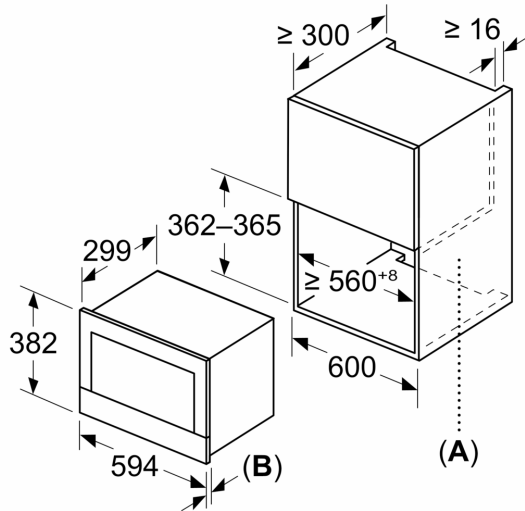
Sicherheit

- Gerätemasse (HxBxT): 382 mm x 594 mm x 318 mm
- Nischenmasse (HxBxT): 362 mm - 382 mm x 560 mm - 568 mm x 300 mm
- „Masse und Einbauhinweise zu diesem Gerät gemäss technischer Zeichnung beachten“

iQ700, Einbau-Mikrowelle,
Schwarz
BE732R1B1C

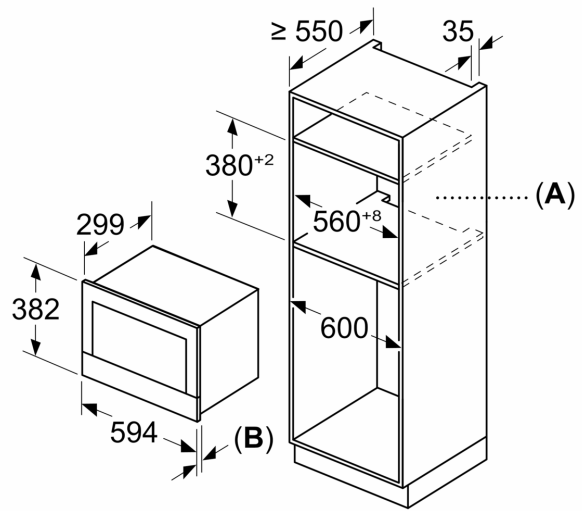
Maßzeichnungen

Maße in mm



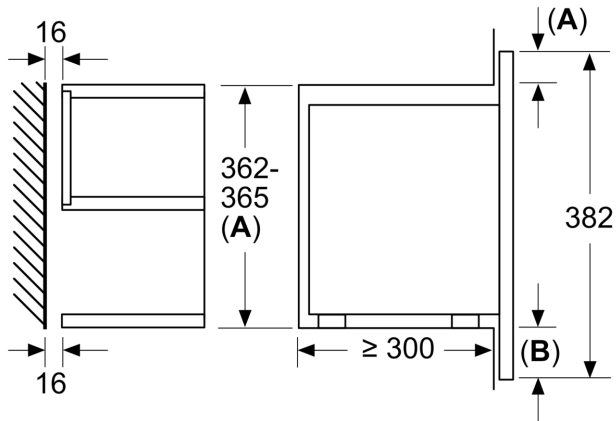
A: Rückwand offen
B: 19,5 mm

Maße in mm



A: Rückwand offen
B: 19,5 mm

Masse in mm



A: Überstand oben:
Nische 362: 6 mm
Nische 365: 3 mm
B: Überstand unten: 14 mm