

**iQ500, Waschmaschine,
unterbaufähig - Frontlader, 8 kg,
1400 U/min.
WU14UT70**



WX975600	Bodenbefestigung
WZ10131	Zulauf-Verlängerung
WZ20430	Unterbauabdeckung
WZWP20W	Podest mit Auszug, Waschmaschine, cubic

Unterbaufähige iSensoric Waschmaschine mit iQdrive-Motor für wirkungsvolle und effiziente Wäschepflege und mit besonders gut lesbarem Display.

- ✓ Unterbaufähige Waschmaschinen: flexible Installation, selbst unter der Arbeitsfläche.
- ✓ speedPack L: Programme beschleunigen oder in nur 15 Minuten waschen. Du hast die Wahl.
- ✓ großes LED-Display: die zahlreichen Funktionen und Optionen immer im Blick. Einfach anzuwenden durch Sensortasten.
- ✓ Outdoor-Programm: schonende Reinigung für wasserabweisende Textilien, Nähte und Membranen.
- ✓ iQdrive: effizient, langlebig und leise.

Energieeffizienzklasse:	B
Gewichteter Energieverbrauch in kWh pro 100 Waschzyklen im Programm eco 40-60:	54 kWh
Maximale Beladungsmenge:	8.0 kg
Wasserverbrauch in Litern im eco-Programm pro Betriebszyklus (EU 2017/1369):	46 l
Dauer des Programms eco 40-60 in Stunden und Minuten bei Nennkapazität:	3:35 h
Schleudereffizienzklasse des Programms eco 40-60 (EU 2017/1369):	B
Geräusch-Effizienzklasse:	A
Geräuschwert:	69 dB(A) re 1pW
Bauform:	Freistehend
Höhe der Arbeitsplatte:	25 mm
Abmessungen des Gerätes:	845x598x590 mm
Nettogewicht:	74.5 kg
Anschlusswert:	2300 W
Absicherung:	10 A
Spannung:	220-240 V
Frequenz:	50 Hz
Länge Anschlusskabel:	210.0 cm
Türöffnung:	Links
Rollen:	Nein
EAN-Nummer:	4242003923030
Gerätetyp:	Unterbaufähig



iQ500, Waschmaschine, unterbaufähig - Frontlader, 8 kg, 1400 U/min. WU14UT70

Leistung und Verbrauch

- Energieeffizienzklasse¹: B
- Stromverbrauch² / Wasserverbrauch³: 54 kWh / 46 Liter
- Nennkapazität: 1 - 8 kg
- Programmlaufzeit⁴: 3:35 h:min
- Schleudereffizienzklasse: B
- Schleuderdrehzahl^{**}: 400 - 1400 U/Min.
- Geräuschwert: 69 dB (A) re 1 pW
- Geräuscheffizienzklasse: A

Programme

- Standardprogramme: Baumwolle, Pflegeleicht, Fein/Seide, Wolle-Handwäsche
- Spezialprogramme: Trommel Reinigen (mit Erinnerungsfunktion), Dessous, Hemden/Business, Outdoor, Pflegeleicht Plus, Schleudern / Abpumpen, Schnell/Mix, Spülen, Super 30'/15', Hygiene

Optionen

- varioSpeed: Bis zu 65% kürzere Waschprogramme ***
- touchControl-Tasten: Fertig in, Extraspülen, Start / Pause mit Nachlegefunktion, Temperatur, varioSpeed, Vorwäsche, Drehzahlwahl/ohne Schleudern

Komfort und Sicherheit

- softTrommel: besonders schonende und wirkungsvolle Wäschepflege
- Trommelreinigung mit Erinnerungsfunktion
- anti-vibration Design: mehr Stabilität und Laufruhe
- Großes, übersichtliches LED-Display für Programmablauf, Temperaturwahl, max. Schleuderdrehzahl, Restzeitanzeige und 24 h Endezeitvorwahl, Beladungsempfehlung und Verbrauchsanzeige
- Nachlegefunktion: Unterbrechen Sie den bereits gestarteten Waschvorgang, um weitere Wäschestücke in die Trommel zu legen.
- Nachlegefunktion
- iQdrive: energiesparenste und leiseste Motorentechnologie
- waterPerfect Plus: für eine effiziente Wassernutzung auch bei geringer Beladung dank intelligenter Sensortechnologie.
- Schaumerkennung
- Unwuchtkontrolle
- Kindersicherung
- Signal am Programmende
- Leichtreinigungsschublade
- Einsatz für Flüssigwaschmittel
- 32 cm-Bullauge, silber-schwarzgrau mit 171° Türöffnungswinkel
- aquaStop®: eine Siemens Hausgeräte Garantie bei Wasserschäden - ein Geräteleben lang.*

Technische Informationen

- unterbaufähig
- Gerätemaße (H x B): 84.5 cm x 59.8 cm
- Gerätetiefe: 59.0 cm

- Gerätetiefe mit geöffneter Türe: 106.3 cm
- Unterbau-Abdeckplatte zum Schutz vor Feuchtigkeit als Sonderzubehör erhältlich

¹ Auf einer Energieeffizienzklassen-Skala von A bis G

² Energieverbrauch in kWh für 100 Waschzyklen (im Programm Eco 40-60)

³ Gewichteter Wasserverbrauch in Litern pro Waschgang (im Programm Eco 40-60)

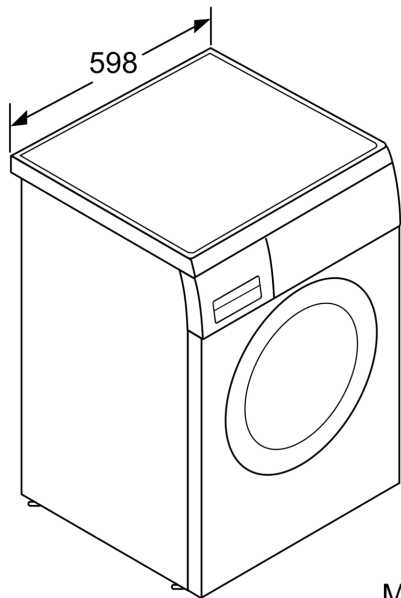
⁴ Laufzeit für das Programm Eco 40-60

** Der angegebene Wert ist gerundet.

* Garantiebedingungen finden Sie unter <https://www.siemens-home.bsh-group.com/de/kundendienst/garantie>

*** Vergleich zwischen der Programmdauer von Pflegeleicht 40 ° C und der Programmdauer von Pflegeleicht 40 ° C + aktivierter varioSpeed Option

iQ500, Waschmaschine,
unterbaufähig - Frontlader, 8 kg,
1400 U/min.
WU14UT70



Maße in mm

Maße in mm

