

**iQ500, Waschmaschine,  
Unterbaufähig - Frontlader, 8 kg,  
1400 U/min.  
WU14UT40**



WZ20430	Unterbauabdeckung
WZWP20W	Podest mit Auszug, Waschmaschine, cubic
WX975600	Bodenbefestigung
WZ10131	Zulauf-Verlängerung

Unterbaufähige iSensoric Waschmaschine mit iQdrive-Motor für wirkungsvolle und effiziente Wäschepflege und mit besonders gut lesbarem Display.

- ✓ Unterbaufähige Waschmaschinen: flexible Installation, selbst unter der Arbeitsfläche.
- ✓ speedPack L: Programme beschleunigen oder in nur 15 Minuten waschen. Du hast die Wahl.
- ✓ großes LED-Display: die zahlreichen Funktionen und Optionen immer im Blick. Einfach anzuwenden durch Sensortasten.
- ✓ Outdoor-Programm: schonende Reinigung für wasserabweisende Textilien, Nähte und Membranen.
- ✓ iQdrive: effizient, langlebig und leise.

Energieeffizienzklasse: ..... C  
 Gewichteter Energieverbrauch in kWh pro 100 Waschzyklen im Programm eco 40-60: ..... 62 kWh  
 Maximale Beladungsmenge: ..... 8.0 kg  
 Wasserverbrauch in Litern im eco-Programm pro Betriebszyklus (EU 2017/1369): ..... 47 l  
 Dauer des Programms eco 40-60 in Stunden und Minuten bei Nennkapazität: ..... 3:34 h  
 Schleudereffizienzklasse des Programms eco 40-60 (EU 2017/1369): ..... B  
 Luftschallemissionsklasse: ..... A  
 Geräuschwert: ..... 69 dB(A) re 1pW  
 Bauform: ..... Freistehend  
 Höhe der Arbeitsplatte: ..... 25 mm  
 Abmessungen des Gerätes: ..... 845 x 598 x 599 mm  
 Nettogewicht: ..... 72.3 kg  
 Anschlusswert: ..... 2300 W  
 Absicherung: ..... 10 A  
 Spannung: ..... 220-240 V  
 Frequenz: ..... 50 Hz  
 Länge Anschlusskabel: ..... 210.0 cm  
 Türöffnung: ..... Links  
 Rollen: ..... Nein  
 EAN-Nummer: ..... 4242003885680  
 Gerätetyp: ..... Unterbaufähig



## iQ500, Waschmaschine, Unterbaufähig - Frontlader, 8 kg, 1400 U/min. WU14UT40

### Leistung und Verbrauch

#### Programme

- Standardprogramme: Baumwolle, Pflegeleicht, Fein/Seide, Wolle-Handwäsche
- Spezialprogramme: Drum clean & Erinnerungsfunkt., Dessous, Hemden/Business, Outdoor, Pflegeleicht Plus,, Schleudern / Abpumpen, Schnell/Mix, Spülen, Super 15 min / Super 30 min

#### Optionen

- varioSpeed: Bis zu 65% kürzere Waschprogramme \*\*\*
- touchControl-Tasten: Fertig in, Extraspülen, Start / Pause mit Nachlegefunktion, Temperatur, varioSpeed / SpeedPerfect, Vorwäsche, Drehzahlwahl/ohne Schleudern

#### Komfort und Sicherheit

- softTrommel: besonders schonende und wirkungsvolle Wäschepflege
- Trommelreinigung mit Erinnerungsfunktion
- iQdrive: energiesparenste und leiseste Motorentechnologie
- anti-vibration Design: mehr Stabilität und Laufruhe
- Drehwähler
- Großes, übersichtliches LED-Display für Programmablauf, Temperaturwahl, max. Schleuderdrehzahl, Restzeitanzeige und 24 h Endezeitvorwahl, Beladungsempfehlung und Verbrauchsanzeige
- Nachlegefunktion: Unterbrechen Sie den bereits gestarteten Waschvorgang, um weitere Wäschestücke in die Trommel zu legen.
- Nachlegefunktion
- Schaumerkennung
- Unwuchtkontrolle
- Kindersicherung
- Summer
- Selbstreinigungsschublade
- Einsatz für Flüssigwaschmittel
- 32 cm-Bullauge, weiß-schwarzgrau mit 171° Türöffnungswinkel
- aquaStop®: eine Siemens Hausgeräte Garantie bei Wasserschäden - ein Geräteleben lang.\*

#### Technische Informationen

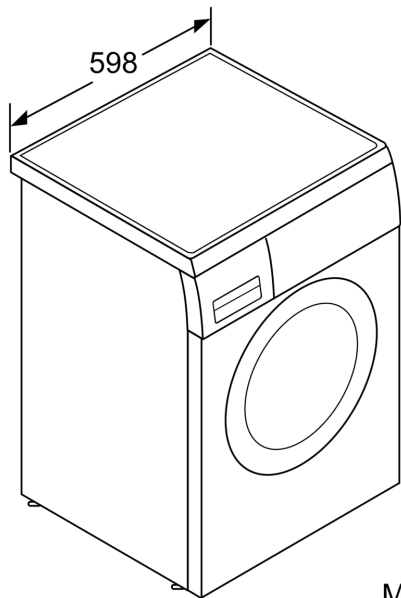
- unterbaufähig
- Gerätemaße (H x B): 84.5 cm x 59.8 cm
- Gerätetiefe: 59.9 cm
- Gerätetiefe inkl. Türe: 63.2 cm
- Gerätetiefe mit geöffneter Türe: 106.3 cm

\* Garantiebedingungen finden Sie unter <https://www.siemens-home.bsh-group.com/at/kundendienst/garantie>

\*\* Der angegebene Wert ist gerundet.

\*\*\* Vergleich zwischen der Programmdauer von Pflegeleicht 40 ° C und der Programmdauer von Pflegeleicht 40 ° C + aktivierter varioSpeed Option

iQ500, Waschmaschine,  
Unterbaufähig - Frontlader, 8 kg,  
1400 U/min.  
WU14UT40



Maße in mm

Maße in mm

