

**iQ800, Wärmepumpen-Trockner,
9 kg
WT47XE90**



Sonderzubehör

WZ27400	Verbindungssatz mit Auszug
WZ27410	Verbindungssatz
WZDP20D	Podest mit Auszug, Trockner, cubic
WZ20600	Wollekorb

WLAN-fähiger Wärmepumpentrockner mit Home Connect: Genießen maximalen Komfort mit der Selbstreinigung von intelligentCleaning System und maximale Bügelerleichterung mit smartFinish.

- ✓ intelligentCleaning-System: Schluss mit der Filterreinigung nach jedem Zyklus.
- ✓ Home Connect: mit Home Connect steuerst du deinen Trockner von überall.
- ✓ Fernüberwachung: behalte deinen Trockner stets im Auge.
- ✓ Fernsteuerung: steuere deinen Wäschepflege Trockner ganz einfach über dein Mobilgerät.
- ✓ Sprachsteuerung: ab sofort hört dein Wäschetrockner aufs Wort.

Ausstattung

Technische Daten

Bauform:	Freistehend
Arbeitsplatte abnehmbar:	Nein
Türöffnung:	Rechts wechselbar
Länge Anschlusskabel:	145.0 cm
Abmessungen des Gerätes:	842 x 598 x 613 mm
Nettogewicht:	57.3 kg
Fluorierte Treibhausgase:	Nein
Kältemittelart:	R290
Hermetisch geschlossene Einrichtung:	Ja
EAN-Nummer:	4242003858165
Anschlusswert:	600 W
Absicherung:	10 A
Spannung:	220-240 V
Frequenz:	50 Hz
Maximale Beladungsmenge:	9.0 kg
Energieeffizienzklasse:	A+++
Energieverbrauch des Standard-Baumwollprogramms bei vollständiger Befüllung für elektrisch beheizte Haushaltswäschetrockner - neu (2010/30/EC):	1.61 kWh
Programmdauer des Standard-Baumwollprogramms bei vollständiger Befüllung:	215 min
Energieverbrauch des Standard-Baumwollprogramms bei Teilbefüllung für elektrisch beheizte Haushaltswäschetrockner - neu (2010/30/EC):	0.90 kWh
Programmdauer des Standard-Baumwollprogramms bei Teilbefüllung:	132 min
Gewichteter jährlicher Energieverbrauch für elektrisch beheizte Haushaltswäschetrockner - neu (2010/30/EC):	193.0 kWh/Jahr
Gewichtete Programmdauer des Standard-Baumwollprogramms bei vollständiger Befüllung und Teilbefüllung:	168 min
Durchschnittliche Kondensationseffizienz des Standard-Baumwollprogramms bei vollständiger Befüllung (%):	88 %
Durchschnittliche Kondensationseffizienz des Standard-Baumwollprogramms bei Teilbefüllung (%):	88 %
Gewichtete Kondensationseffizienz für das Standard-Baumwollprogramm bei vollständiger Befüllung und Teilbefüllung (%):	88 %



iQ800, Wärmepumpen-Trockner, 9 kg WT47XE90

Ausstattung

Leistung und Verbrauch

- Energieeffizienzklasse¹: A+++
- Stromverbrauch²: 193 kWh
- Nennkapazität: 1 - 9 kg
- Programmlaufzeit³: 215 min
- Geräuschwert: 62 dB (A) re 1 pW
- Kondensationseffizienzklasse⁴: B
- Kondensationseffizienz⁵: 88 %

Programme

- Standardprogramme: Baumwolle, Pflegeleicht
- smartFinish
- intelligentDry
- Spezialprogramme: Hygiene, Baumwolle, Blusen/Hemden, intelligentDry, Extra Fein, Handtücher, smartFinish 1 Hemd, smartFinish 5 Hemden, Entknittern Business, Kopfkissen, Schnell/Mix, Outdoor, Super 40, Decken, Pflegeleicht, Wolle trocknen im Korb, Wolle finish, weitere Programme, Zeitprogramm kalt, Zeitprogramm warm

Optionen

- Home Connect: Fernstart und Fernüberwachung, Energiemanagement, Ferndiagnose, intelligentDry
- Knitterschutz 120 min am Programmende
- touchControl-Tasten: Grundeinstellungen, Fertig in, Knitterschutz, Memory 1, Memory 2, Optionen, An/Aus, Fernstart, Start / Nachlegen / Pause, Trockenziele, 24 h Fertig in

Komfort und Sicherheit

- intelligentCleaning System
- softDry-Trommelsystem: große Edelstahltrommel, Mitnehmer im Softdesign
- Trommelinnenbeleuchtung: LED
- anti-vibration Design: mehr Stabilität und Laufruhe
- Programmwähler mit integriertem Ein-/ Ausschalter
- Hochauflösendes TFT-Klartextdisplay für intuitive Bedienung
- AutoDry: feuchtegesteuerte Trocknungsprogramme
- Wollkorb
- Glastür mit Rahmen,, chrom, weiß
- Metallverschlusshebel
- Seitlich öffnende Drehtür, Anschlag rechts, Türanschlag: wechselbar
- Kindersicherung
- Signal am Programmende
- Komfort-Ablaufgarnitur

Technische Informationen

- unterschiebbar ab 85 cm Nischenhöhe
- Gerätemaße (H x B x T): 84.2 cm x 59.8 cm x 61.3 cm
- Gerätemaße (H x B): 84.2 cm x 59.8 cm
- Gerätetiefe: 61.3 cm
- Gerätetiefe inkl. Türe: 65.1 cm
- Gerätetiefe mit geöffneter Türe: 110.5 cm
- Wärmepumpentechnologie mit umweltfreundlichem Kältemittel R290

¹ Auf einer Energieeffizienzklasse-Skala von A+++ bis D.

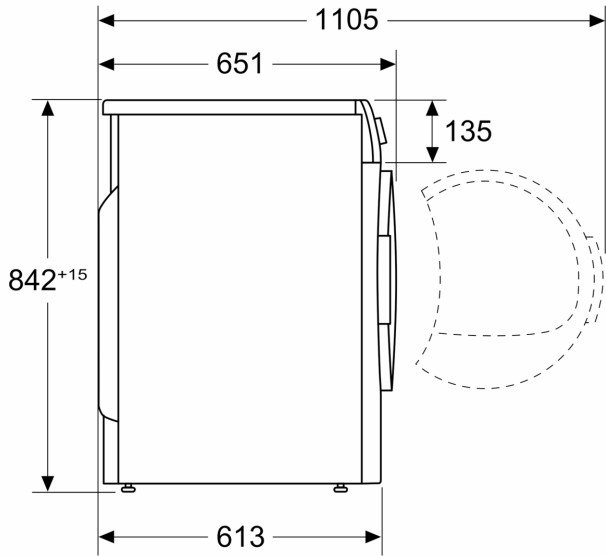
² Verbrauch pro Jahr bei 160 Standard-Trocknungszyklen im

Standard-Baumwollprogramm bei Voll- und Teil-Befüllung inkl. Verbrauch der Betriebsarten mit geringer Leistungsaufnahme.
³ Programmdauer des Standard-Baumwollprogramms bei Vollbeladung
⁴ Auf einer Kondensationseffizienzklassen-Skala von A bis G
⁵ Gewichtete Kondensationseffizienz des Standard-Baumwollprogramms bei vollständiger Befüllung und Teilbefüllung

iQ800, Wärmepumpen-Trockner,
9 kg
WT47XE90

Maßzeichnungen

Maße in mm



Maße in mm

