

iQ500, Wärmepumpen-Trockner, 8 kg WT47R490



A+++



Sonderzubehör

WZ20160	Anschlussgarnitur Kondensat
WZ20600	Wollekorb
WZ27400	Verbindungssatz mit Auszug
WZ27410	Verbindungssatz
WZDP20D	Podest mit Auszug, Trockner, cubic

Der Wärmepumpentrockner mit bester Energieeffizienzklasse A+++, schonender Trocknung durch autoDry und der Outdoor-Funktion.

- ✓ Sensor gesteuerte autoDry Technologie verhindert das Einlaufen der Wäsche beim Trocknen
- ✓ Outdoor-Programm zur schonenden Trocknung von Funktionstextilien für Sport- und Outdoor-Aktivitäten.
- ✓ easyClean Filter - einfache Reinigung des Kondensatorfilters.
- ✓ 40-Minuten-Schnelltrockenprogramm (super40).
- ✓ softDry Trommel-System für besonders schonendes Wäschetrocknen

Ausstattung

Technische Daten

Bauform:	Freistehend
Arbeitsplatte abnehmbar:	Nein
Türöffnung:	Rechts
Länge Anschlusskabel:	145.0 cm
Höhe der Arbeitsplatte:	0 mm
Abmessungen des Gerätes:	842 x 598 x 613 mm
Nettogewicht:	53.3 kg
Fluorierte Treibhausgase:	Nein
Kältemittelart:	R290
Hermetisch geschlossene Einrichtung:	Ja
Menge als CO ₂ -Äquivalent:	0.000 t
EAN-Nummer:	4242003824054
Anschlusswert:	600 W
Absicherung:	10 A
Spannung:	220-240 V
Frequenz:	50 Hz
Maximale Beladungsmenge:	8.0 kg
Energieeffizienzklasse:	A+++
Energieverbrauch des Standard-Baumwollprogramms bei vollständiger Befüllung für elektrisch beheizte Haushaltswäschetrockner - neu (2010/30/EC):	1.40 kWh
Programmdauer des Standard-Baumwollprogramms bei vollständiger Befüllung:	159 min
Energieverbrauch des Standard-Baumwollprogramms bei Teilbefüllung für elektrisch beheizte Haushaltswäschetrockner - neu (2010/30/EC):	0.83 kWh
Programmdauer des Standard-Baumwollprogramms bei Teilbefüllung:	100 min
Gewichteter jährlicher Energieverbrauch für elektrisch beheizte Haushaltswäschetrockner - neu (2010/30/EC):	176.0 kWh/Jahr
Gewichtete Programmdauer des Standard-Baumwollprogramms bei vollständiger Befüllung und Teilbefüllung:	125 min
Durchschnittliche Kondensationseffizienz des Standard-Baumwollprogramms bei vollständiger Befüllung (%):	90 %
Durchschnittliche Kondensationseffizienz des Standard-Baumwollprogramms bei Teilbefüllung (%):	91 %
Gewichtete Kondensationseffizienz für das Standard-Baumwollprogramm bei vollständiger Befüllung und Teilbefüllung (%):	91 %



iQ500, Wärmepumpen-Trockner, 8 kg WT47R490

Ausstattung

Leistung und Verbrauch

Programme

- Standardprogramme: Baumwolle, Pflegeleicht
- Spezialprogramme: Blusen/Hemden, Dessous, Handtücher, Mix, Outdoor, Super 40, Wolle finish, Zeitprogramm kalt, Zeitprogramm warm

Optionen

- Knitterschutz 60 min am Programmende
- touchControl-Tasten: Endezeitvorwahl, Knitterschutz, Programmdauer, Schon, Signal, Start / Nachlegen / Pause, Trocknungsgradfeinjustage, 24 h Endezeitvorwahl

Komfort und Sicherheit

- easyClean Filter
- AutoDry: feuchtgesteuerte Trocknungsprogramme
- Drehwähler
- Großes, übersichtliches LED-Display für Restzeitanzeige und 24 h Endezeitvorwahl, Programmstatus, Zusatzfunktionen.
- softDry-Trommelsystem: große Edelstahltrommel, Mitnehmer im Softdesign
- anti-vibration Design: mehr Stabilität und Laufruhe
- Trommelinnenbeleuchtung: LED
- Kindersicherung
- Signal am Programmende
- Metallverschlusshaken
- Kondensat-Abfluggarnitur

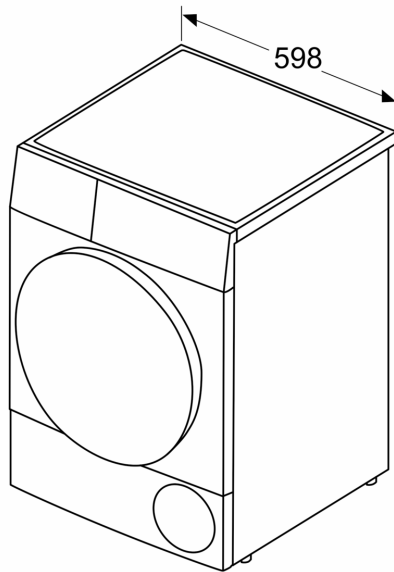
Technische Informationen

- unterschiebbar bei 85 cm Nischenhöhe
- Gerätemaße (HxBxT): 84 cm x 60 cm x 60 cm
- Gerätemaße (H x B): 84.2 cm x 59.8 cm
- Gerätetiefe: 59.9 cm
- Gerätetiefe inkl. Türe: 65.2 cm
- Gerätetiefe mit geöffneter Türe: 108.6 cm
- Wärmepumpentechnologie mit umweltfreundlichem Kältemittel R290

iQ500, Wärmepumpen-Trockner, 8 kg WT47R490

Maßzeichnungen

Maße in mm



Maße in mm

