

## iQ500, Wärmepumpen-Trockner, 7 kg WT45R4A1



### Sonderzubehör

WZ20160	Anschlussgarnitur Kondensat
WZ20600	Wollekorb
WZ27400	Verbindungssatz mit Auszug
WZ27410	Verbindungssatz
WZDP20D	Podest mit Auszug, Trockner, cubic

Der Wärmepumpentrockner mit bester Energieeffizienzklasse A+++, schonender Trocknung durch autoDry und der Outdoor-Funktion.

- ✓ Energieeffizienzklasse A+++ – Unsere energieeffizientesten Trockner.
- ✓ speedPack – Zeit sparen mit unseren schnellen, hocheffizienten Trocknern.
- ✓ autoDry – Schonendes, präzises Trocknen und Schutz für deine Kleidung.
- ✓ Outdoor-Programm – Trocknet auch wasserabweisende Outdoor-Bekleidung sicher und zuverlässig.
- ✓ easyClean Filter - einfache Reinigung des Kondensatorfilters.

### Ausstattung

#### Technische Daten

Bauform:	Freistehend
Arbeitsplatte abnehmbar:	Nein
Türöffnung:	Rechts
Länge Anschlusskabel:	145.0 cm
Höhe der Arbeitsplatte:	0 mm
Abmessungen des Gerätes:	842 x 598 x 613 mm
Nettogewicht:	50.6 kg
Fluorierte Treibhausgase:	Nein
Kältemittelart:	R290
Hermetisch geschlossene Einrichtung:	Ja
Menge als CO <sub>2</sub> -Äquivalent:	0.000 t
EAN-Nummer:	4242003828441
Anschlusswert:	600 W
Absicherung:	10 A
Spannung:	220-240 V
Frequenz:	50 Hz
Maximale Beladungsmenge:	7.0 kg
Energieeffizienzklasse:	A+++
Energieverbrauch des Standard-Baumwollprogramms bei vollständiger Befüllung für elektrisch beheizte Haushaltswäschetrockner - neu (2010/30/EC):	1.26 kWh
Programmdauer des Standard-Baumwollprogramms bei vollständiger Befüllung:	139 min
Energieverbrauch des Standard-Baumwollprogramms bei Teilbefüllung für elektrisch beheizte Haushaltswäschetrockner - neu (2010/30/EC):	0.76 kWh
Programmdauer des Standard-Baumwollprogramms bei Teilbefüllung:	89 min
Gewichteter jährlicher Energieverbrauch für elektrisch beheizte Haushaltswäschetrockner - neu (2010/30/EC):	159.0 kWh/Jahr
Gewichtete Programmdauer des Standard-Baumwollprogramms bei vollständiger Befüllung und Teilbefüllung:	110 min
Durchschnittliche Kondensationseffizienz des Standard-Baumwollprogramms bei vollständiger Befüllung (%):	91 %
Durchschnittliche Kondensationseffizienz des Standard-Baumwollprogramms bei Teilbefüllung (%):	91 %
Gewichtete Kondensationseffizienz für das Standard-Baumwollprogramm bei vollständiger Befüllung und Teilbefüllung (%):	91 %



## iQ500, Wärmepumpen-Trockner, 7 kg WT45R4A1

### Ausstattung

#### Leistung und Verbrauch

##### Programme

- Standardprogramme: Baumwolle, Pflegeleicht
- Spezialprogramme: Blusen/Hemden, Dessous, Handtücher, Mix, Outdoor, Super 40, Wolle finish, Zeitprogramm kalt, Zeitprogramm warm

##### Optionen

- Knitterschutz 60 min am Programmende
- touchControl-Tasten: Endezeitvorwahl, Knitterschutz, Programmdauer, Schon, Signal, Start / Nachlegen / Pause, Trocknungsgradfeinjustage, 24 h Endezeitvorwahl

##### Komfort und Sicherheit

- easyClean Filter
- AutoDry: feuchtgesteuerte Trocknungsprogramme
- Drehwähler
- Großes, übersichtliches LED-Display für Restzeitanzeige und 24 h Endezeitvorwahl, Programmstatus, Zusatzfunktionen.
- softDry-Trommelsystem: große Edelstahltrommel, Mitnehmer im Softdesign
- anti-vibration Design: mehr Stabilität und Laufruhe
- Kindersicherung
- Signal am Programmende
- Metallverschlusshaken

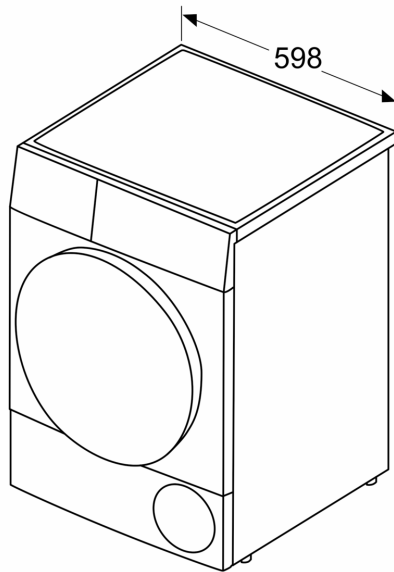
##### Technische Informationen

- unterschiebbar bei 85 cm Nischenhöhe
- Gerätemaße (HxBxT): 84 cm x 60 cm x 61 cm
- Gerätemaße (H x B): 84.2 cm x 59.8 cm
- Gerätetiefe: 61.3 cm
- Gerätetiefe inkl. Türe: 64.3 cm
- Gerätetiefe mit geöffneter Türe: 110.5 cm
- Wärmepumpentechnologie mit umweltfreundlichem Kältemittel R290

**iQ500, Wärmepumpen-Trockner,  
7 kg  
WT45R4A1**

Maßzeichnungen

Maße in mm



Maße in mm

