

## iQ500, heat pump dryer, 8 kg WT43RT20



WZ20160	Anschlussgarnitur Kondensat
WZ20600	Wollekorb
WZ27400	Verbindungssatz mit Auszug
WZ27410	Verbindungssatz
WZDP20D	Podest mit Auszug, Trockner, cubic

Der Wärmepumpentrockner mit Energieeffizienzklasse A++, schonender Trocknung durch autoDry und Outdoor Programm.

- ✓ Trocknet sehr effizient - A++
- ✓ Programmablauf auf einen Blick - LED-Display.
- ✓ autoDry-Technologie – schonendes und präzises Trocknen, das Ihre Kleidung schützt.
- ✓ Outdoor-Programm – trocknet auch wasserfeste Outdoor-Bekleidung zuverlässig und sicher.
- ✓ Einfach zu reinigen - easyClean-Filter.

Bauform: .....	Freistehend
Arbeitsplatte abnehmbar: .....	Nein
Türöffnung: .....	Rechts
Länge Anschlusskabel: .....	145.0 cm
Abmessungen des Gerätes: .....	842x598x599 mm
Nettogewicht: .....	46.2 kg
Fluorierte Treibhausgase: .....	Nein
Hermetisch geschlossene Einrichtung: .....	Ja
Menge als CO <sub>2</sub> -Äquivalent: .....	0.000 t
EAN-Nummer: .....	4242003852156
Anschlusswert: .....	1000 W
Absicherung: .....	10 A
Spannung: .....	220-240 V
Frequenz: .....	50 Hz
Maximale Beladungsmenge: .....	8.0 kg
Energieeffizienzklasse: .....	A++
Energieverbrauch des Standard-Baumwollprogramms bei vollständiger Befüllung für elektrisch beheizte Haushaltswäschetrockner - neu (2010/30/EC): .....	1.86 kWh
Programmdauer des Standard-Baumwollprogramms bei vollständiger Befüllung: .....	200 min
Energieverbrauch des Standard-Baumwollprogramms bei Teilbefüllung für elektrisch beheizte Haushaltswäschetrockner - neu (2010/30/EC): .....	1.13 kWh
Programmdauer des Standard-Baumwollprogramms bei Teilbefüllung: .....	125 min
Gewichteter jährlicher Energieverbrauch für elektrisch beheizte Haushaltswäschetrockner - neu (2010/30/EC): .....	235.0 kWh/Jahr
Gewichtete Programmdauer des Standard-Baumwollprogramms bei vollständiger Befüllung und Teilbefüllung: .....	157 min
Durchschnittliche Kondensationseffizienz des Standard-Baumwollprogramms bei vollständiger Befüllung (%):	83 %
Durchschnittliche Kondensationseffizienz des Standard-Baumwollprogramms bei Teilbefüllung (%): .....	83 %
Gewichtete Kondensationseffizienz für das Standard-Baumwollprogramm bei vollständiger Befüllung und Teilbefüllung (%): .....	83 %



## iQ500, heat pump dryer, 8 kg WT43RT20

### Leistung und Verbrauch

- Nennkapazität für das Standard-Baumwollprogramm bei vollständiger Befüllung: 8 kg Baumwollwäsche
- Trocknerart: Kondensation
- Energieeffizienzklasse: A++ auf einer Energieeffizienzklasse-Skala von A+++ bis D
- Energieverbrauch von 235.0 kWh/Jahr auf der Grundlage von 160 Trocknungszyklen für das Standard-Baumwollprogramm bei vollständiger Befüllung und Teilbefüllung sowie des Verbrauchs der Betriebsarten mit geringer Leistungsaufnahme. Der tatsächliche Energieverbrauch je Zyklus hängt von der Art der Nutzung des Geräts ab
- Energieverbrauch des Standard-Baumwollprogramms bei vollständiger Befüllung 1.86 kWh und Energieverbrauch des Standard-Baumwollprogramms bei Teilbefüllung 1.13 kWh
- Leistungsaufnahme im Aus-Zustand 0.1 W und im nichtausgeschalteten Zustand 0.75 W
- Das Programm Baumwolle schranktrocken ist das Standard-Trockenprogramm, auf die sich die Informationen auf dem Etikett und im Datenblatt beziehen. Dieses Programm ist zum Trocknen normaler nasser Baumwolltextilien geeignet und in Bezug auf den Energieverbrauch für Baumwolle am effizientesten.
- Gewichtete Programmdauer des Standard-Baumwollprogramms bei vollständiger Befüllung und Teilbefüllung: 157 min.
- Programmdauer des Standard-Baumwollprogramms bei vollständiger Befüllung 200 min und Programmdauer des Standard-Baumwollprogramms bei Teilbefüllung 125 min.
- Kondensationseffizienzklasse B auf einer Skala von G (geringste Effizienz) bis A (höchste Effizienz).
- durchschnittliche Kondensationseffizienz des Standard-Baumwollprogramms bei vollständiger Befüllung 83 % und durchschnittliche Kondensationseffizienz des Standard-Baumwollprogramms bei Teilbefüllung 83 %.
- Gewichtete Kondensationseffizienz des Standard-Baumwollprogramms 83 %.
- Schalleistungspegel: 64 dB (A) re 1 pW

### Programme

- Standardprogramme: Baumwolle, Pflegeleicht
- Spezialprogramme: Blusen/Hemden, Dessous, Handtücher, Schnell/Mix, Outdoor, Super 40, Wolle finish, Zeitprogramm kalt, Zeitprogramm warm

### Optionen

- Knitterschutz 60 min am Programmende
- touchControl-Tasten: Fertig in, Knitterschutz, Programmdauer, Schontrocknen, Signal, Start / Nachlegen / Pause, Trocknungsgradfeinjustage, 24 h Fertig in

### Komfort und Sicherheit

- easyClean Filter
- AutoDry: feuchtegesteuerte Trocknungsprogramme
- Drehwähler
- Großes, übersichtliches LED-Display für Restzeitanzeige und 24 h Endezeitvorwahl, Programmstatus, Zusatzfunktionen.
- softDry-Trommelsystem: große galvanisierte Trommel, Mitnehmer

### im Softdesign

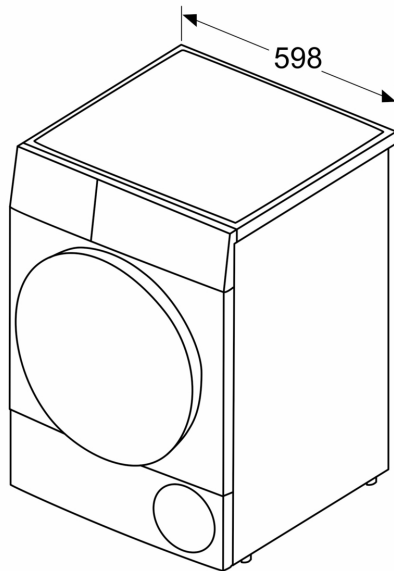
- anti-vibration Design: mehr Stabilität und Laufruhe
- Kindersicherung
- Signal am Programmende
- Kunststofftür weiß
- Metallverschlusshaken
- Seitlich öffnende Drehtür, Anschlag rechts

### Technische Informationen

- unterschiebbar ab 85 cm Nischenhöhe
- Gerätemaße (H x B x T): 84.2 cm x 59.8 cm x 59.9 cm
- Gerätemaße (H x B): 84.2 cm x 59.8 cm
- Gerätetiefe: 59.9 cm
- Gerätetiefe inkl. Türe: 65.2 cm
- Gerätetiefe mit geöffneter Türe: 108.6 cm
- Wärmepumpentechnologie mit umweltfreundlichem Kältemittel R290

**iQ500, heat pump dryer, 8 kg  
WT43RT20**

Maße in mm



Maße in mm

