

## iQ500, Waschtrockner, 10/6 kg, 1400 U/min. WN54G1X0



### Sonderzubehör

WX975600	Bodenbefestigung
WZ10131	Zulauf-Verlängerung

- ✓ smartFinish: reduziert Falten und damit auch deinen Bügelaufwand.
- ✓ speedPack L: Programme beschleunigen oder in nur 60 Minuten waschen und trocknen. Saubere Sache!
- ✓ Antiflecken-System: entfernt vier hartnäckige Fleckenarten ganz ohne Vorbehandlung.
- ✓ hohe Ladekapazität: bis zu 10 kg waschen und 6 kg trocknen - seltener waschen und trocknen.
- ✓ Das Outdoor/Imprägnier-Programm schützt wasserabweisende Textilien.

### Ausstattung

#### Technische Daten

Energieeffizienzklasse im Wasch- und Trocken-Betrieb:	.....E
Energieeffizienzklasse im eco 40-60 Programm:	.....C
Gewichteter Energieverbrauch in kWh pro 100 vollständige Wasch- und Trockenzyklen:	.....364 kWh
Gewichteter Energieverbrauch in kWh pro 100 Waschzyklen im Programm eco 40-60:	.....68 kWh
Maximale Beladungsmenge Waschen und Trocknen:	.....6.0
Maximale Beladungsmenge Waschen:	.....10.0
Wasserverbrauch in Litern im Wasch- und Trocken-Betrieb pro vollständigem Zyklus:	.....79 l
Wasserverbrauch in Litern im eco-Programm pro Betriebszyklus:	42 l
Dauer im vollständigen Wasch- und Trocken-Betrieb in Stunden und Minuten bei Nennkapazität:	.....7:40 h
Dauer des Programms eco 40-60 in Stunden und Minuten bei Nennkapazität:	.....3:55 h
Schleudereffizienzklasse des Programms eco 40-60:	.....B
Luftschallemissionen:	.....69 dB(A) re 1 pW
Luftschallemissionsklasse:	.....A
Bauform:	.....Freistehend
Arbeitsplatte abnehmbar:	.....Nein
Türöffnung:	.....Links
Länge Anschlusskabel:	.....210.0 cm
Abmessungen des Gerätes:	.....848 x 598 x 590 mm
Nettogewicht:	.....78.5 kg
Trommelvolumen:	.....65 l
EAN-Nummer:	.....4242003914632



## iQ500, Waschtrockner, 10/6 kg, 1400 U/min. WN54G1X0

### Ausstattung

#### Leistung und Verbrauch

- Energieeffizienzklasse Waschen und Trocknen<sup>1</sup>: E
- Energieeffizienzklasse Waschen<sup>2</sup>: C
- Stromverbrauch<sup>3</sup> / Wasserverbrauch<sup>4</sup> Waschen und Trocknen: 364 kWh / 79 Liter
- Stromverbrauch<sup>5</sup> / Wasserverbrauch<sup>6</sup> Waschen: 68 kWh / 42 Liter
- Beladung Waschen und Trocknen / Waschen: 1 - 6 kg / 1 - 10 kg
- Schleudereffizienzklasse: B
- Schleuderdrehzahl<sup>\*\*</sup>: 0 - 1400 U/Min.
- Geräuschwert: 69 dB (A) re 1 pW
- Geräuscheffizienzklasse: A

#### Programme

- Standardprogramme Waschen: Baumwolle, Pflegeleicht, Fein/Seide, Wolle/Handwäsche
- Spezialprogramme Waschen: Super 15, Mix, Outdoor/Imprägnieren, Schleudern / Abpumpen, Spülen
- Alle gängigen Waschprogramme können wahlweise auch als reines Trockenprogramm oder als kombiniertes Wasch- und Trockenprogramm genutzt werden
- Standardprogramme Trocknen: Baumwolle, Pflegeleicht
- Spezialprogramme Trocknen: Auffrischen, Intensiv trocken, Schonrocknen, Waschen & Trocknen 60'

#### Optionen

- varioSpeed: Bis zu 65% kürzere Waschprogramme \*\*\*
- Optionen Waschen: Knitterschutz, Flecken-Automatik, SpeedPerfect, Start / Pause, Temperaturwahl, Vorwäsche
- Optionen Trocknen: Trockenziel
- Trocknen-Option für die meisten Waschprogramme
- Autodry-Funktion, Zeitprogramme

#### Komfort und Sicherheit

- selfCleaning Condenser
- softTrommel: besonders schonende und wirkungsvolle Wäschepflege
- iQdrive: energiesparenste und leiseste Motorentechnologie
- anti-vibration Design: mehr Stabilität und Laufruhe
- Großes, übersichtliches LED-Display für Programmablauf, max. Schleuderdrehzahl, Restzeitanzeige, 24 h Endezeitvorwahl und Beladungsempfehlung
- Nachlegefunktion: Unterbrechen Sie den bereits gestarteten Waschvorgang, um weitere Wäschestücke in die Trommel zu legen.
- waterPerfect Plus: für eine effiziente Wassernutzung auch bei geringer Beladung dank intelligenter Sensortechnologie.
- Anzeige für Überdosierung
- Schaumerkennung
- Unwuchtkontrolle
- Kindersicherung
- Summer
- Selbstreinigungsschublade
- 32 cm-Bullaage, weiß-grau mit 165° Türöffnungswinkel

- aquaStop®: eine Siemens Hausgeräte Garantie bei Wasserschäden - ein Geräteleben lang.\*

#### Technische Informationen

- unterschiebbar bei 85 cm Nischenhöhe
- Gerätemaße (H x B): 84.8 cm x 59.8 cm
- Gerätetiefe: 59.0 cm
- Gerätetiefe inkl. Türe: 63.5 cm
- Gerätetiefe mit geöffneter Türe: 107.2 cm

1 2 Auf einer Energieeffizienzklassen-Skala von A bis G

3 Energieverbrauch in kWh für 100 Zyklen "Waschen und Trocknen" (im Programm Eco 40-60)

4 Gewichteter Wasserverbrauch in Litern pro Zyklus "Waschen und Trocknen" (im Programm Eco 40-60)

5 Energieverbrauch in kWh für 100 Waschzyklen (im Programm Eco 40-60)

6 Gewichteter Wasserverbrauch in Litern pro Waschgang (im Programm Eco 40-60)

7 Laufzeit für das Programm Eco 40-60, im Zyklus "Waschen und Trocknen" / nur im Waschzyklus

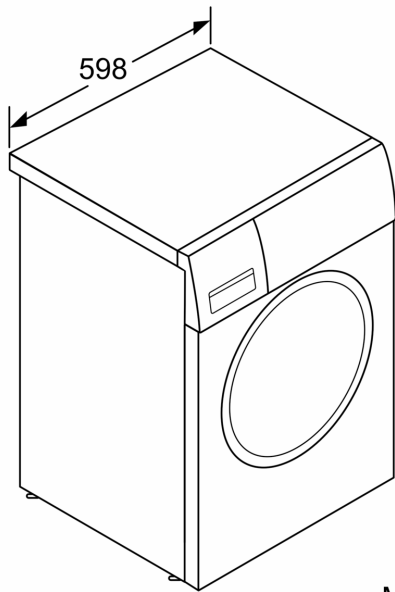
\*\* Der angegebene Wert ist gerundet.

\* Garantiebedingungen finden Sie unter <https://www.siemens-home.bsh-group.com/at/kundendienst/garantie>

\*\*\* Vergleich zwischen der Programmdauer von Pflegeleicht 40 ° C und der Programmdauer von Pflegeleicht 40 ° C + aktivierter varioSpeed Option

iQ500, Waschtrockner, 10/6 kg,  
1400 U/min.  
WN54G1X0

## Maßzeichnungen



Maße in mm

Maße in mm

