

## iQ300, Waschmaschine, Frontlader, 8 kg, max. 1400 U/min. WM14N271



### Sonderzubehör

|          |                     |
|----------|---------------------|
| WX975600 | Bodenbefestigung    |
| WZ10131  | Zulauf-Verlängerung |
| WZMPF10  | Mikroplastikfilter  |

Hervorragende Waschleistung mit iQdrive Motor und smartFinish-Programm zur Faltenreduzierung.

- ✓ speedPack L: Programme beschleunigen oder in nur 15 Minuten waschen. Du hast die Wahl.
- ✓ smartFinish: reduziert Knitterfalten um bis zu 50% - für weniger Zeit am Bügelbrett.
- ✓ aquaStop®: eine Siemens Hausgeräte Garantie bei Wasserschäden: ein Geräteleben lang. <sup>2</sup>
- ✓ varioSpeed: beschleunige den Waschvorgang um bis zu 65%.
- ✓ Outdoor-Programm: schonende Reinigung für wasserabweisende Textilien, Nähte und Membranen.

### Ausstattung

#### Technische Daten

|  |                        |
|--|------------------------|
| Energieeffizienzklasse <sup>1</sup> :  | .....A                 |
| Gewichteter Energieverbrauch in kWh pro 100 Waschzyklen im Programm eco 40-60: | .....47 kWh/100 Zyklen |
| Maximale Beladungsmenge:   | .....8.0 kg            |
| Wasserverbrauch in Litern im eco-Programm pro Betriebszyklus (EU 2017/1369):   | .....43 l              |
| Dauer des Programms eco 40-60 in Stunden und Minuten bei Nennkapazität:        | .....3:36 h            |
| Schleudereffizienzklasse:  | .....B                 |
| Geräusch-Effizienzklasse:  | .....A                 |
| Geräuschwert:  | .....70 dB(A) re 1pW   |
| Bauform:   | .....Freistehend       |
| Abmessungen des Gerätes:   | .....845x598x590 mm    |
| Nettogewicht:  | .....71.0 kg           |
| Anschlusswert:   | .....2300 W            |
| Absicherung:   | .....10 A              |
| Spannung:  | .....220-240 V         |
| Frequenz:  | .....50 Hz             |
| Länge Anschlusskabel:  | .....210 cm            |
| Türanschlag:   | .....Links             |
| Rollen:  | .....Nein              |
| EAN-Nummer:  | .....4242003979198     |
| Gerätetyp:   | .....Freistehend       |



<sup>1</sup> auf einer Energieeffizienzklassen-Skala von A bis G

<sup>2</sup> Garantiebedingungen findest du unter <https://www.siemens-home.bsh-group.com/at/kundendienst/garantie/weitere-garantien-garantiebedingungen>

## iQ300, Waschmaschine, Frontlader, 8 kg, max. 1400 U/min. WM14N271

### Ausstattung

#### Leistung und Verbrauch

- Energie-Effizienzklasse<sup>1</sup>: A
- Stromverbrauch<sup>2</sup> / Wasserverbrauch<sup>3</sup>: 47 kWh / 43 Liter
- Nennkapazität: 1 - 8 kg
- Programmlaufzeit<sup>4</sup>: 3:36 h:min
- Schleudereffizienzklasse: B
- Schleuderdrehzahl<sup>\*\*</sup>: 0 - 1400 U/Min.
- Geräuschwert: 70 dB (A) re 1 pW
- Geräuscheffizienzklasse: A

#### Programme

- Standardprogramme: Baumwolle, Pflegeleicht, Fein/Seide, Wolle-Handwäsche
- smartFinish: Dampfprogramm für trockene Kleidungsstücke zur Reduzierung des Bügelaufwands
- Spezialprogramme: Hygiene, Fein/Seide, Wolle-Handwäsche

#### Optionen

- varioSpeed: Bis zu 65% kürzere Waschprogramme <sup>\*\*\*</sup>
- touchControl-Tasten: Vorwäsche, Fertig in, Wasser Plus, Temperatur, varioSpeed, Start / Pause mit Nachlegefunktion, Drehzahlabwahl/ohne Schleudern

#### Komfort und Sicherheit

- Nachlegefunktion: Unterbrechen Sie den bereits gestarteten Waschvorgang, um weitere Wäschestücke in die Trommel zu legen.
- Großes Display für Umdrehungen, Restzeit, Endezeit-Vorwahl und Beladungsempfehlung
- Vollelektronische Einknopf-Bedienung für alle Wasch- und Spezialprogramme
- iQdrive: energiesparenste und leiseste Motorentechnologie
- waterPerfect Plus: für eine effiziente Wassernutzung auch bei geringer Beladung dank intelligenter Sensortechnologie.
- Einsatz für Flüssigwaschmittel
- 32 cm-Tür, weiß mit 160° Türöffnungswinkel
- aquaStop®: eine Siemens Hausgeräte Garantie bei Wasserschäden - ein Geräteleben lang.\*

#### Technische Informationen

- Stapelbar als Wasch-Trockensäule, mit dem zum Trockner passenden Verbindungssatz (Sonderzubehör)
- unterschiebbar ab 85 cm Nischenhöhe
- Gerätemaße (H x B): 84.5 cm x 59.8 cm
- Gerätetiefe: 59.0 cm
- Gerätetiefe inkl. Tür: 63.2 cm
- Gerätetiefe mit geöffneter Tür: 104.9 cm

<sup>1</sup> Auf einer Energieeffizienzklassen-Skala von A bis G

<sup>2</sup> Energieverbrauch in kWh für 100 Waschzyklen (im Programm Eco 40-60)

<sup>3</sup> Gewichteter Wasserverbrauch in Litern pro Waschgang (im

Programm Eco 40-60)

<sup>4</sup> Laufzeit für das Programm Eco 40-60

<sup>\*\*</sup> Die maximale Schleuderdrehzahl wird im Fall von Wäscheunwuchten automatisch reduziert.

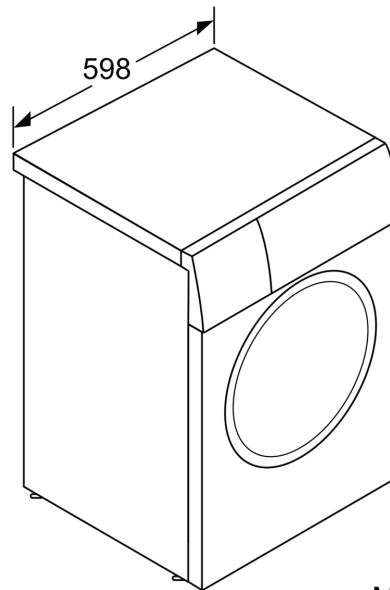
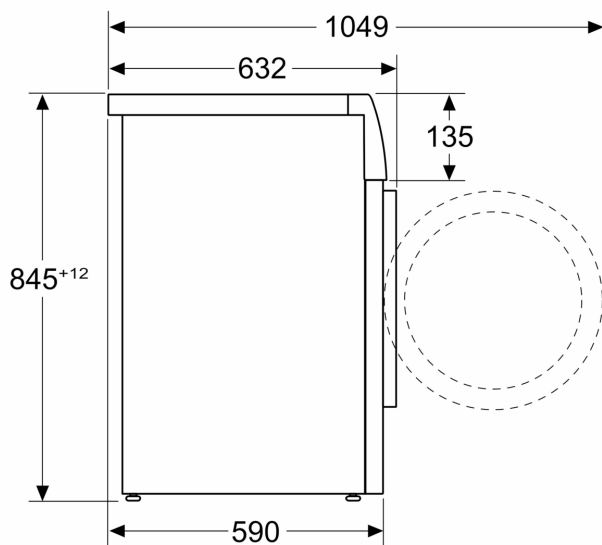
\* Garantiebedingungen finden Sie unter <https://www.siemens-home.bsh-group.com/de/kundendienst/garantie>

<sup>\*\*\*</sup> Vergleich zwischen der Programmdauer von Pflegeleicht 40 ° C und der Programmdauer von Pflegeleicht 40 ° C + aktivierter varioSpeed Option

iQ300, Waschmaschine,  
Frontlader, 8 kg, max. 1400  
U/min.  
WM14N271

## Maßzeichnungen

Maße in mm



Maße in mm