

## iQ500, Einbau-Waschtrockner, 7/4 kg WK14D542



### Sonderzubehör

WX975600	Bodenbefestigung
WZ10130	Zulauf-Verlängerung

Einbau-Waschtrockner mit waterPerfect für wassersparendes Wäschewaschen.

- ✓ speedPack M: Programme beschleunigen oder in nur 15 Minuten waschen. Schneller geht es wirklich nicht.
- ✓ Beladungsmenge 7/4kg: besonders hohe Beladungsmenge von bis zu 7 kg Wäsche beim Waschen und 4 kg beim Trocknen.
- ✓ aquaStop®: eine Siemens Hausgeräte Garantie bei Wasserschäden: ein Geräteleben lang.

### Ausstattung

#### Technische Daten

Energieeffizienzklasse im Wasch- und Trocken-Betrieb: .....	E
Energieeffizienzklasse im eco 40-60 Programm: .....	E
Gewichteter Energieverbrauch in kWh pro 100 vollständige Wasch- und Trockenzyklen: .....	266 kWh
Gewichteter Energieverbrauch in kWh pro 100 Waschzyklen im Programm eco 40-60: .....	77 kWh
Maximale Beladungsmenge Waschen und Trocknen: .....	4.0
Maximale Beladungsmenge Waschen: .....	7.0
Wasserverbrauch in Litern im Wasch- und Trocken-Betrieb pro vollständigem Zyklus: .....	68 l
Wasserverbrauch in Litern im eco-Programm pro Betriebszyklus: .....	44 l
Dauer im vollständigen Wasch- und Trocken-Betrieb in Stunden und Minuten bei Nennkapazität: .....	5:30 h
Dauer des Programms eco 40-60 in Stunden und Minuten bei Nennkapazität: .....	2:50 h
Schleudereffizienzklasse des Programms eco 40-60: .....	B
Luftschallemissionen: .....	72 dB(A) re 1 pW
Luftschallemissionsklasse: .....	A
Bauform: .....	Freistehend
Arbeitsplatte abnehmbar: .....	Nein
Türöffnung: .....	Links
Länge Anschlusskabel: .....	220.0 cm
Abmessungen des Gerätes: .....	820 x 595 x 584 mm
Nettogewicht: .....	83.5 kg
Trommelvolumen: .....	52 l
EAN-Nummer: .....	4242003885130



## iQ500, Einbau-Waschtrockner, 7/4 kg WK14D542

### Ausstattung

#### Leistung und Verbrauch

##### Programme

- Spezialprogramme: Hygiene, Super 15, Flusenspülen, Mix, Nachtwaschen, Schleudern / Abpumpen, sportivePlus, Spülen / Schleudern, Fein/Seide, Wolle/Handwäsche
- Reinigungsprogramm: Flusenspülen

##### Optionen

- Tasten: Start, Drehzahlwahl, Ändern für Zusatzfunktionen, Optionen, Trocknen, Temperatur und 24 h Startzeit

##### Komfort und Sicherheit

- Elektronische Feuchtesteuerung beim Trocknen, Zeitprogramme
- Großes Display für Programmablauf, Temperatur, Drehzahl, Restzeit und 24 h Endezeitvorwahl, Anzeige der Trockenziele
- Vollelektronische Einknopf-Bedienung für alle Wasch- und Spezialprogramme
- Schaumerkennung
- Unwuchtkontrolle
- Signal am Programmende
- Kindersicherung
- Bullauge mit Glasabdeckung
- Bullaugen-Anschlag links
- Metallverschlusshaken
- Magnetverschluss für sofortiges Türöffnen am Programmende
- aquaStop®: eine Siemens Hausgeräte Garantie bei Wasserschäden - ein Geräteleben lang.\*

##### Technische Informationen

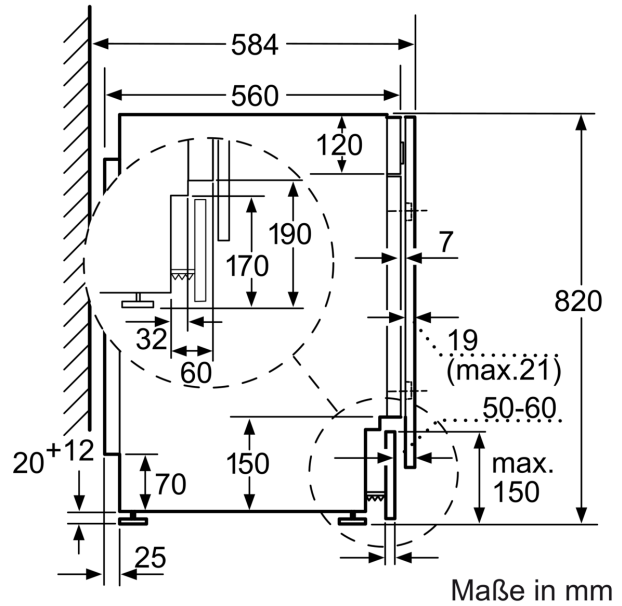
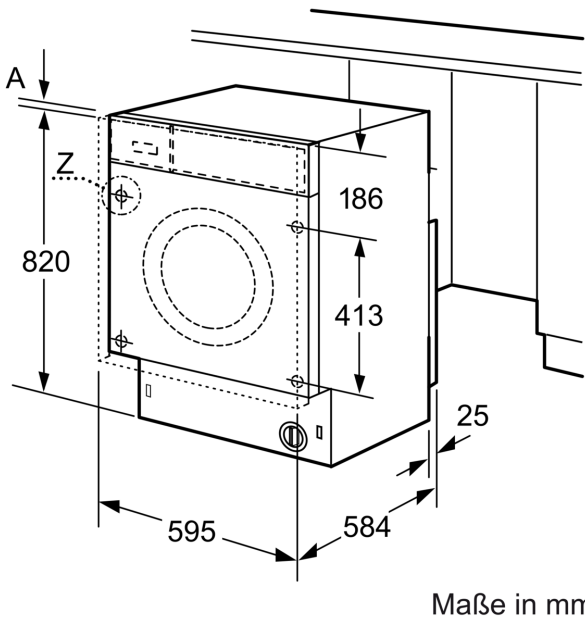
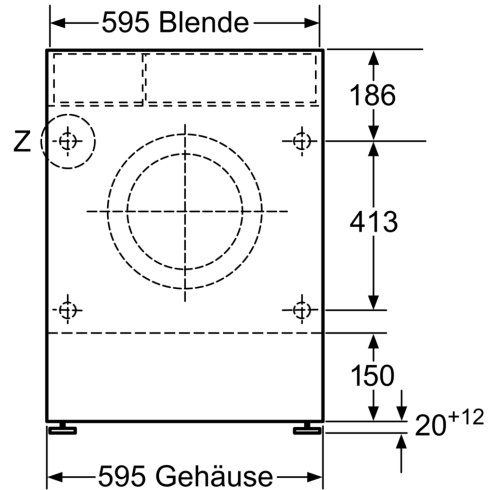
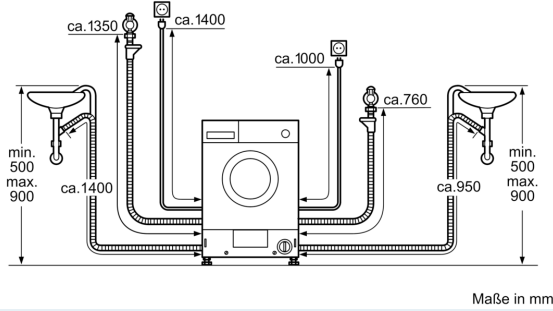
- verstellbare Sockelhöhe: 16.5 cm
- verstellbare Sockeltiefe: 6.5 cm
- Gerätemaße (HxBxT): 82 cm x 60 cm x 58 cm
- Von vorne verstellbare hintere Gerätefüße
- vollintegrierbar

\* Garantiebedingungen finden Sie unter <https://www.siemens-home.bsh-group.com/at/kundendienst/garantie>

\*\* Der angegebene Wert ist gerundet.

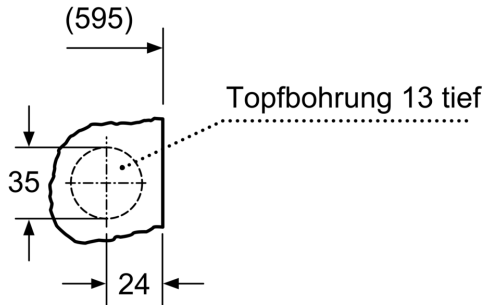
iQ500, Einbau-Waschtrockner, 7/4  
kg  
WK14D542

Maßzeichnungen



Maßzeichnungen

Einzelheit Z



Maße in mm