

**Serie 8, Waschmaschine, Frontlader,
10 kg, max. 1600 U/min., Silber-inox
WGB2560X1**



Die hocheffiziente Waschmaschine mit Active Water Plus spart bis zu 50% Wasser. Mit Energieverbrauch A -30% maximierst du deine Energieeinsparung und reduzierst deinen Bügelaufwand mit Iron Assist.

- **Energieverbrauch A -30%:** Jetzt noch mehr Energie sparen!
- **AquaStop:** deine Bosch Garantie gegen Wasserschäden.
- **Iron Assist:** reduziert Knitterfalten bis zu 50%.²
- **Fleckenautomatik:** entfernt **16 der hartnäckigsten Flecken ohne Vorbehandlung.**³
- **Mini Load:** schnelles und effizientes Waschen von Einzelteilen.

Technische Daten

Energieeffizienzklasse ¹ :A
Gewichteter Energieverbrauch in kWh pro 100 Waschzyklen im Programm eco 40-60:35 kWh/100 Zyklen
Maximale Beladungsmenge: 10.0 kg
Wasserverbrauch in Litern im eco-Programm pro Zyklus:48 l
Dauer des Programms eco 40-60 in Stunden und Minuten bei Nennkapazität: 3:57 h
Schleudereffizienzklasse:A
Geräusch-Effizienzklasse:A
Geräuschwert: 72 dB(A) re 1pW
Bauform: Freistehend
Abmessungen des Gerätes: 845x598x590 mm
Nettogewicht: 82.4 kg
Anschlusswert:2300 W
Absicherung: 10 A
Spannung: 220-240 V
Frequenz: 50 Hz
Länge Anschlusskabel: 160 cm
Türanschlag: Links
Rollen: Nein
EAN-Nummer: 4242005491667
Gerätetyp: Freistehend

Sonderzubehör

WMZ2200	Bodenbefestigung
WMZ2381	Zulauf-Verlängerung
WMZMPF10	Mikroplastikfilter
WMZPW4XW	Podest mit Auszug, Waschmaschine, cubic



¹ auf einer Energieeffizienzklassen-Skala von A bis G
² Test Nr. E-0323-PT-22 des Deutschen Instituts für Textil- und Faserforschung Denkendorf (DITF) vom 12.07.22, betreffend die Knitterreduzierung von handelsüblicher Baumwollbekleidung (T-Shirts und Hemden) im Iron Assist Programm nach DIN EN ISO 15487 im Vergleich zu nicht mit Iron Assist behandelten Textilien.
³ 6 Flecken an der Waschmaschine und 10 weitere über die Home Connect App.

Serie 8, Waschmaschine, Frontlader, 10 kg, max. 1600 U/min., Silber-inox WGB2560X1

Die hocheffiziente Waschmaschine mit Active Water Plus spart bis zu 50% Wasser. Mit Energieverbrauch A -30% maximierst du deine Energieeinsparung und reduzierst deinen Bügelaufwand mit Iron Assist.

- Gehäusefarbe silber-inox

Leistung und Verbrauch

- Energie-Effizienzklasse¹: A
- A -30%: 30% sparsamer als der Grenzwert zur Energie-Effizienzklasse A****
- Stromverbrauch² / Wasserverbrauch³: 35 kWh / 48 Liter
- Nennkapazität: 1 - 10 kg
- Programmlaufzeit⁴: 3:57 h:min
- Schleudereffizienzklasse: A
- Schleuderdrehzahl^{**}: 400 - 1600 U/Min.
- Geräuschwert: 72 dB (A) re 1 pW
- Geräuscheffizienzklasse: A

Programme

- Standardprogramme: Baumwolle, Pflegeleicht, Fein/Seide, Wolle-Handwäsche
- Iron Assist: Entknittert saubere, trockene Kleidung mit Dampf in 20 Minuten.*
- Hygiene: Saubere Wäsche und effektive Beseitigung von Keimen
- Spezialprogramme: Pflegeleicht Plus, Schleudern/Abpumpen, Schnell/Mix, Sportswear, Spülen, ExtraKurz 15'/30', Hygiene Plus, App, Iron Assist
- Zusätzliche Programme über Home Connect: Daunen, Gardinen, Handtücher, Hemden, Outdoor, Trommelreinigung mit Erinnerungsfunktion

Optionen

- Home Connect: Fernsteuerung, Energiemanagement, Ferndiagnose, IntelligentDry oder Programm Download. Halte Dein Hausgeräte dank Firmware-Update immer auf dem neuesten Stand.
- Fleckenautomatik: standardmäßig 6 Flecken-Optionen und 10 weitere über die HomeConnect-App
- Die Option Dampf reduziert Knitterfalten um bis zu 40%.*****
- Mini Load: wäscht einzelne Wäschestücke und kleine Beladungen effizient
- TouchControl-Tasten: Ein/Aus, Fertig in, Fleckenauswahl, Intensiv Plus, Kindersicherung, Memory, Nachtwaschen / Leisewaschen, Power Spülen, Fernstart, Start / Pause mit Nachlegefunktion, Temperatur, SpeedPerfect, Vorwäsche, Drehzahlabwahl/Spülstop

Komfort und Sicherheit

- 4D Wash System: höchste Waschleistung durch effektive Durchfeuchtung der Wäsche und Nutzung des Waschmittels.
- VarioTrommel: schonendes und effizientes Waschen
- Trommelinnenbeleuchtung: LED
- EcoSilence Drive: leiser Motor mit langer Lebensdauer
- 10 Jahre Motorgarantie

- AntiVibration Design: mehr Stabilität und Laufruhe
- Digitaler Bedienring mit hinterleuchteter LED-Programmanzeige
- Intuitive und ergonomische Bedienblende
- Nachlegefunktion: Die Nachlegefunktion ermöglicht Ihnen das Nachlegen von Wäschestücken sogar nach Start des Waschprogramms.
- ActiveWater Plus: für effizienteste Wassernutzung auch bei kleinen Waschladungen dank automatischer Beladungskennung.
- Geräuschdämmung
- Flüssigwaschmitteleinsatz
- 32 cm-Tür, chrom, schwarzgrau mit 182° Türöffnungswinkel
- AquaStop®: eine Bosch Garantie bei Wasserschäden - ein Geräteleben lang*

Technische Informationen

- Stapelbar als Wasch-Trockensäule, mit dem zum Trockner passenden Verbindungssatz (Sonderzubehör)
- unterschiebbar ab 85 cm Nischenhöhe
- Gerätemaße (H x B): 84.5 cm x 59.8 cm
- Gerätetiefe: 59.0 cm
- Gerätetiefe inkl. Tür: 64.8 cm
- Gerätetiefe mit geöffneter Tür: 109.0 cm

¹ Auf einer Energieeffizienzklassen-Skala von A bis G

² Energieverbrauch in kWh für 100 Waschzyklen (im Programm Eco 40-60)

³ Gewichteter Wasserverbrauch in Litern pro Waschgang (im Programm Eco 40-60)

⁴ Laufzeit für das Programm Eco 40-60

** Die maximale Schleuderdrehzahl wird im Fall von Wäscheunwuchten automatisch reduziert.

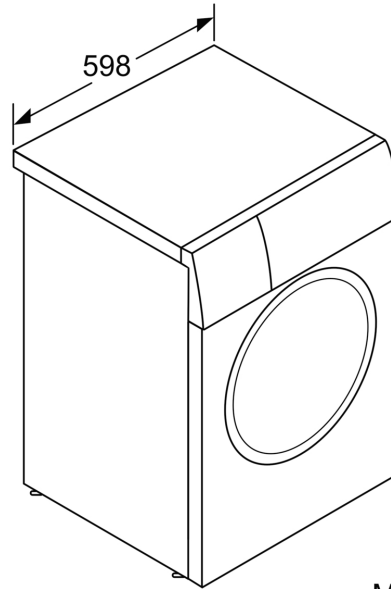
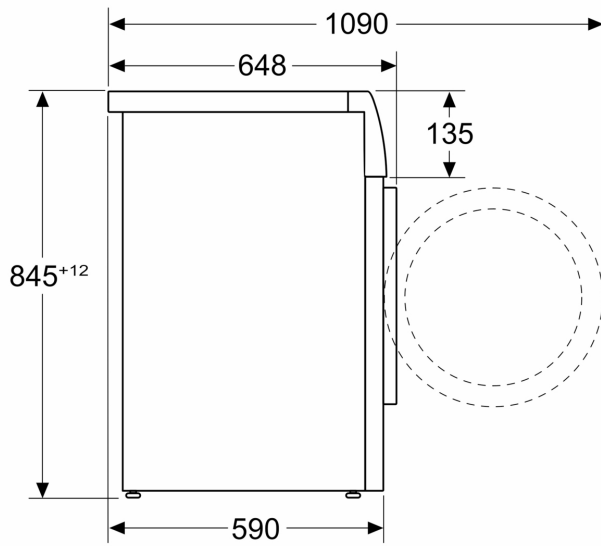
**** 30% sparsamer (35 kWh/100 Waschzyklen) als der Grenzwert (51 kWh / 100 Waschzyklen) der Energieeffizienzklasse A nach der Verordnung (EU) 2019/2014.

***** Test No. Nr. E-0096-PT-24 Deutsches Institut für Textil- und Faserforschung Denkendorf (DITF) vom 20.02.24, bezogen auf die Faltenreduzierung bei Baumwollkleidungsstücken (T-Shirts und Hemden) im Mix-Programm mit einer Beladung von 4 kg und aktivierter Dampf-Option im Vergleich zu Textilien, die nicht mit der Dampf-Option behandelt wurden, gemäß DIN EN ISO 15487.

* Garantiebedingungen finden Sie unter <https://www.bosch-home.com/de/service/garantie/weitere-garantien/aquastop>

**Serie 8, Waschmaschine, Frontlader,
10 kg, max. 1600 U/min., Silber-inox
WGB2560X1**

Maße in mm



Maße in mm