

## iQ500, Vollintegrierter Geschirrspüler, 60 cm, varioScharnier für besondere Einbausituationen SN75YX00CE



Der Geschirrspüler mit dem Energielabel A sorgt dank unserer intelligenten Energiesparlösungen ohne Kompromisse für perfekte Ergebnisse.

- ✓ varioSpeed Plus: Geschirr bis zu drei Mal schneller spülen und trocknen.
- ✓ Für viel Flexibilität und Bedienkomfort beim Be- und Entladen - flex Körbe und Schubladen.
- ✓ varioSchublade: die zusätzliche Beladungsebene für Besteck, Kochbesteck und kleinere Geschirteile.
- ✓ Zeolith® Technologie und Shine&Dry: schonende und effiziente Trocknung.
- ✓ varioScharnier: optimaler Einbau in deine Küche.

SZ30BI01	Verblendungsleisten Edelstahl 81,5 cm
SZ38BI00	Verbindungsschiene für geteilte Fronten
SZ72010	Schlauchverlängerung Zu- und Ablauf
SZ73000	Spülhilfe-Set
SZ73035	Verblendungssatz Hocheinbau 81,5cm Höhe
SZ73051EU	Netzkabel mit EU-Stecker 5m
SZ73100	Besteckkorb
SZ73300	Weinglas-Korb
SZ73640	Korbeinsatz f.Langstielgläser

Energieeffizienzklasse: .....	A
Energieverbrauch des Eco 50°C Programm pro 100 Betriebszyklen: 54 kWh	
Höchste Anzahl von Maßgedecken (EU 2017/1369): .....	14
Wasserverbrauch in Litern im eco-Programm pro Betriebszyklus (EU 2017/1369): .....	9.5 l
Programmdauer (EU 2017/1369): .....	4:55 h
Geräuschwert: .....	44 dB(A) re 1pW
Luftschallemissionsklasse: .....	B
Bauform: .....	Einbau
Höhe der Arbeitsplatte: .....	0 mm
Abmessungen des Gerätes: .....	815 x 598 x 550 mm
Min. Nischenmaße für Installation (H x B x T): .815-875 x 600 x 550 mm	
Tiefe bei geöffneter Tür (90°): .....	1150 mm
Höhenverstellbare Füße: .....	Ja - alle von vorne
Höhenverstellung max.: .....	60 mm
Verstellbarer Sockel: .....	Horizontal und Vertikal
Nettogewicht: .....	43.1 kg
Bruttogewicht: .....	45.0 kg
Anschlusswert: .....	2400 W
Absicherung: .....	10 A
Spannung: .....	220-240 V
Frequenz: .....	50; 60 Hz
Reparaturindex: .....	0.0
Länge Anschlusskabel: .....	175.0 cm
Steckerart: .....	Schuko-/Gardy mit Erdung
Länge Zulaufschlauch: .....	165 cm
Länge Ablaufschlauch: .....	190 cm
EAN-Nummer: .....	4242003947876
Gerätetyp: .....	Vollintegriert



## iQ500, Vollintegrierter Geschirrspüler, 60 cm, varioScharnier für besondere Einbausituationen SN75YX00CE

### Leistung und Verbrauch

- Energieeffizienzklasse<sup>1</sup>: A
- Energie<sup>2</sup> / Wasser<sup>3</sup>: 54 kWh / 9.5 Liter
- Fassungsvermögen: 14 Maßgedecke
- Programmdauer<sup>4</sup>: 4:55 (h:min)
- Geräusch: 44 dB(A) re 1 pW
- Geräusch-Effizienzklasse: B

### Programme und Sonderfunktionen

- 6 Programme: Eco 50 °C, Auto 45-65 °C, Intensiv 70 °C, Kurz 60 °C, Schnell 45 °C, Favorit
- Vorspülen
- 4 Sonderfunktionen: Fernstart, Shine & Dry, Halbe Beladung, varioSpeed Plus
- Maschinenpflegeprogramm
- Add-On Funktion über die Home Connect App: HygienePlus, Silence on Demand

### Spül- / Trocknungstechnologie

- Zeolith®-Trocknen
- autoOpen dry (Eco Trocknung) mit Wärmetauscher
- Aquasensor
- dosierAssistent
- iQdrive-Motor
- Reiniger-Automatik
- Selbstreinigendes Sieb mit 3-fach Wellen-Filter
- Innenbehälter/ Boden: Edelstahl/Edelstahl

### Korbssystem

- flex Korbssystem
- varioSchublade
- Höhenverstellbarer Oberkorb mit rackMatic (3-stufig)
- Komfortrollen im Unterkorb
- Korbstopper (Rack Stopper) gegen ein Überrollen des Unterkorbes
- Umklappbare Stachelreihen im Oberkorb (2x)
- Umklappbare Stachelreihen im Unterkorb (4x)
- Tassenablage im Oberkorb (2-teilig)
- Tassenablage im Unterkorb (2-teilig)

### Anzeige und Bedienung

- Bedienung von oben
- Klartext-Bedienblende (englisch)
- Home Connect-fähig über WLAN
- sideLight
- Elektronische Restzeit-Anzeige in Minuten
- Startzeitvorwahl: 1-24 Stunden
- Akustisches Programmende-Signal

### Technische Informationen und Zubehör

- aquaStop®: eine Siemens Hausgeräte Garantie bei Wasserschäden – ein Geräteleben lang\*
- mit varioScharnier (für Sockelhöhe  $\geq$  50mm geeignet)
- Präzise Glasschutz-Technik
- Salzeinfüllhilfe (Trichter)
- Inkl. Dampfschutz für die Arbeitsplatte

### Zubehör

- Gerätemaße (H x B x T): 81.5 cm x 59.8 cm x 55.0 cm

<sup>1</sup> auf einer Energieeffizienzklassen-Skala von A bis G

<sup>2</sup>Energieverbrauch kWh/100 Betriebszyklen (im Programm Eco 50 °C)

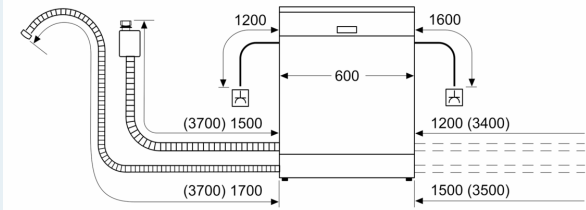
<sup>3</sup> Wasserverbrauch in Liter pro Betriebszyklus (im Programm Eco 50 °C)

<sup>4</sup> Programmdauer im Programm Eco 50 °C

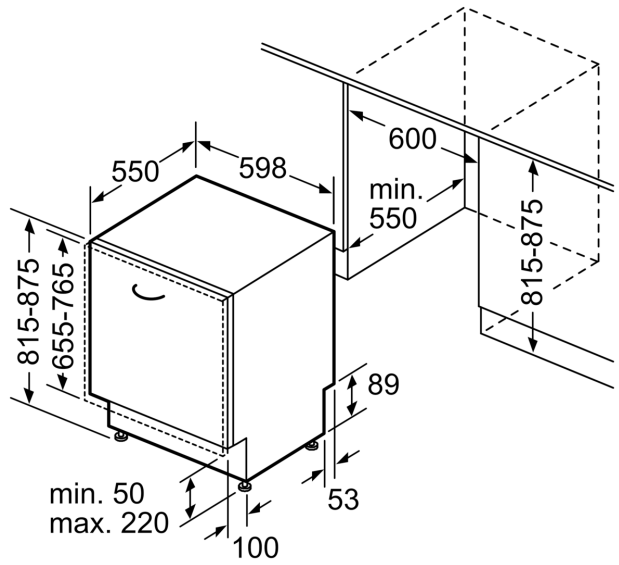
\* Garantiebedingungen finden Sie unter <https://www.siemens-home.bsh-group.com/de/kundendienst/garantie>

**iQ500, Vollintegrierter  
Geschirrspüler, 60 cm,  
varioScharnier für besondere  
Einbausituationen  
SN75YX00CE**

Maße in mm



⚡ Steckdose  
( ) Werte mit Verlängerungssatz



Maße in mm