

iQ500, Vollintegrierter Geschirrspüler, 60 cm SN65ZX49CE



- ✓ varioSpeed Plus: Geschirr bis zu drei Mal schneller spülen und trocknen.
- ✓ Für hohen Bedienkomfort, wirksamen Gläserchutz und schnelles Be- und Entladen - flexComfort Körbe und Schubladen.
- ✓ varioSchublade: die zusätzliche Beladungsebene für Besteck, Kochbesteck und kleinere Geschirrtteile.
- ✓ rackMatic: Oberkorb mit drei höhenverstellbaren Stufen.
- ✓ glassZone: der spezielle Bereich, der deine Gläser schützt.

Energieeffizienzklasse: C
 Energieverbrauch des Eco 50°C Programm pro 100 Betriebszyklen:
 75 kWh
 Höchste Anzahl von Maßgedecken (EU 2017/1369): 14
 Wasserverbrauch in Litern im eco-Programm pro Betriebszyklus (EU
 2017/1369): 9.5 l
 Programmdauer (EU 2017/1369): 3:55 h
 Geräuschwert: 42 dB(A) re 1pW
 Geräusch-Effizienzklasse: B
 Bauform: Einbau
 Höhe der Arbeitsplatte: 0 mm
 Abmessungen des Gerätes: 815 x 598 x 550 mm
 Nischenmaße für Installation (H x B x T): .. 815-875 x 600 x 550 mm
 Tiefe bei geöffneter Tür (90°): 1150 mm
 Höhenverstellbare Füße: Ja - alle von vorne
 Höhenverstellung max.: 60 mm
 Verstellbarer Sockel: Horizontal und Vertikal
 Nettogewicht: 46.6 kg
 Bruttogewicht: 48.5 kg
 Anschlusswert: 2400 W
 Absicherung: 10 A
 Spannung: 220-240 V
 Frequenz: 60; 50 Hz
 Reparaturindex: 9.0
 Länge Anschlusskabel: 175.0 cm
 Steckerart: Schuko-/Gardy mit Erdung
 Länge Zulaufschlauch: 165 cm
 Länge Ablaufschlauch: 190 cm
 EAN-Nummer: 4242003860014
 Gerätetyp: Vollintegriert



SZ30BI01	Verblendungsleisten Edelstahl 81,5 cm
SZ38BI00	Verbindungsschiene für geteilte Fronten
SZ72010	Schlauchverlängerung Zu- und Ablauf
SZ73000	Spülhilfe-Set
SZ73001	Silberglanzkassette
SZ73010	Klappscharnier für hohe Korpusmaße
SZ73035	Verblendungssatz Hocheinbau 81,5cm Höhe
SZ73051EU	Netzkabel mit EU-Stecker 5m
SZ73056	Vorsatztür Edelstahl
SZ73100	Besteckkorb
SZ73300	Weinglas-Korb
SZ73640	Korbeinsatz f. Langstielgläser

iQ500, Vollintegrierter Geschirrspüler, 60 cm SN65ZX49CE

Leistung und Verbrauch

- Geräusch im Silence-Programm: 40 dB(A) re 1 pW

Programme und Sonderfunktionen

- Programme: Eco 50 °C, Auto 45-65° 45-65 °C, Intensive 70 °C, Speed 60°, Speed 45°, brilliantShine 40 °C, Silence 50 °C, Favourite
- Vorspülen
- 4 Sonderfunktionen: Remote Start, Shine & Dry, Intensive Zone, VarioSpeedPlus
- Silence on Demand (per App)

Spül- / Trocknungstechnologie

- Zeolith®-Trocknen
- Wärmetauscher.
- Aqua-Sensor Aquasensor
- dosierAssistent
- iQdrive
- Reiniger-Automatik
- Innenbehälter/ Boden: Edelstahl

Sicherheit

- Düsenreihe dunkelblau
- varioSchublade
- Höhenverstellbarer Oberkorb mit rackMatic (3-stufig)
- Kugellager im Oberkorb
- Reibungsarme Rollen im Unterkorb und der 3. Beladungsebene
- Korbstopper (Rack Stopper) gegen ein Überrollen des Unterkorbes
- Umklappbare Tellerreihen im Oberkorb (2x)
- Gläseranlagebügel im Unterkorb

Komfort

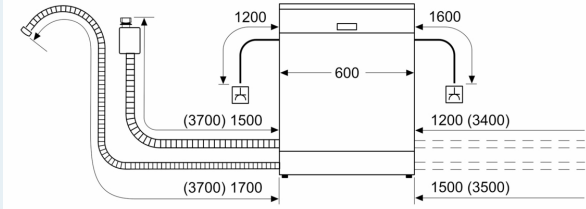
- Home Connect
- metalTouch-Bedienung (schwarz)
- emotionLight blau
- Bedienung von oben
- Klartext-Bedienblende (englisch)
- Restzeitprojektion weiß
- Elektronische Restzeit-Anzeige in Minuten
- Startzeitvorwahl: 1-24 Stunden

Technische Informationen und Zubehör

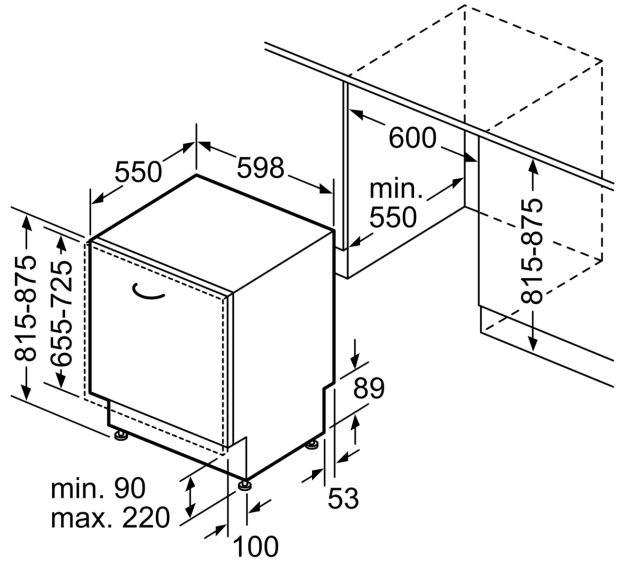
- aquaStop mit lebenslanger Garantie
- Inkl. Dampfschutz-Blech
- Gerätemaße (H x B x T): 81.5 cm x 59.8 cm x 55.0 cm

iQ500, Vollintegrierter
Geschirrspüler, 60 cm
SN65ZX49CE

Maße in mm



⚡ Steckdose
() Werte mit Verlängerungssatz



Maße in mm