

## iQ500, Vollintegrierter Geschirrspüler, 60 cm SN65EX57CE



- ✓ varioSpeed Plus: Geschirr bis zu drei Mal schneller spülen und trocknen.
- ✓ rackMatic: Oberkorb mit drei höhenverstellbaren Stufen.
- ✓ emotionLight: beleuchtet deinen Geschirrspüler in beruhigendem Blau.
- ✓ timeLight: alle wichtigen Informationen werden auf den Boden projiziert.
- ✓ Home Connect-App: steuer deinen smarten Geschirrspüler von überall aus.

SZ30BI01	Verblendungsleisten Edelstahl 81,5 cm
SZ38BI00	Verbindungsschiene für geteilte Fronten
SZ72010	Schlauchverlängerung Zu- und Ablauf
SZ73000	Spülhilfe-Set
SZ73010	Klappscharnier für hohe Korpusmaße
SZ73035	Verblendungssatz Hocheinbau 81,5cm Höhe
SZ73051EU	Netzkabel mit EU-Stecker 5m
SZ73056	Vorsatztür Edelstahl
SZ73100	Besteckkorb
SZ73300	Weinglas-Korb
SZ73640	Korbeinsatz f.Langstielgläser

Energieeffizienzklasse: .....	D
Energieverbrauch des Eco 50°C Programm pro 100 Betriebszyklen:	85 kWh
Höchste Anzahl von Maßgedecken (EU 2017/1369): .....	14
Wasserverbrauch in Litern im eco-Programm pro Betriebszyklus (EU 2017/1369): .....	9.5 l
Programmdauer (EU 2017/1369): .....	4:35 h
Geräuschwert: .....	42 dB(A) re 1pW
Geräusch-Effizienzklasse: .....	B
Bauform: .....	Einbau
Höhe der Arbeitsplatte: .....	0 mm
Abmessungen des Gerätes: .....	815 x 598 x 550 mm
Min. Nischenmaße für Installation (H x B x T):	.815-875 x 600 x 550 mm
Tiefe bei geöffneter Tür (90°): .....	1150 mm
Höhenverstellbare Füße: .....	Ja - alle von vorne
Höhenverstellung max.: .....	60 mm
Verstellbarer Sockel: .....	Horizontal und Vertikal
Nettogewicht: .....	43.1 kg
Bruttogewicht: .....	45.0 kg
Anschlusswert: .....	2400 W
Absicherung: .....	10 A
Spannung: .....	220-240 V
Frequenz: .....	50; 60 Hz
Reparaturindex: .....	0.0
Länge Anschlusskabel: .....	175.0 cm
Steckerart: .....	Schuko-/Gardy mit Erdung
Länge Zulaufschlauch: .....	165 cm
Länge Ablaufschlauch: .....	190 cm
EAN-Nummer: .....	4242003866016
Gerätetyp: .....	Vollintegriert



## iQ500, Vollintegrierter Geschirrspüler, 60 cm SN65EX57CE

### Leistung und Verbrauch

- Geräusch im Silence-Programm: 39 dB(A) re 1 pW

### Programme und Sonderfunktionen

- Programme: Eco 50 °C, Auto 45-65° 45-65 °C, Intensive 70 °C, Speed 65°, Speed 45°, Glass 40 °C, Silence 50 °C, Favourite
- Vorspülen
- 4 Sonderfunktionen: Remote Start, Intensive Zone, Half Load, VarioSpeedPlus
- Silence on Demand (per App)

### Spül- / Trocknungstechnologie

- Aqua-Sensor Aquasensor
- dosierAssistent
- iQdrive
- Reiniger-Automatik
- Innenbehälter/ Boden: Edelstahl

### Sicherheit

- Besteckschublade 1.1
- Höhenverstellbarer Oberkorb mit rackMatic (3-stufig)
- Kugellager im Oberkorb
- Reibungsarme Rollen im Unterkorb und der 3. Beladungsebene
- Korbstopper (Rack Stopper) gegen ein Überrollen des Unterkorbes
- Umklappbare Tellerreihen im Oberkorb (2x)
- Gläseranlagebügel im Unterkorb

### Komfort

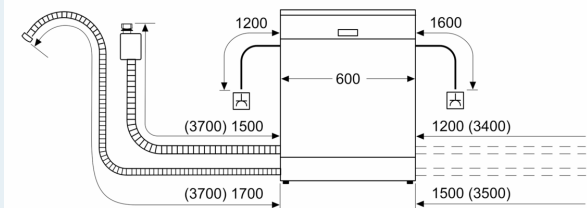
- Home Connect
- metalTouch-Bedienung (schwarz)
- emotionLight blau
- Bedienung von oben
- Klartext-Bedienblende (englisch)
- Restzeitprojektion weiß
- Elektronische Restzeit-Anzeige in Minuten
- Startzeitvorwahl: 1-24 Stunden

### Technische Informationen und Zubehör

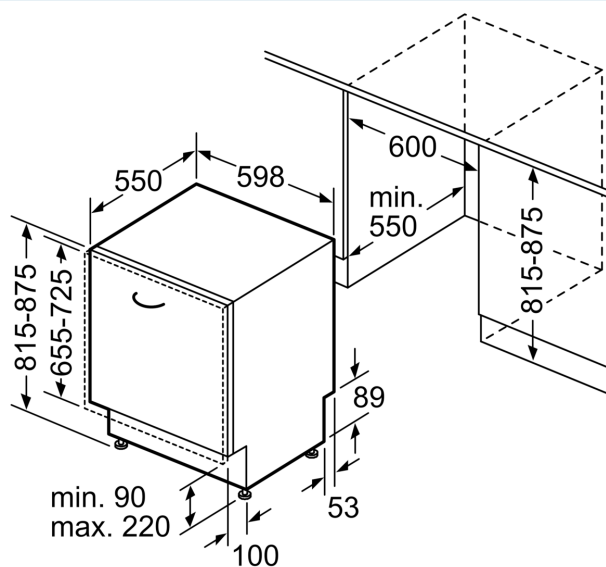
- aquaStop mit lebenslanger Garantie
- Glasschon-System
- Inkl. Dampfschutz-Blech
- Gerätemaße (H x B x T): 81.5 cm x 59.8 cm x 55.0 cm

**iQ500, Vollintegrierter  
Geschirrspüler, 60 cm  
SN65EX57CE**

Maße in mm



⚡ Steckdose  
( ) Werte mit Verlängerungssatz



Maße in mm