

iQ500, Vollintegrierter Geschirrspüler, 60 cm SN65EX07CE



SZ30BI01	Verblendungsleisten Edelstahl 81,5 cm
SZ38BI00	Verbindungsschiene für geteilte Fronten
SZ72010	Schlauchverlängerung Zu- und Ablauf
SZ73000	Spülhilfe-Set
SZ73010	Klappscharnier für hohe Korpusmaße
SZ73035	Verblendungssatz Hocheinbau 81,5cm Höhe
SZ73051EU	Netzkabel mit EU-Stecker 5m
SZ73056	Vorsatztür Edelstahl
SZ73100	Besteckkorb
SZ73300	Weinglas-Korb
SZ73640	Korbeinsatz f.Langstielgläser

Der Geschirrspüler mit glassZone, einem speziellen Bereich für empfindliche Gläser und voll ausgeleuchtetem Innenraum

- ✓ varioSpeed Plus: Geschirr bis zu drei Mal schneller spülen und trocknen.
- ✓ programmDownload: so bleibt dein Home-Connect-Geschirrspüler auf dem neuesten Stand.
- ✓ Für hohen Bedienkomfort, wirksamen Gläserschutz und schnelles Be- und Entladen - flexComfort Körbe und Schubladen.
- ✓ varioSchublade: die zusätzliche Beladungsebene für Besteck, Kochbesteck und kleinere Geschirrtteile.
- ✓ glassZone: der spezielle Bereich, der deine Gläser schützt.

Energieeffizienzklasse:	B
Energieverbrauch des Eco 50°C Programm pro 100 Betriebszyklen: 65 kWh	
Höchste Anzahl von Maßgedecken (EU 2017/1369):	14
Wasserverbrauch in Litern im eco-Programm pro Betriebszyklus (EU 2017/1369):	9.0 l
Programmdauer (EU 2017/1369):	3:35 h
Geräuschwert:	42 dB(A) re 1pW
Luftschallemissionsklasse:	B
Bauform:	Einbau
Höhe der Arbeitsplatte:	0 mm
Abmessungen des Gerätes:	815 x 598 x 550 mm
Min. Nischenmaße für Installation (H x B x T):	815-875 x 600 x 550 mm
Tiefe bei geöffneter Tür (90°):	1150 mm
Höhenverstellbare Füße:	Ja - alle von vorne
Höhenverstellung max.:	60 mm
Verstellbarer Sockel:	Horizontal und Vertikal
Nettogewicht:	38.6 kg
Bruttogewicht:	40.5 kg
Anschlusswert:	2400 W
Absicherung:	10 A
Spannung:	220-240 V
Frequenz:	50; 60 Hz
Reparaturindex:	0.0
Länge Anschlusskabel:	175.0 cm
Steckerart:	Schuko-/Gardy mit Erdung
Länge Zulaufschlauch:	165 cm
Länge Ablaufschlauch:	190 cm
EAN-Nummer:	4242003938720
Gerätetyp:	Vollintegriert



iQ500, Vollintegrierter Geschirrspüler, 60 cm SN65EX07CE

Leistung und Verbrauch

- Energieeffizienzklasse¹: B
- Energie² / Wasser³: 65 kWh / 9 Liter
- Fassungsvermögen: 14 Maßgedecke
- Programmdauer⁴: 3:35 (h:min)
- Geräusch: 42 dB(A) re 1 pW
- Geräusch-Effizienzklasse: B
- Geräusch im Silence-Programm: 41 dB(A) re 1 pW

Programme und Sonderfunktionen

- 8 Programme: Eco 50 °C, Auto 45-65 °C, Intensiv 70 °C, 1h 65 °C, Schnell 45 °C, Glas 40 °C, Silence 50 °C, Favorit
- Vorspülen
- 4 Sonderfunktionen: Fernstart, intensiveZone, Halbe Beladung, varioSpeed Plus
- Maschinenpflegeprogramm
- Add-On Funktion über die Home Connect App: HygienePlus, Silence on Demand

Spül- / Trocknungstechnologie

- autoOpen dry (Eco Trocknung) mit Wärmetauscher
- Aquasensor
- dosierAssistent
- iQdrive-Motor
- Reiniger-Automatik
- Selbstreinigendes Sieb mit 3-fach Wellen-Filter
- Innenbehälter/ Boden: Edelstahl/Edelstahl

Korbssystem

- flexComfort Korbssystem mit blauen Verstellmarkierungen
- glassZone
- varioSchublade
- Höhenverstellbarer Oberkorb mit rackMatic (3-stufig)
- Leichtlaufrollen im Oberkorb
- Komfortrollen im Unterkorb
- Korbstopper (Rack Stopper) gegen ein Überrollen des Unterkorbes
- Umklappbare Stachelreihen im Oberkorb (2x)
- Umklappbare Stachelreihen im Unterkorb (8x)
- Tassenablage im Oberkorb (2-teilig)
- Tassenablage im Unterkorb (2-teilig)
- Gläseranlagebügel mit blauen Antirutsch-Applikationen im Oberkorb
- Gläseranlagebügel im Unterkorb

Anzeige und Bedienung

- Touch-Bedienung (schwarz)
- Bedienung von oben
- Klartext-Bedienblende (englisch)
- Home Connect-fähig über WLAN
- timeLight
- emotionLight blau
- Elektronische Restzeit-Anzeige in Minuten

- Startzeitvorwahl: 1-24 Stunden
- Akustisches Programmende-Signal

Technische Informationen und Zubehör

- aquaStop®: eine Siemens Hausgeräte Garantie bei Wasserschäden – ein Geräteleben lang*
- Glasschon-System
- Salzeinfüllhilfe (Trichter)
- Inkl. Dampfschutz für die Arbeitsplatte

Zubehör

- Gerätemaße (H x B x T): 81.5 cm x 59.8 cm x 55.0 cm

¹ auf einer Energieeffizienzklassen-Skala von A bis G

²Energieverbrauch kWh/100 Betriebszyklen (im Programm Eco 50 °C)

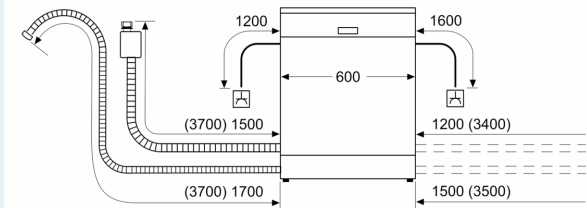
³ Wasserverbrauch in Liter pro Betriebszyklus (im Programm Eco 50 °C)

⁴ Programmdauer im Programm Eco 50 °C

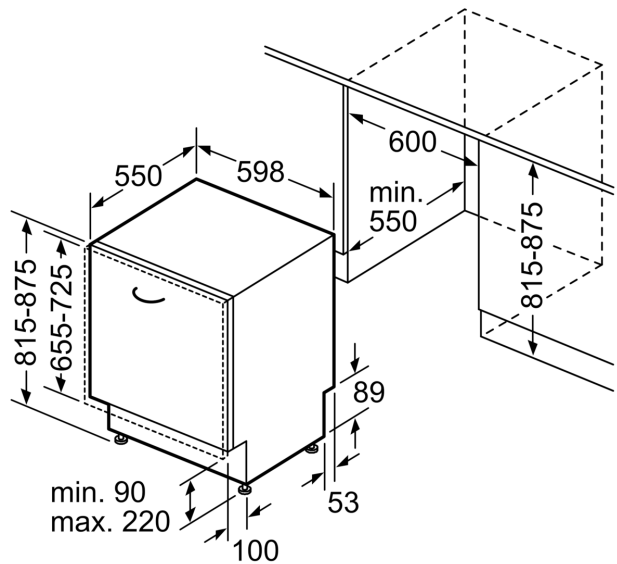
* Garantiebedingungen finden Sie unter <https://www.siemens-home.bsh-group.com/de/kundendienst/garantie>

**iQ500, Vollintegrierter
Geschirrspüler, 60 cm
SN65EX07CE**

Maße in mm



⚡ Steckdose
() Werte mit Verlängerungssatz



Maße in mm