

**Serie | 2, Vollintegrierter  
Geschirrspüler, 60 cm  
SMV24AX00E**



**Dezent leise im Hintergrund. Unser  
Geschirrspüler Silence.**

**Technische Daten**

Energieeffizienzklasse: F  
Energieverbrauch des eco-Programms pro 100 Betriebszyklen:  
102 kWh  
Höchste Anzahl von Maßgedecken: 12  
Wasserverbrauch in Litern im eco-Programm pro Betriebszyklus:  
11,7 l  
Programmdauer: 3:30 h  
Luftschallemissionen: 52 dB  
Luftschallemissionsklasse: D  
Bauform: Eingebaut  
Höhe der Arbeitsplatte: 0 mm  
Abmessungen des Gerätes: 815 x 598 x 550 mm  
Nischenmaße (H x B x T): 815-875 x 600 x 550 mm  
Approbationszertifikate: CE, VDE  
Tiefe bei geöffneter Tür (90°): 1150 mm  
Höhenverstellbare Füße: Ja - von vorne  
Höhenverstellung max.: 60 mm  
Verstellbarer Sockel: Horizontal und Vertikal  
Nettogewicht: 29,668 kg  
Bruttogewicht: 32,0 kg  
Anschlusswert: 2400 W  
Absicherung: 10 A  
Spannung: 220-240 V  
Frequenz: 50; 60 Hz  
Länge Anschlusskabel: 175 cm  
Steckerart: Schuko-/Gardy.m.Erdung  
Länge Zulaufschlauch: 165 cm  
Länge Ablaufschlauch: 190 cm  
EAN-Nummer: 4242002958873  
Art der Installation: Vollintegrierbar

**Sonderzubehör**

SGZ1010 : Schlauchverlängerung Zu- und Ablauf  
SMZ1051EU : Netzkabel mit EU-Stecker 5m  
SMZ2056 : Vorsatztür Edelstahl  
SMZ5000 : Spülhilfe-Set  
SMZ5002 : Silberglanz Kassette  
SMZ5003 : Klappscharnier für hohe Korpusmaße  
SMZ5006 : Verblendungs- u. Befestigungssatz 81,5 cm



4 242002 958873

**Serie | 2, Vollintegrierter Geschirrspüler, 60  
cm  
SMV24AX00E**

**Dezent leise im Hintergrund. Unser  
Geschirrspüler Silence.**

---

**Leistung und Verbrauch**

**Programme und Optionen**

**Spültechnologie und Sensorik**

- ActiveWater Hydrauliksystem
- EcoSilence Drive
- Innenbehälter/ Boden: Edelstahl/Polinox
- Beladungs-Sensor Beladungssensor
- Glasschutz-Technik
- DosierAssistent
- Reiniger-Automatik

**Korbsystem**

- Besteckkorb im Unterkorb

**Anzeige und Bedienung**

- InfoLight
- Reinigen + Trocknen LEDs
- Elektronische Salz-Nachfüllanzeige
- Elektronische Klarspüler-Nachfüllanzeige
- Akustisches Signal am Programmende
- ServoSchloss

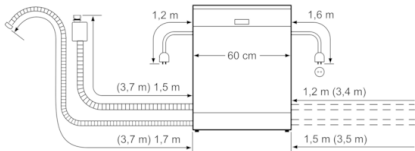
**Sicherheit**

- AquaStop mit lebenslanger Garantie

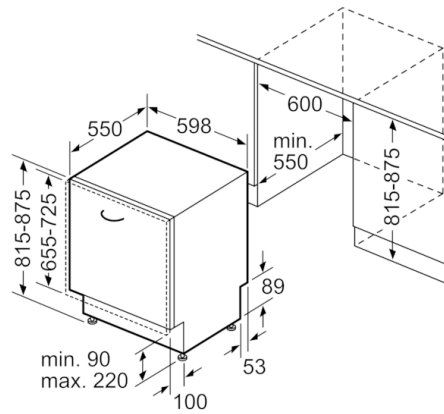
**Technische Informationen**

- Gerätemaße (H x B x T): 81.5 cm x 59.8 cm x 55.0 cm

**Serie | 2, Vollintegrierter Geschirrspüler, 60 cm**  
**SMV24AX00E**



( ) Werte mit Verlängerungssatz



Maße in mm