

**Serie | 4, Teilintegrierter
Geschirrspüler, 60 cm, Edelstahl
SMI46KS01E**



A++



Sonderzubehör

SGZ1010 : Schlauchverlängerung Zu- und Ablauf
SMZ1051EU : Netzkabel mit EU-Stecker 5m
SMZ2014 :
SMZ2044 : Sockelverkleidung + Tür Niro
SMZ5003 : Klappscharnier für hohe Korpusmaße
SMZ5006 : Verblendungs-u.Befestigungssatz 81,5 cm
SMZ5300 : Stielglas Korb

**Sanft - sogar zu Ihren Ohren. Unser leiser
Geschirrspüler SilencePlus.**

- **Extra Trocken:** zuwählbare Option für extra gründliches Trocknen bei schwer zu trocknender Beladung.
- **Glas 40°C:** Schutzprogramm für sanftes Reinigen und Trocknen Ihrer Gläser.
- **7-Segment Display:** Anzeige der Restlaufzeit, mit Standardinfo wie Nachfüllbedarf.
- **AquaStop:** eine Bosch Garantie bei Wasserschäden – ein Geräteleben lang*
- **Glasschutz:** für die schonende Behandlung von Gläsern und empfindlichem Geschirr.

Technische Daten

| | |
|---|-------------------------|
| Wasserverbrauch (l) : | 9,5 |
| Bauform : | Eingebaut |
| Höhe der Arbeitsplatte (mm) : | 0 |
| Abmessungen des Gerätes (mm) : | 815 x 598 x 573 |
| Nischenmaße (H x B x T) (mm) : | 815-875 x 600 x 550 |
| Tiefe Produkt bei geöffneter Tür (90°) (mm) : | 1150 |
| Höhenverstellbare Füße : | Ja - nur vorne |
| Höhenverstellung Füße maximal (mm) : | 60 |
| Verstellbarer Sockel : | Horizontal und Vertikal |
| Nettogewicht (kg) : | 36,504 |
| Bruttogewicht (kg) : | 38,8 |
| Anschlusswert (W) : | 2400 |
| Absicherung (A) : | 10 |
| Spannung (V) : | 220-240 |
| Frequenz (Hz) : | 50; 60 |
| Länge Anschlusskabel (cm) : | 175 |
| Steckerart : | Schuko-/Gardy.m.Erdung |
| Länge Zulaufschlauch (cm) : | 165 |
| Länge Ablaufschlauch (cm) : | 190 |
| EAN-Nummer : | 4242002950327 |
| Anzahl Maßgedecke : | 13 |
| Energieeffizienzklasse (2010/30/EC) : | A++ |
| Jährlicher Energieverbrauch (kWh/annum) - neu (2010/30/EC) : | 262,00 |
| Energieverbrauch (kWh) : | 0,92 |
| Leistungsaufnahme im unausgeschalteten Zustand (W) (2010/30/EC) : | 0,10 |
| Energieverbrauch im ausgeschalteten Modus (W) (2010/30/EC) : | 0,10 |
| Jährlicher Wasserverbrauch (l/annum) - neu (2010/30/EC) : | 2660 |
| Trocknungsklasse : | A |
| Vergleichsprogramm : | Eco |
| Programmdauer Vergleichsprogramm (min) : | 210 |
| Schallleistung (dB(A) re 1 pW) : | 46 |
| Art der Installation : | Integrierbar |



Serie | 4, Teilintegrierter Geschirrspüler, 60 cm, Edelstahl SMI46KS01E

Sanft - sogar zu Ihren Ohren. Unser leiser Geschirrspüler SilencePlus.

Leistung und Verbrauch

- Fassungsvermögen: 13 Maßgedecke
- Energieeffizienzklasse: A++ (auf einer Energieeffizienzklassen-Skala von A+++ bis D)
- Energieverbrauch 262 kWh/Jahr auf der Grundlage von 280 Standardreinigungszyklen bei Kaltwasserbefüllung und dem Verbrauch der Betriebsarten mit geringer Leistungsaufnahme. Der tatsächliche Energieverbrauch hängt von der Art der Nutzung des Geräts ab
- Energieverbrauch im Programm Eco 50 °C: 0.92 kWh
- Leistungsaufnahme ausgeschaltet / nicht ausgeschaltet: 0.1 W / 0.1 W
- Wasserverbrauch 2660 Liter/Jahr, auf der Grundlage von 280 Standardreinigungszyklen. Der tatsächliche Wasserverbrauch hängt von der Art der Nutzung des Geräts ab
- Wasserverbrauch im Programm Eco 50 °C: 9.5 l
- Trocknungseffizienzklasse: A auf einer Skala von G (geringste Effizienz) bis A (höchste Effizienz)
- Die Angaben im Datenblatt beziehen sich auf das Programm Eco 50 °C. Dieses Programm ist zur Reinigung normal verschmutzten Geschirrs geeignet und in Bezug auf den kombinierten Energie- und Wasserverbrauch am effizientesten
- Programmdauer im Programm Eco 50 °C: 210 min
- Dauer des nicht ausgeschalteten Zustands: 0 min
- Geräusch: 46 dB(A) re 1 pW

Programme und Optionen

- 6 Programme: Intensiv 70 °C, Auto 45-65 °C, Eco 50 °C, Glas 40 °C, 1h 65 °C, Vorspülen
- 3 Sonderfunktionen: VarioSpeedPlus, HygienePlus, Extra Trocknen
- Maschinenpflege-Programm

Spültechnologie und Sensorik

- ActiveWater Hydrauliksystem
- EcoSilence Drive
- Innenbehälter/Boden: Edelstahl/Polinox
- Aquasensor, Beladungssensor
- Wärmetauscher
- Glasschutz-Technik
- DosierAssistent
- Reiniger-Automatik

Korbsystem

- VarioFlex-Korbsystem
- VarioSchublade
- Höhenverstellbarer Oberkorb mit Rackmatic (3-stufig)

Anzeige und Bedienung

- Startzeitvorwahl: 1-24 Stunden
- Elektronische Restzeit-Anzeige in Minuten
- Elektronische Salz-Nachfüllanzeige
- Elektronische Klarspüler-Nachfüllanzeige
- ServoSchloss

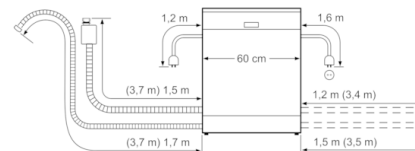
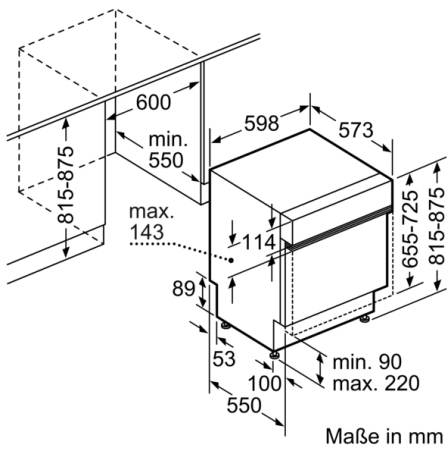
Technische Informationen und Zubehör

- AquaStop: eine Bosch Garantie bei Wasserschäden – ein Geräteleben lang*
- Tastensperre

Maße

- Gerätemaße (H x B x T): 81.5 cm x 59.8 cm x 57.3 cm

**Serie | 4, Teilintegrierter Geschirrspüler, 60 cm, Edelstahl
SMI46KS01E**



() Werte mit Verlängerungssatz

