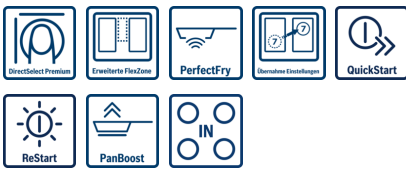
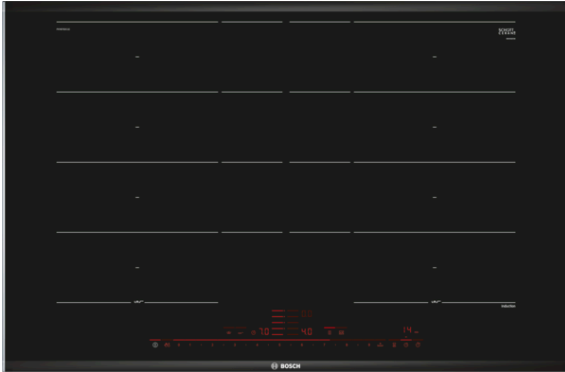


**Serie | 8, Induktionskochfeld, 80 cm,
Schwarz
PXY875DC1E**



Sonderzubehör

HEZ390011 : Bräter aus Edelstahl mit Glasdeckel
 HEZ390012 : Dampfeinsatz für Edelstahlbräter
 HEZ390090 : Wok-Set 3-teilig
 HEZ390210 : Systempfanne Ø 15cm
 HEZ390220 : Systempfanne Ø 19cm
 HEZ390230 : Systempfanne Ø 21cm
 HEZ390250 : Systempfanne Ø 28 cm
 HEZ390512 : Teppan Yaki (groß)
 HEZ390522 : Grillplatte
 HEZ394301 : Verbindungsleiste
 HEZ9SE030 : 3-er Set best aus 2 Töpfen + 1 Pfanne

- **DirectSelect Premium:** direkte, einfachste Auswahl der gewünschten Kochzonen, Leistungsstufen und zusätzlicher Funktionen.
- **Erweiterte FlexInductions-Zone:** noch mehr Flexibilität durch Zusammenschalten der Kochzonen zu einer durchgehenden Fläche, die bei größeren Töpfen noch erweitert werden können.
- **PerfectFry Bratsensor:** für einen optimalen Bräunungsgrad des Bratguts dank Sensorsteuerung in 5 Leistungsstufen.
- **MoveMode:** die automatische Kochstufeneinstellung für schnelles Ankochen auf der vorderen und Weiterköcheln auf der hinteren Kochzone.
- **PowerBoost:** Kürzere Ankochzeiten mit bis zu 50% mehr Leistung.

Technische Daten

Gerätetyp :	Kochstelle Glaskeramik
Bauform :	Eingebaut
Energiequelle :	Elektro
Anzahl der Kochzonen, die gleichzeitig benutzt werden können :	4
Nischenmaße (H x B x T) (mm) :	51 x 750-780 x 490-500
Gerätebreite (mm) :	816
Abmessungen des Gerätes (mm) :	51 x 816 x 527
Abmessungen des verpackten Gerätes (mm) :	126 x 953 x 603
Nettogewicht (kg) :	17,936
Bruttogewicht (kg) :	19,6
Restwärmanzeige :	Getrennt
Lage der Steuerung :	Vorne
Hauptoberflächenmaterial :	Glaskeramik
Oberflächenfarbe :	Schwarz
Approbationszertifikate :	AENOR, CE
Länge Anschlusskabel (cm) :	110
EAN-Nummer :	4242002839769
Elektroanschlusswert (W) :	7400
Spannung (V) :	220-240
Frequenz (Hz) :	60; 50



4 242002 839769

Serie | 8, Induktionskochfeld, 80 cm, Schwarz PXY875DC1E

Design:

- ComfortProfil

Ausstattung:

- DirectSelect Premium
- PerfectFry Bratsensor mit 5 Temperaturstufen
- QuickStart
- ReStart
- MoveMode (3-stufig)
- TopControl-Digitalanzeige
- Timer mit Abschaltfunktion je Kochzone Kurzzeitwecker
Count-up Timer

Schnelligkeit:

- PowerBoost-Funktion für alle Kochzonen
- PanBoost: PowerBoost-Funktion für Pfannen

Leistung und Größe:

- 4 Induktions-Kochzonen mit Topferkennung
- erweiterte FlexInductions-Zone
- 17 Leistungsstufen

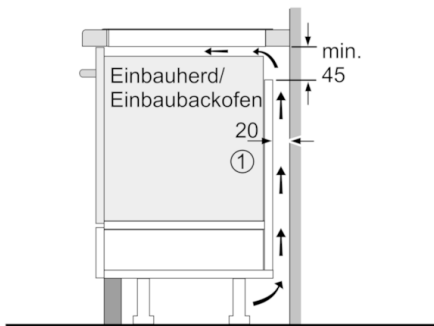
Umwelt und Sicherheit:

- Energieverbrauchsanzeige
- 2 stufige Restwärmeanzeige je Kochzone
- Topferkennung PowerManagement Funktion Automatische
Sicherheitsabschaltung Kindersicherung Wischschutzfunktion

Maße:

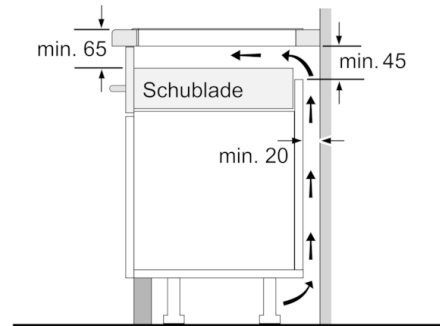
- Anschlusswert: 7.4 kW
- Anschlusskabel beigelegt in Verpackung
- Min. Arbeitsplattenstärke: 16 mm
- Kombinierbar mit Glaskeramik-Kochstellen im Komfort-Design
- Die Kochzonen werden automatisch zugeschaltet
oder getrennt auf Basis der Größe und Form des platzierten
Kochgeschirrs.

**Serie | 8, Induktionskochfeld, 80 cm,
Schwarz
PXY875DC1E**

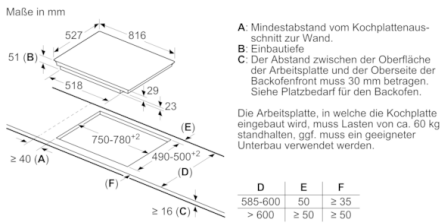


① Lüftungsspalt muß vorgesehen werden.

Maße in mm

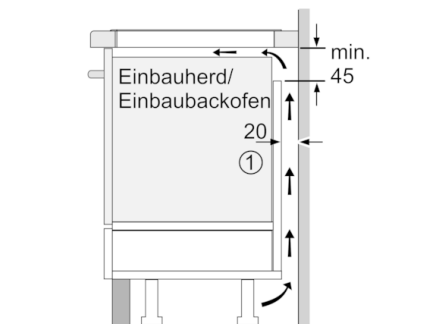


Maße in mm



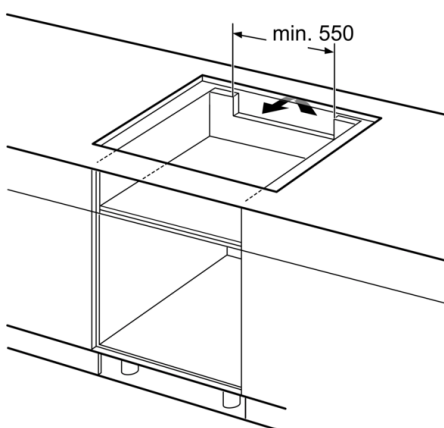
- A: Mindestabstand vom Kochplattenausschnitt zur Wand.
- B: Einbauliefe
- C: Der Abstand zwischen der Oberfläche der Arbeitsplatte und der Oberseite der Backofenfront muss 30 mm betragen. Siehe Platzbedarf für den Backofen.

Die Arbeitsplatte, in welche die Kochplatte eingebaut wird, muss Lasten von ca. 60 kg standhalten, ggf. muss ein geeigneter Unterbau verwendet werden.



① Lüftungsspalt muß vorgesehen werden.

Maße in mm



Maße in mm