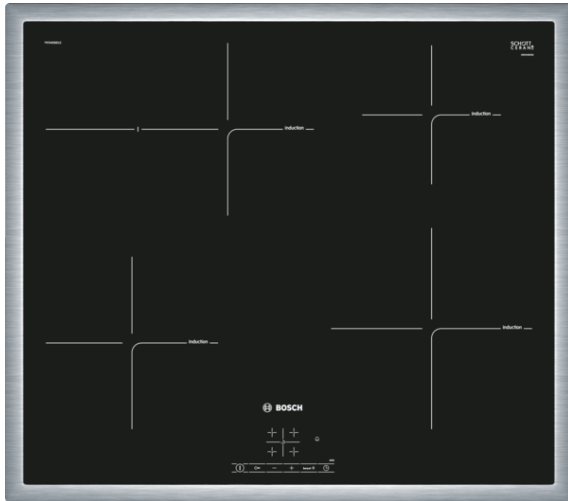


**Serie | 4, Induktionskochfeld, 60 cm,
Schwarz
PIF645BB1E**



Sonderzubehör

HEZ390090 : Wok-Set 3-teilig

HEZ9SE030 : 3-er Set best aus 2 Töpfen + 1 Pfanne

**Die Induktions- Kochstelle: so kochen Sie
schnell, sicher und sauber bei geringem
Energieverbrauch.**

- **TouchSelect:** Auswahl der gewünschten Kochzone und einfaches Einstellen der benötigten Leistungsstufe.
- **Bräterzone:** extra zuschaltbare Kochzone für großes Bratgeschirr wie Bräter und Fischtöpfe.
- **Umlaufender Rahmen:** der flache, umlaufendes Edelstahlrahmen ist ideal für die Einpassung in einen vorhandenen Arbeitsplattenausschnitt geeignet.
- **PowerBoost:** Kürzere Ankochzeiten mit bis zu 50% mehr Leistung.
- **Kindersicherung:** sperrt die Bedienung und schützt so vor versehentlichem Verstellen.

Technische Daten

| | |
|--|------------------------|
| Gerätetyp : | Kochstelle Glaskeramik |
| Bauform : | Eingebaut |
| Energiequelle : | Elektro |
| Anzahl der Kochzonen, die gleichzeitig benutzt werden können : | 4 |
| Nischenmaße (H x B x T) (mm) : | 55 x 560-560 x 490-500 |
| Gerätebreite (mm) : | 583 |
| Abmessungen des Gerätes (mm) : | 55 x 583 x 513 |
| Abmessungen des verpackten Gerätes (mm) : | 126 x 753 x 603 |
| Nettogewicht (kg) : | 12,351 |
| Bruttogewicht (kg) : | 13,6 |
| Restwärmeanzeige : | Getrennt |
| Lage der Steuerung : | Vorne |
| Hauptoberflächenmaterial : | Glaskeramik |
| Oberflächenfarbe : | Edelstahl, Schwarz |
| Rahmenfarbe : | Edelstahl |
| Approbationszertifikate : | AENOR, CE |
| Länge Anschlusskabel (cm) : | 110 |
| EAN-Nummer : | 4242002870076 |
| Elektroanschlusswert (W) : | 7400 |
| Spannung (V) : | 220-240 |
| Frequenz (Hz) : | 50; 60 |



**Serie | 4, Induktionskochfeld, 60 cm,
Schwarz
PIF645BB1E**

**Die Induktions- Kochstelle: so kochen Sie
schnell, sicher und sauber bei geringem
Energieverbrauch.**

Design:

- Rahmen

Ausstattung:

- TouchSelect
- QuickStart
- ReStart
- TopControl-Digitalanzeige

Schnelligkeit:

- PowerBoost-Funktion für alle Kochzonen

Leistung und Größe:

- 4 Induktions-Kochzonen mit Topferkennung
- 1 Bräterzone
- 17 Leistungsstufen

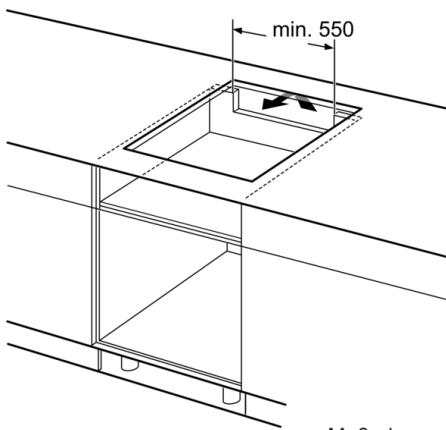
Umwelt und Sicherheit:

- 2 stufige Restwärmeanzeige je Kochzone
- Topferkennung PowerManagement Funktion Automatische Sicherheitsabschaltung Kindersicherung

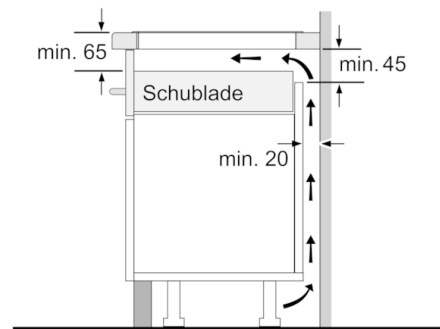
Maße:

- Anschlusswert: 7.4 kW
- Anschlusskabel beigelegt in Verpackung
- Min. Arbeitsplattenstärke: 16 mm

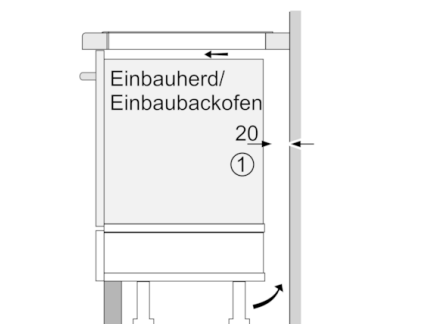
**Serie | 4, Induktionskochfeld, 60 cm,
Schwarz
PIF645BB1E**



Maße in mm

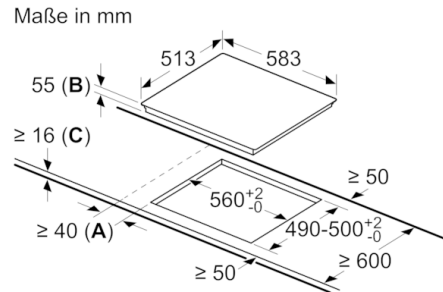


Maße in mm



①
Lüftungsspalt muß
vorgesehen werden.

Maße in mm



A: Mindestabstand vom Muldenausschnitt
bis zur Wand
B: Eintauchtiefe
C: Mit darunter eingebautem Backofen
min. 30, möglicherweise mehr;
siehe Platzbedarf für den Backofen.