

**Serie | 4, Induktionskochfeld, 60 cm,  
herdgesteuert  
NXX675CB1E**



**Sonderzubehör**

- HEZ390011 : Bräter aus Edelstahl mit Glasdeckel
- HEZ390012 : Dampfeinsatz für Edelstahlbräter
- HEZ390090 : Wok-Set 3-teilig
- HEZ390512 : Teppan Yaki (groß)
- HEZ390522 : Grillplatte
- HEZ394301 : Verbindungsleiste
- HEZ9SE030 : 3-er Set best aus 2 Töpfen + 1 Pfanne

**Die FlexInduction-Kochstelle: platzieren Sie  
mehrere Töpfe oder großes Kochgeschirr  
beliebig auf der flexiblen Kochzone.**

**Technische Daten**

- Gerätetyp : Kochfeld Glaskeramik
- Bauform : Eingebaut
- Energiequelle : Elektro
- Anzahl der Kochzonen, die gleichzeitig benutzt werden können : 4
- Nischenmaße (H x B x T) : 51 x 560-560 x 490-500 mm
- Gerätebreite : 606 mm
- Abmessungen des Gerätes : 51 x 606 x 527 mm
- Abmessungen des verpackten Gerätes : 126 x 753 x 603 mm
- Nettogewicht : 14,459 kg
- Bruttogewicht : 15,6 kg
- Restwärmanzeige : Getrennt
- Lage der Steuerung : Vorne
- Art der Steuerung : mit Einbaubacköfen/-herden kombiniert
- Hauptoberflächenmaterial : Glaskeramik
- Oberflächenfarbe : Schwarz
- Approbationszertifikate : AENOR, CE
- Länge Anschlusskabel : 86 cm
- EAN-Nummer : 4242002839707
- Elektroanschlusswert : 7400 W
- Spannung : 220-240 V
- Frequenz : 60; 50 Hz

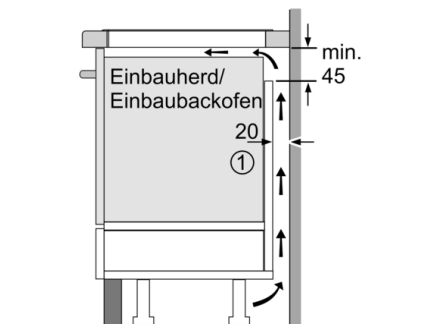
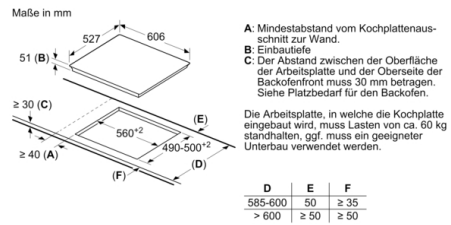
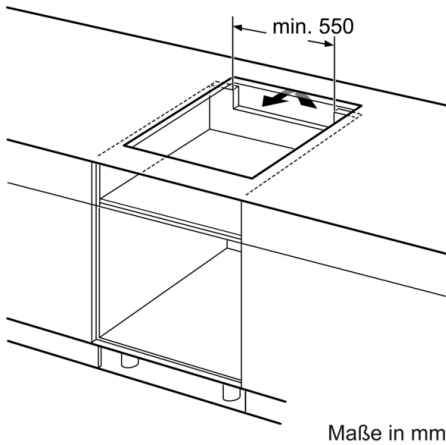


**Serie | 4, Induktionskochfeld, 60 cm,  
herdgesteuert  
NXX675CB1E**

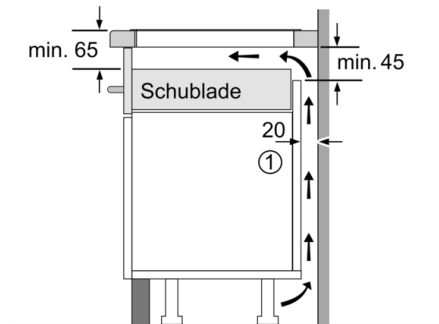
**Die FlexInduction-Kochstelle: platzieren Sie  
mehrere Töpfe oder großes Kochgeschirr  
beliebig auf der flexiblen Kochzone.**

---

**Serie | 4, Induktionskochfeld, 60 cm,  
herdgesteuert  
NXX675CB1E**



① Lüftungsspalt muß vorgesehen werden.



① Lüftungsspalt muß vorgesehen werden.