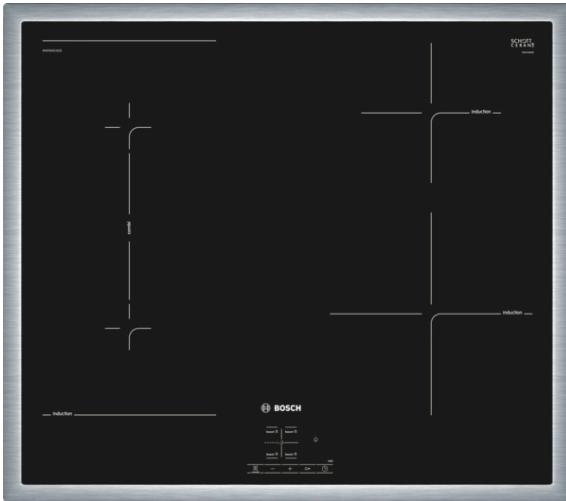


**Serie | 4, Induktionskochfeld, 60 cm,
herdgesteuert
NWP645CB2E**



- **CombiZone:** mehr Flexibilität durch Verbindung von 2 Kochzonen für das Kochen z.B. in einem Bräter.

Technische Daten

Gerätetyp : Kochfeld Glaskeramik
Bauform : Eingebaut
Energiequelle : Elektro
Anzahl der Kochzonen, die gleichzeitig benutzt werden können : 4
Nischenmaße (H x B x T) : 55 x 560-560 x 490-500 mm
Gerätebreite : 583 mm
Abmessungen des Gerätes : 55 x 583 x 513 mm
Abmessungen des verpackten Gerätes : 126 x 753 x 603 mm
Nettogewicht : 11,285 kg
Bruttogewicht : 12,4 kg
Restwärmeanzeige : Getrennt
Lage der Steuerung : Vorne
Art der Steuerung : mit Einbaubacköfen/-herden kombiniert
Hauptoberflächenmaterial : Glaskeramik
Oberflächenfarbe : Edelstahl, Schwarz
Rahmenfarbe : Edelstahl
Approbationszertifikate : AENOR, CE
Länge Anschlusskabel : 86 cm
EAN-Nummer : 4242002870236
Elektroanschlusswert : 4600 W
Spannung : 220-240 V
Frequenz : 50; 60 Hz

Sonderzubehör

HEZ390090 : Wok-Set 3-teilig
HEZ9SE030 : 3-er Set best aus 2 Töpfen + 1 Pfanne



Serie | 4, Induktionskochfeld, 60 cm, herdgesteuert NWP645CB2E

Design:

- umlaufender Rahmen

Komfort

- Polyvalenz Touch
- Timer mit Abschaltfunktion je Kochzone
Kurzzeitwecker
- Topferkennung
Sicherheitsabschaltung
Kindersicherung
- TopControl-Digitalanzeige

Schnelligkeit:

- PowerBoost-Funktion für alle Kochzonen

Leistung und Größe:

- 4 Induktions-Kochzonen mit Topferkennung
- 17 Leistungsstufen

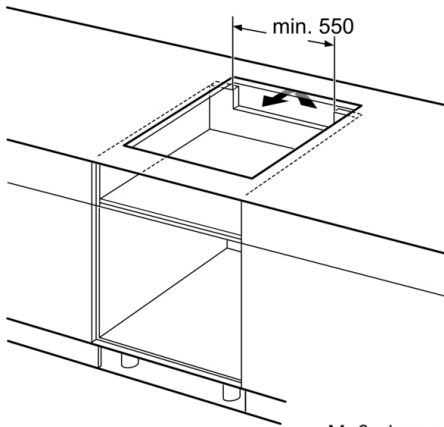
Umwelt und Sicherheit:

- 2 stufige Restwärmeanzeige je Kochzone

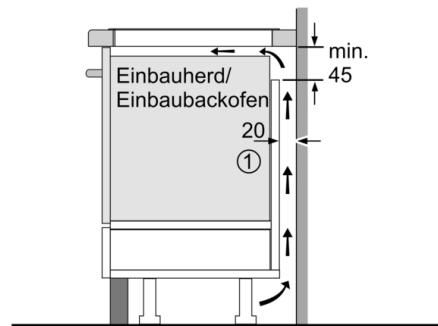
Maße

- Anschlusswert: 4.6 kW
- Einbaumaße: (H/B/T) 55 mm x 560 mm x 490 mm
- Gerätemaße: (B/T) 583 mm x 513 mm

**Serie | 4, Induktionskochfeld, 60 cm,
herdgesteuert
NWP645CB2E**



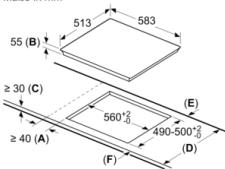
Maße in mm



① Lüftungsspalt muß vorgesehen werden.

Maße in mm

Maße in mm



- A:** Mindestabstand vom Kochplattenausschnitt zur Wand.
- B:** Einbauliefe
- C:** Der Abstand zwischen der Oberfläche der Arbeitsplatte und der Oberseite der Backofenfront muss 30 mm betragen. Siehe Platzbedarf für den Backofen.

Die Arbeitsplatte, in welche die Kochplatte eingebaut wird, muss Lasten von ca. 60 kg standhalten, ggf. muss ein geeigneter Unterbau verwendet werden.

| D | E | F |
|---------|------|------|
| 585-600 | 50 | ≥ 35 |
| > 600 | ≥ 50 | ≥ 50 |