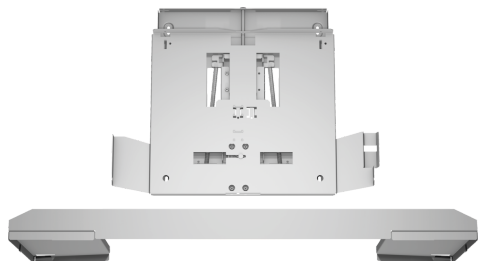


## Absenkrahmen LZ49601



- ✓ Kombinierbar mit Flachschirmhauben
- ✓ Der Absenkrahmen läßt die Flachschirmhaube komplett im Oberschrank verschwinden
- ✓ Montage direkt an die Küchenwand
- ✓ Passend für: 90 cm breite Flachschirmhauben

### Ausstattung

#### Technische Daten

Abmessungen des verpackten Gerätes: .....85 x 530 x 630 mm  
Abmessung der Palette: ..... 140.0 x 80.0 x 120.0  
Anzahl Geräte pro Palette: .....30  
Nettogewicht: ..... 4.0 kg  
Bruttogewicht: ..... 6.1 kg  
EAN-Nummer: ..... 4242003884652



4 242003 884652

## Absenkrahmen LZ49601

### Ausstattung

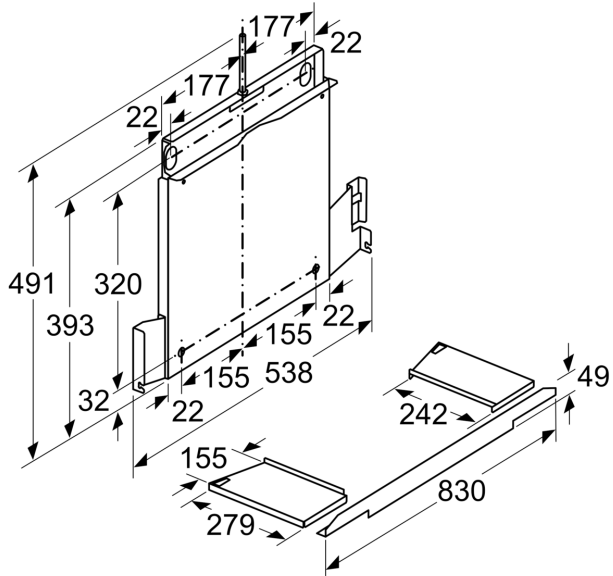
#### Sonderzubehör

- Kombinierbar mit Flachschrühhauben
- Der Absenkrahmen läßt die Flachschrühhaube komplett im Oberschrank verschwinden
- Montage direkt an die Küchenwand
- Passend für: 90 cm breite Flachschrühhauben

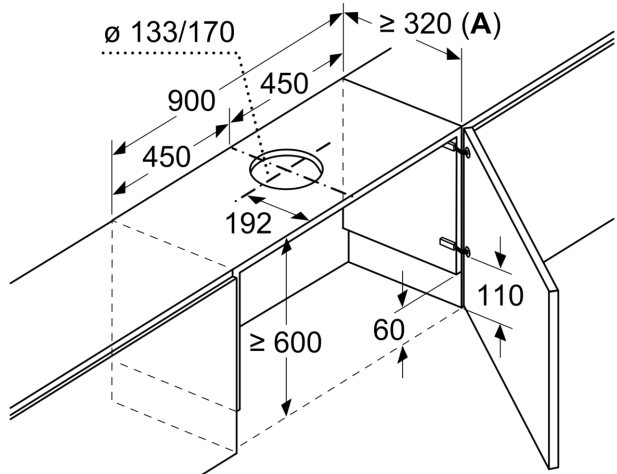
## Absenkrahmen LZ49601

### Maßzeichnungen

Maße in mm

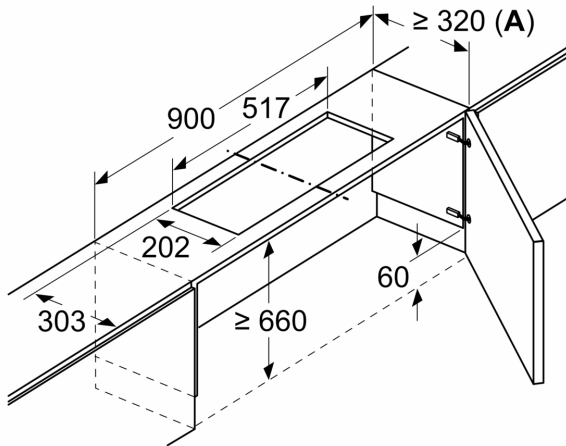


Maße in mm  
Montage Flachschirmhaube  
mit Absenkrahmen



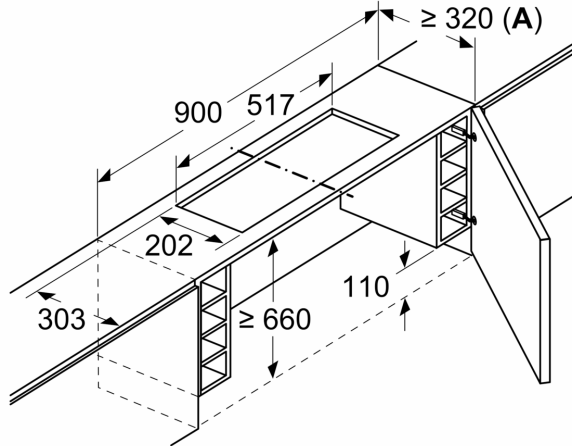
A: siehe Kombinationstabelle

Maße in mm  
Montage Flachschirmhaube mit Umluftset  
und Absenkrahmen



A: Siehe Kombinationstabelle

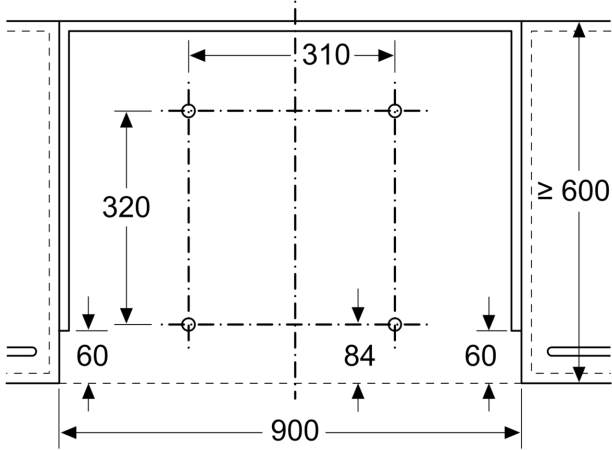
Maße in mm  
Montage Flachschirmhaube mit Umluftset  
und Absenkrahmen



A: Siehe Kombinationstabelle

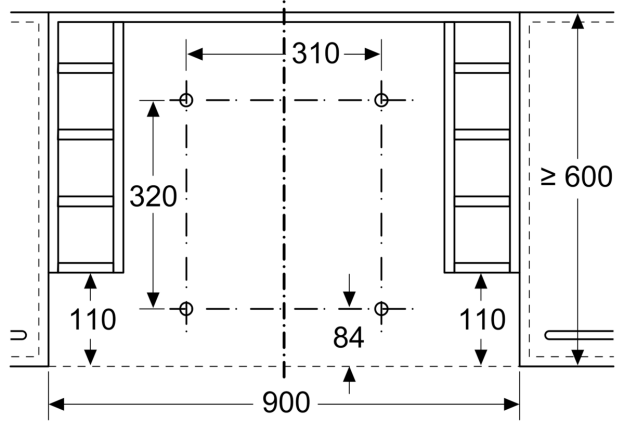
Maßzeichnungen

Maße in mm

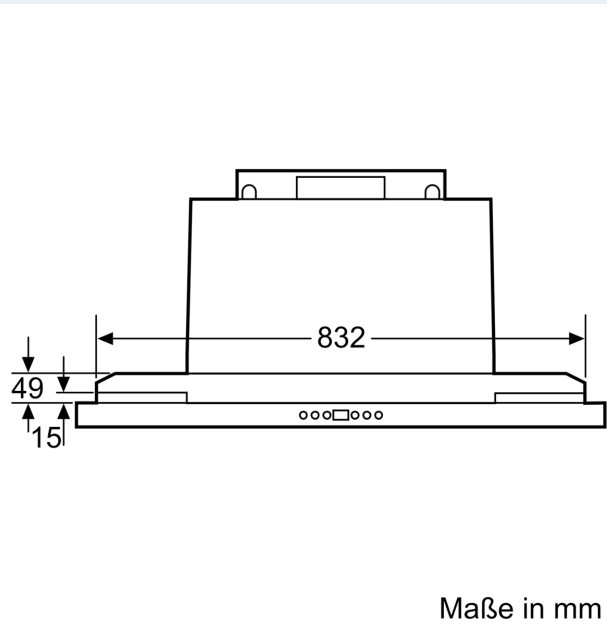


Montage Flachschildhaube mit Absenkrahmen  
Montage direkt an der Küchenwand

Maße in mm

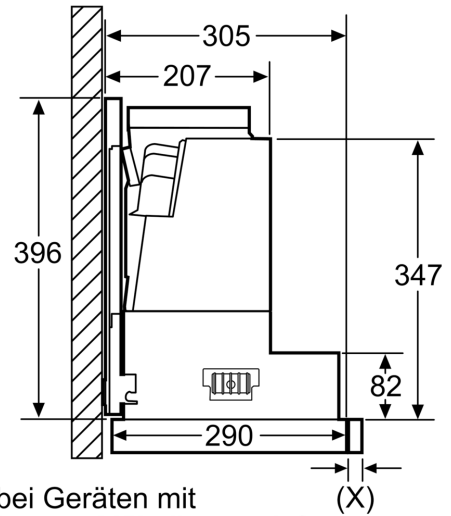


Montage Flachschildhaube mit Absenkrahmen  
Möbel mit seitlichen Regalfächern  
Montage direkt an der Küchenwand



Maße in mm

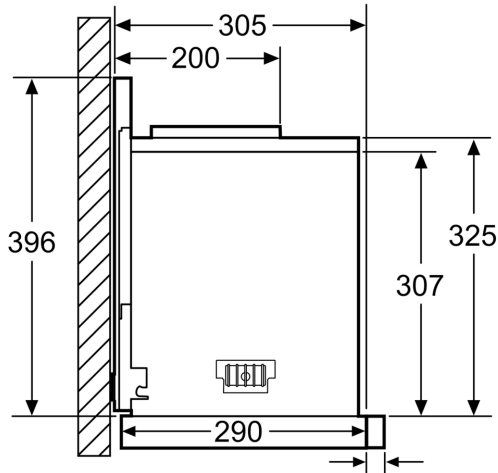
Bauform A



Montage bei Geräten mit Absenkrahmen - Möbelkorpustiefe laut Kombinationstabelle  
Maße in mm

## Maßzeichnungen

### Bauform B



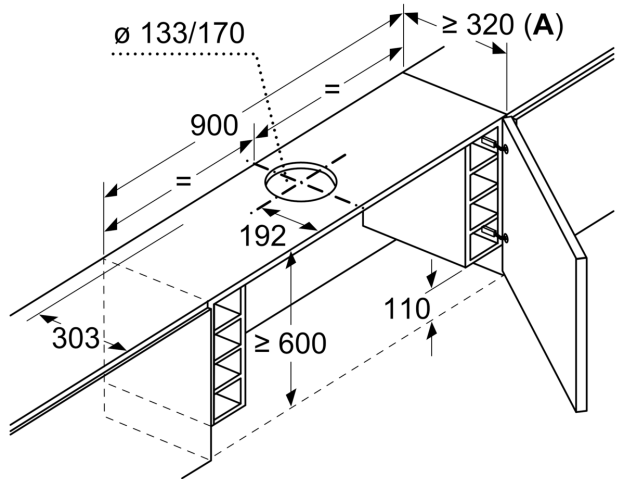
Montage bei Geräten mit Absenkrahmen - Möbelkorpustiefe laut Kombinationstabelle  
Maße in mm

Maße in mm  
Kombinationstabelle für 90 cm Flachschirmhaube mit Absenkrahmen

Bauform des Geräts im Schrank	Geräte-Einbautiefe mit Absenkrahmen	Tiefe der Griffleiste (X)	Gesamt-Einbautiefe	Möbelkorpustiefe
Bauform A	301	17	318	≥ 320
	301	20	321	≥ 323
	301	31	332	≥ 334
Bauform B	301	31	332	≥ 334

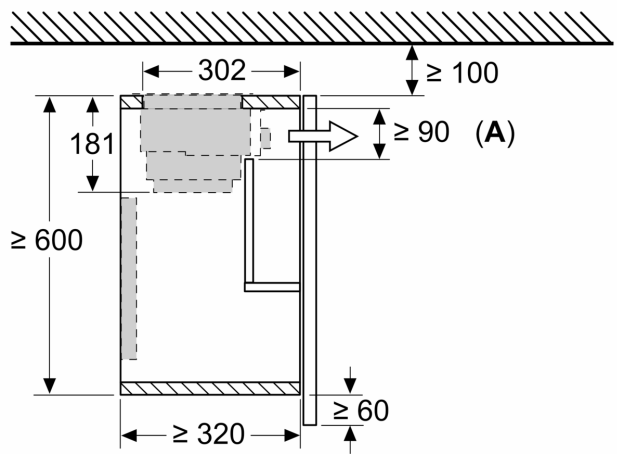
Bei Einsatz einer Nischenverkleidung >5 mm muss der Absenkrahmen unterfüttert werden. Die Möbelkorpustiefe muss dementsprechend angepasst werden.

### Maße in mm Montage Flachschirmhaube mit Absenkrahmen



A: siehe Kombinationstabelle

### Maße in mm Montage Flachschirmhaube mit Umluftset und Absenkrahmen



A: Filterwechsel