

## Komponente für Verrohrung LZ31WWX11

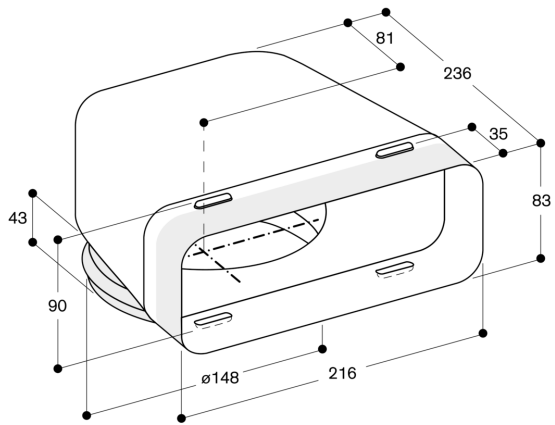


- ✓ LZ31WWX11
- ✓ Flachkanal Überg.rund 90° NW150 Metall
- ✓ Anschluss rund / flach mit integriertem 90° Bogen für Geräte mit vertikalem runden Luftauslass

Abmessungen des verpackten Gerätes: ..... 195 x 280 x 285 mm  
Abmessung der Palette: ..... 110.0 x 80.0 x 120.0  
Anzahl Geräte pro Palette: ..... 60  
Nettogewicht: ..... 0.8 kg  
Bruttogewicht: ..... 1.1 kg  
EAN-Nummer: ..... 4242003911020



Komponente für Verrohrung  
LZ31WWX11



Maße in mm