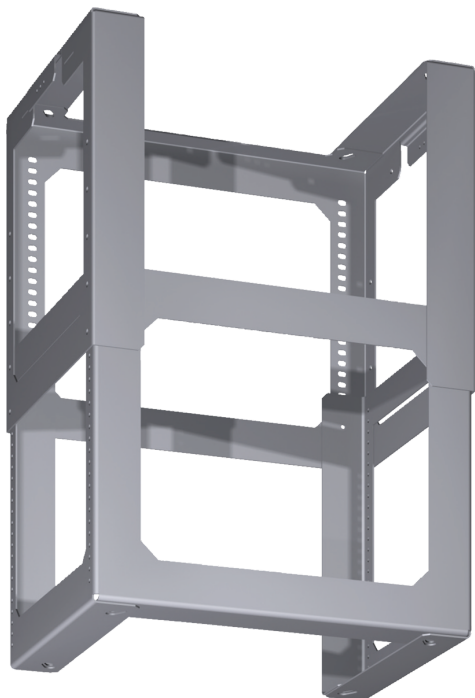


## Montageturmverlängerung LZ12510



- ✓ Montageturmverlängerung für Inselesse
- ✓ Für eine Kaminhöhe von 1100 - 1500 mm. Die Gerätehöhe ist abhängig von der Bauform (Korpushöhe)

Abmessungen des verpackten Gerätes: .....370 x 360 x 460 mm  
Abmessung der Palette: ..... 125.0 x 80.0 x 120.0  
Anzahl Geräte pro Palette: .....12  
Nettogewicht: ..... 3.4 kg  
Bruttogewicht: ..... 4.9 kg  
EAN-Nummer: ..... 4242003445945



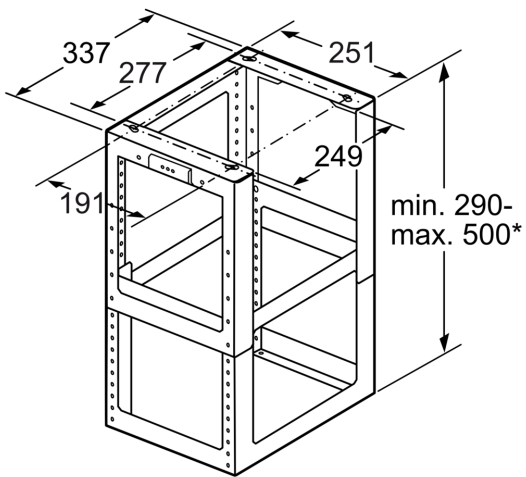
4 242003 445945

## Montageturmverlängerung LZ12510

### Sonderzubehör

- Montageturmverlängerung für Inselesse
- Für eine Kaminhöhe von 1100 - 1500 mm. Die Gerätehöhe ist abhängig von der Bauform (Korpushöhe)

## Montageturmverlängerung LZ12510



\* höhenverstellbar in  
10 mm Abständen

Maße in mm