

Kaminverlängerung, 1000 mm LZ12250



- ✓ Teleskopverlängerung 1000 mm für Wandesse
- ✓ Die Gesamtgeräteeöhe kann um max. 420 mm verlängert werden
- ✓ Einsetzbar für Abluft- und Umluftbetrieb
- ✓ Verlängerung mit Umluftschlitzen

Abmessungen des verpackten Gerätes:520 x 380 x 1190 mm
Abmessung der Palette: 173.0 x 80.0 x 120.0
Anzahl Geräte pro Palette:6
Nettogewicht: 3.7 kg
Bruttogewicht: 9.0 kg
EAN-Nummer: 4242003440605

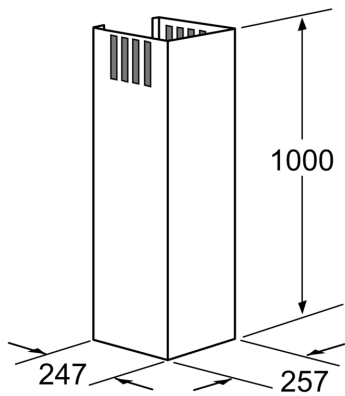


Kaminverlängerung, 1000 mm LZ12250

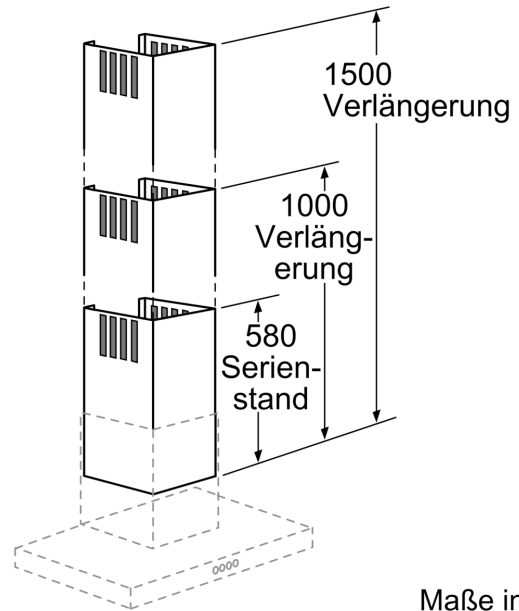
Sonderzubehör

- Teleskopverlängerung 1000 mm für Wandesse
- Die Gesamtgerätehöhe kann um max. 420 mm verlängert werden
- Einsetzbar für Abluft- und Umluftbetrieb
- Verlängerung mit Umluftschlitzen

Kaminverlängerung, 1000 mm
LZ12250



Maße in mm



Maße in mm