

**iQ100, Unterbauhaube, 60 cm,  
Weiß  
LU62LFA21**



LZ16020	Metallfettfilter
LZ23040	Fettfilter
LZ27001	Standard Geruchsfilter

Die Unterbauhaube wird platzsparend unter dem Oberschrank oder an der Wand angebracht.

- ✓ LED-Beleuchtung: Erhellte das Kochfeld optimal und stromsparend
- ✓ Lüfterleistung 250 m³/h: frische Luft beim Kochen.

Bauart: ..... Lüfterbaustein/Zwischen-/Unterbaubauhaube  
 Länge Anschlusskabel: ..... 145.0 cm  
 Mindestabstand zur Kochstelle Elektro: ..... 650 mm  
 Mindestabstand zur Kochstelle Gas: ..... 650 mm  
 Nettogewicht: ..... 5.7 kg  
 Steuerung: ..... mechanisch  
 Anzahl der Leistungsstufen: ..... 3  
 Lüfterleistung bei höchster Normalstufe Abluft: ..... 250 m³/h  
 Lüfterleistung bei höchster Normalstufe Umluft: ..... 80 m³/h  
 Max. Luftmenge: ..... 250 m³/h  
 Anzahl der Lampen (Stck): ..... 1  
 Geräusch: ..... 68 dB(A) re 1pW  
 Durchmesser des Abluftstutzens: ..... 100 / 120 mm  
 Material des Fettfilters: ..... Nicht waschbare Synthetik  
 EAN-Nummer: ..... 4242003845219  
 Anschlusswert: ..... 119 W  
 Spannung: ..... 220-240 V  
 Frequenz: ..... 50 Hz  
 Steckerart: ..... Schuko-/Gardy mit Erdung  
 Gerätetyp: ..... Unterbaugerät



## iQ100, Unterbauhaube, 60 cm, Weiß LU62LFA21

### Bauform

- Zur Montage unter einem Hängeschrank oder an der Wand
- Stufenlos verstellbarer Luftleitschirm
- aus Glas
- Lieferung mit Rückstauklappe

### Leistung

- 3 Leistungsstufen
- Wahlweise Abluft- oder Umluftbetrieb
- Für Umluftbetrieb wird ein Standard Aktivkohlefilter benötigt (Sonderzubehör)
- Abluftleistung nach EN 61591:
- max.250 m³/h
- Max. Förderleistung: 250 m³/h
- Abluftstutzen Ø 120 mm, 100 mm
- Geräusch min./max. Normalstufe: 53/68 dB
- Geräuschwerte nach EN 60704-3 und EN 60704-2-13 max. Normalstufe Abluftbetrieb: 68 dB(A) re 1 pW (54 dB(A) re 20 µPa Schalldruck)

### Umwelt und Sicherheit

- Durchschnittlicher Energieverbrauch: 69.3 kWh/Jahr\*
- Energieeffizienzklasse: D (auf einer Energieeffizienzklassen-Skala von A+++ bis D)
- Lüfter-Effizienzklasse: E\*
- Fettfilter-Effizienzklasse: D\*
- Beleuchtungs-Effizienzklasse: E\*

### Komfort

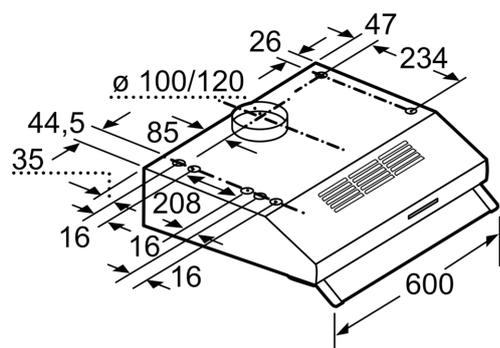
- Arbeitsplatzbeleuchtung mit 1 x LED 4W E14
- Beleuchtungsstärke: 45 lux
- Farbtemperatur: 3000 K

### Maße

- Gerätemaße (HxBxT): 150 x 600 x 482 mm
- Gesamtanschlusswert: 119 W

\* Gemäß EU-Regulierung Nr. 65/2014

iQ100, Unterbauhaube, 60 cm,  
Weiß  
LU62LFA21



Maße in mm