

iQ500, Deckenlüfter, 90 cm, Edelstahl LR96CAQ50



B



Der leistungsstarke Deckenlüfter für den flachen Einbau direkt in die Decke überzeugt durch seine hohe Abzugsleistung und zeitloses Design und lässt sich einfach per Sprache steuern.

- ✓ iQdrive-Motor – der leise, leistungsstarke Motor für ein effizientes Absaugen von Gerüchen und Dünsten
- ✓ cookConnect System – Regeln Sie über Ihr Kochfeld die Leistungsstufen und Beleuchtung der Dunstabzugshaube.
- ✓ voiceControl – Steuern Sie die Funktionen und Beleuchtung der Dunstabzugshaube ganz einfach per Sprache.
- ✓ Home Connect – die App, die Ihre Dunstabzugshaube smarter macht.
- ✓ Mit der Home Connect App können Sie den Zustand der Fett- und Aktivkohlefilter Ihrer Dunstabzugshaube jederzeit bequem überprüfen. Wenn diese gereinigt, ausgetauscht oder regeneriert werden müssen, erhalten Sie automatisch eine Erinnerungsnachricht – damit der maximalen Leistung Ihrer Dunstabzugshaube nichts im Wege steht.

Ausstattung

Technische Daten

Bauart : Inselesse/Deckenlüfter
 Approbationszertifikate : CE, VDE
 Länge Anschlusskabel : 130 cm
 Nischenmaße (H x B x T) : 189mm x 886.0mm x 485mm mm
 Mindestabstand zur Kochstelle Elektro : 650 mm
 Mindestabstand zur Kochstelle Gas : 650 mm
 Nettogewicht : 25,204 kg
 Steuerung : elektronisch
 Regelung der Leistungsstufen : 3-stufig + 2 Intensiv
 Max. Gebläseleistung-Abluftbetrieb : 434 m³/h
 Gebläseleistung bei Intensivstufe-Umluftbetrieb : 574.0 m³/h
 Max. Gebläseleistung-Umluftbetrieb : 336 m³/h
 Gebläseleistung bei Intensivstufe-Abluftbetrieb : 734 m³/h
 Anzahl der Lampen (Stck) : 4
 Schalleistung : 61 dB(A) re 1 pW
 Durchmesser des Abluftstutzens : 150 mm
 Material des Fettfilters : Edelstahl waschbar
 EAN-Nummer : 4242003862919
 Anschlusswert : 204 W
 Spannung : 220-240 V
 Frequenz : 50; 60 Hz
 Steckerart : Schuko-/Gardym.Erdung
 Art der Installation : Insel

Sonderzubehör

LZ21JXC51	Clean Air Standard Umluftset extern inox
LZ21JXC21	Clean Air Standard Umluftset extern weiß
LZ21JCB11	Clean Air Standard Geruchsfilter(Ersatz)



iQ500, Deckenlüfter, 90 cm, Edelstahl LR96CAQ50

Ausstattung

Bauform

- Für Deckenmontage über Kochinseln
- Deckenlüftung Einbau flach

Design

- Randabsaugung
- Filterabdeckung aus Edelstahl
- Reinigungsfreundlicher Innenrahmen in Edelstahl

Betriebsart und Leistung

- Wahlweise Abluft- oder Umluftbetrieb
- Für Umluftbetrieb ist ein cleanAir Umluftset (Sonderzubehör) erforderlich
- Energiesparender Betrieb mit iQdrive-Motortechnologie
- 1 Hochleistungsgebläse
- Drehbarer Lüfter, Luftaustritt aus allen vier Seiten möglich
- Max. Förderleistung: 734 m³/h
- Geräusch min./max. Normalstufe: 47/61 dB
- Abluftleistung nach EN 61591:
- max. Normalbetrieb 434 m³/h
- Intensivstufe 734 m³/h
- Geräuschwerte nach EN 60704-2-13 bei Abluftbetrieb:
- Max. Normalstufe: 61 dB(A) re 1 pW
- Intensivstufe: 72 dB(A) re 1 pW
- Umluftleistung:
- max. Normalbetrieb 336 m³/h
- Intensivstufe 574 m³/h
- Geräuschwerte bei Umluftbetrieb:
- max. Normalstufe: 61 dB(A) re 1 pW
- Intensivstufe: 74 dB(A) re 1 pW

Komfort

- cookConnect System
- (mit passendem Kochfeld)

Technische Informationen

- Metall-Fettfilter, spülmaschinengeeignet
- Kassette mit Edelstahlrahmen
- Sättigungsanzeige für Fett- und Geruchsfilter
- Arbeitsplatzbeleuchtung mit 4 x 3W LED-Modul
- Dimm-Funktion
- softLight
- Beleuchtungsstärke: 659 lux
- Farbtemperatur: 3500 K
- Elektronische Steuerung über Fernbedienung
- Infrarot-Fernbedienung
- 3 Leistungsstufen + 2 Intensivstufen
- Intensivstufe mit automatischer Rückstellung
- Automatischer Gebläsenachlauf
- Länge Anschlusskabel: 1.3 m mit Stecker
- HomeConnect-fähig über WLAN für die Vernetzung von Hausgeräten und eine Bedienung per Smartphone oder Tablet (nur in Ländern, in denen Home Connect Service verfügbar ist)
- Die Home Connect Funktionalität lässt sich durch die Einbindung zahlreicher Anwendungen externer Kooperationspartner (Partnering) beliebig erweitern
- Sprachsteuerung über gängige Sprachassistenten möglich
- Intervall-Funktion: über Home Connect verfügbar
- Silence-Funktion: über Home Connect verfügbar

Umwelt und Sicherheit

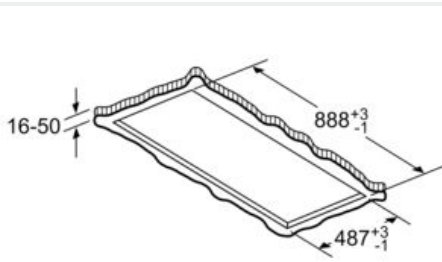
- Energieeffizienzklasse: B (auf einer Energieeffizienzklassen-Skala von A+++ bis D)
- Durchschnittlicher Energieverbrauch: 35.1 kWh/Jahr*
- Lüfter-Effizienzklasse: A*
- Beleuchtungs-Effizienzklasse: A*
- Fettfilter-Effizienzklasse: E*
- Gesamtanschlusswert: 204 W

Maße

- Gerätemaße (BxT): 900 x 500 mm
- Einbaumaße (HxBxT): 189 x 886 x 485 mm
- Abluftstutzen ø 150 mm

iQ500, Deckenlüfter, 90 cm, Edelstahl LR96CAQ50

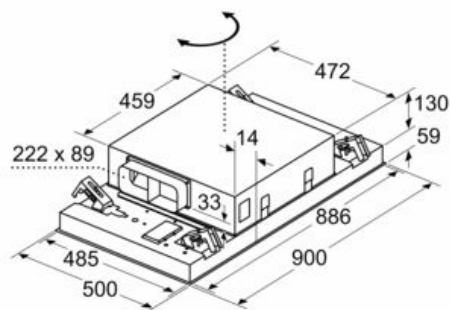
Maßzeichnungen



Nicht direkt in die Gipskartonplatte oder ähnliche Leichtbaustoffe der abgehängten Decke montieren. Geeignetes Untergerüst erforderlich, das fest in der Betondecke fixiert ist.

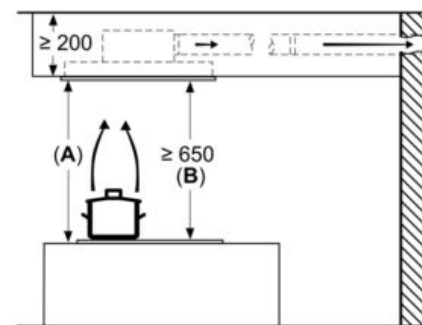
Maße in mm

Maße in mm



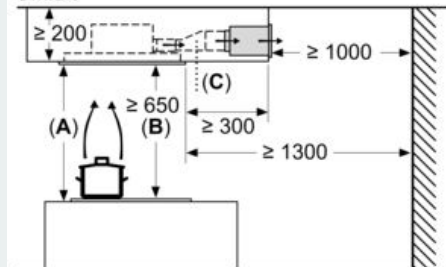
Lüfterauslass kann in alle vier Richtungen gedreht werden

Maße in mm
Abluft



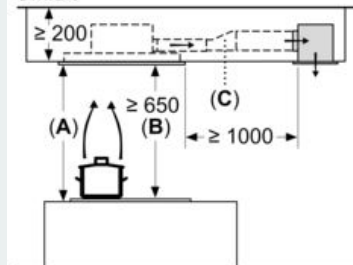
A: Optimale Performance 700-1500
B: Ab Oberkante Topfräger

Maße in mm
Umluft



A: Optimale Performance 700-1500
B: Ab Oberkante Topfräger
C: Verbindungsstück (von einem Flachkanal auf einen Rundkanal). Nicht im Lieferumfang enthalten.

Maße in mm
Umluft



A: Optimale Performance 700-1500
B: Ab Oberkante Topfräger
C: Verbindungsstück (von einem Flachkanal auf einen Rundkanal). Nicht im Lieferumfang enthalten.