

iQ300, Integrierte Designhaube, 60 cm, Klarglas, Mattschwarz LJ65BCC60



Sonderzubehör

LZ11IBB16	Long-life Clean Air Aktivkohlefilter
LZ11IBI16	Long-life Clean Air Umluftset
LZ11IBK62	Kaminverlängerung 450-854 mm
LZ11IBN62	Kaminverlängerung 187-360 mm

- ✓ Nahtlose Integration: flächenbündiger Einbau für eine nahezu unsichtbare Installation im Oberschrank.
- ✓ Angenehm leiser Motor: leiser, leistungsstarker Motor für einen effizienten Dunstabzug.
- ✓ Maximaler Stauraum: die T-förmige Haube ermöglicht eine Belastung von bis zu 10 kg auf jeder Seite.
- ✓ Glasschirm: schütze deine Oberschränke vor Dampf beim Kochen.
- ✓ Drucktastensteuerung: einfache und intuitive Steuerung deiner Dunstabzugshaube.

Ausstattung

Technische Daten

Bauart: Lüfterbaustein/Zwischen-/Unterbaubauhaube
Länge Anschlusskabel: 130 cm
Nischenmaße für Installation (H x B x T): 340mm x 560.0mm x 300mm mm
Gerätehöhe: 60 mm
Mindestabstand zur Kochstelle Elektro: 430 mm
Mindestabstand zur Kochstelle Gas: 650 mm
Nettogewicht: 7.8 kg
Steuerung: mechanisch
Anzahl der Leistungsstufen: 3
Lüfterleistung bei höchster Normalstufe Abluft: 582 m³/h
Lüfterleistung bei höchster Normalstufe Umluft: 521 m³/h
Max. Luftmenge: 582 m³/h
Anzahl der Lampen (Stck): 2
Geräusch: 65 dB(A) re 1pW
Durchmesser des Abluftstutzens: 150 mm
Material des Fettfilters: Metallfettfilter, waschbar
EAN-Nummer: 4242003976357
Anschlusswert: 200 W
Spannung: 220-240 V
Frequenz: 50; 60 Hz
Steckerart: Schuko-/Gardy mit Erdung
Gerätetyp: Integrierbar



iQ300, Integrierte Designhaube, 60 cm, Klarglas, Mattschwarz LJ65BCC60

Ausstattung

Design:

- Installation in einen Oberschrank
- Flächenbündiger Einbau zur nahtlosen Integration in Oberschränke.
- Glasschirm: Klarglas
- Vergrößerter Stauraum: bis zu 10 kg Kapazität auf jeder Seite des Dunstabzugs
- Wahlweise Abluft- oder Umluftbetrieb

Wichtigste Eigenschaften:

- Energieeffizienter Kondensatormotor
- 2 x LED 1,5 W
- Farbtemperatur: 3500 K
- Beleuchtungsstärke: 316 lux
- 2 Metallfettfilter

Komfortfunktionen:

- Klappbarer Glasschirm für zusätzliche Dunsterfassung
- Schrank-Schutz: zusätzlicher seitlicher und rückseitiger Schutz gegen Dämpfe
- Drucktasten
- 3 Leistungsstufen

Komfort bei der Reinigung:

- Die Oberflächen und Materialien sind glatt und leicht zu reinigen.
- Metall-Fettfilter, spülmaschinengeeignet
- Beschichtete Oberfläche zur Reduzierung von Fingerabdrücken

Abluft Modus:

- Gemäß EN 61591 und EN/IEC 60704-2-13 kann das Gerät im Abluftbetrieb folgende Werte erreichen:
- Leistungsstufe 1: Lüfterleistung 349 m3/h; Geräuschwert 54 dB(A) re1pW
- Leistungsstufe 2: Lüfterleistung 458 m3/h; Geräuschwert 60 dB(A) re1pW
- Leistungsstufe 3: Lüfterleistung 583 m3/h; Geräuschwert 65 dB (A) re1pW
- Energieeffizienzklasse: B (auf einer Energieeffizienzklassen-Skala von A+++ bis D)
- Durchschnittlicher Energieverbrauch: 70.5 kWh/Jahr*
- Lüfter-Effizienzklasse: B*
- Beleuchtungs-Effizienzklasse: A*
- Fettfilter-Effizienzklasse: B*

Umluft Modus:

- Der Long-Life Clean Air Geruchsfilter absorbiert intensive Gerüche, wie z. B. Fisch, als auch Pollen. Die Lebensdauer kann durch Auffrischen des Filters im Backofen bis zu 4 Mal verlängert werden
- Nach EN 61591 und EN/ IEC 60704-2-13 kann das Gerät im Umluftbetrieb mit dem Long-Life Clean Air Umluftset (erhältlich als Sonderzubehör) folgende Werte erreichen:
- Leistungsstufe 1: Lüfterleistung 333 m3/h; Geräuschwert 61 dB(A) re1pW
- Leistungsstufe 2: Lüfterleistung 441 m3/h; Geräuschwert 68 dB(A)

re1pW

- Leistungsstufe 3: Lüfterleistung 521 m3/h; Geräuschwert 72 dB (A) re1pW

Technische Daten und Nachhaltigkeit:

- Angaben zum Verbrauch:
- Gesamtanschlusswert: 200 W
- Spannung: 220 - 240 V
- Nachhaltigkeit:
- Made in Germany: hergestellt in einer CO2-neutralen Produktionsanlage
- Umweltfreundliche Verpackung
- Erhältlicher Long-life Clean Air Geruchsfilter mit bis zu 4-fach verlängerter Lebensdauer

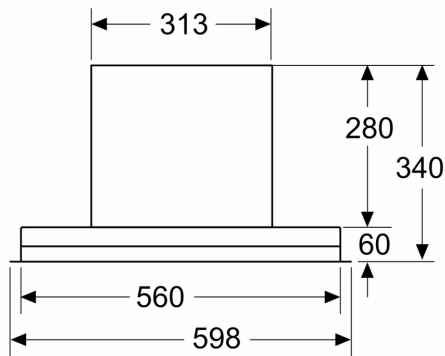
Informationen zur Planung und Installation:

- Zum Einbau in einen 60 cm breiten Oberschrank.
- Integrierte Designhaube Komfort-Installation: einfaches Montage-System
- Gerätemaße (HxBxT): 340 x 598 x 298 mm
- Einbaumaße (HxBxT): min. 340 mm x 560 mm x min. 300 mm
- Die Wandabschlussleisten zum Einbau in Oberschränke mit einer maximalen Tiefe von bis zu 360 mm liegen dem Gerät bei.
- Für den Einbau in höhere Oberschränke sind Kaminverlängerungen als optionales Zubehör erhältlich.
- Abluftausgang: Ø 150 mm
- Länge Anschlusskabel: 1.3 m mit Stecker

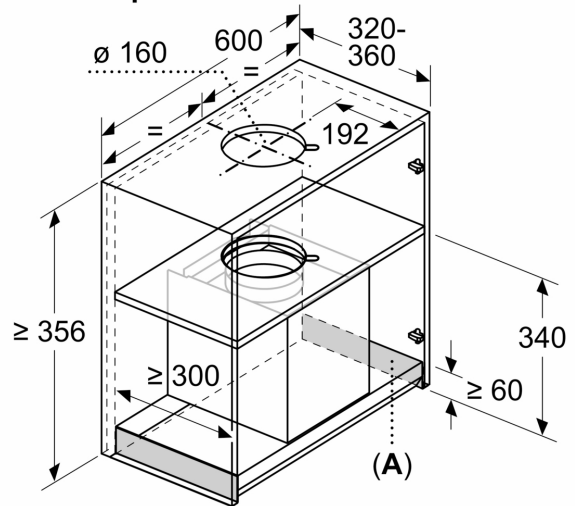
**iQ300, Integrierte Designhaube,
60 cm, Klarglas, Mattschwarz
LJ65BCC60**

Maßzeichnungen

Maße in mm
Frontansicht

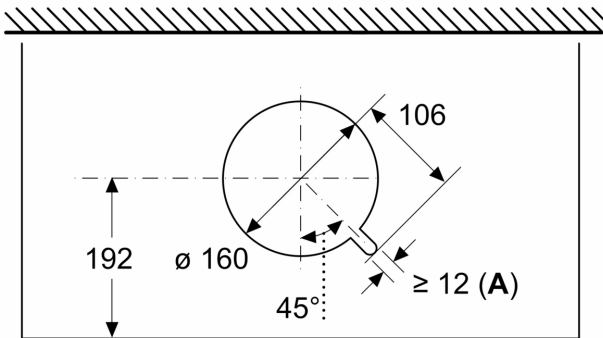


Maße in mm
Einbaubeispiel



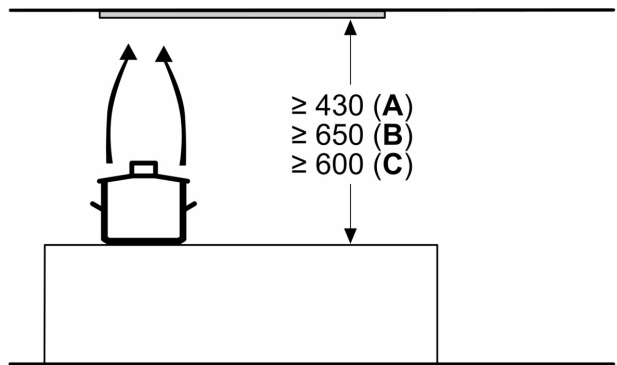
A: Bereich ohne Scharniere

Maße in mm
Ansicht von oben



A: Kabeldurchführung

Maße in mm



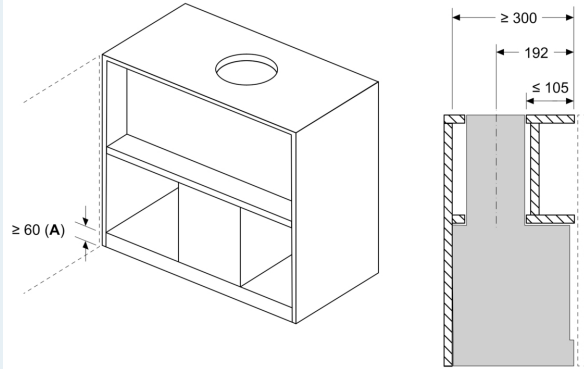
A: Elektro

B: Gas – ab Oberkante Topfräger

C: Elektro – für Australien und Neuseeland

Maßzeichnungen

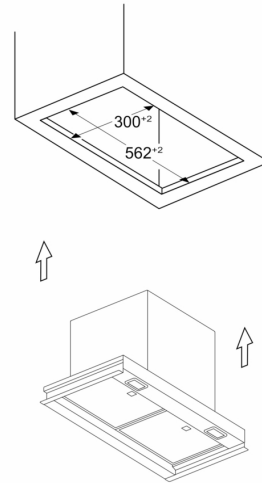
Maße in mm
Einbaubeispiel mit Gewürzregal



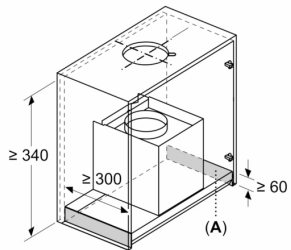
A: Bereich ohne Scharniere

Montagebeispiel in Schränken mit Quertraverse, wenn Einbau mit Kaminverlängerung (Sonderzubehör) nicht möglich

Maße in mm
Einbaubeispiel in Möbelausschnitt



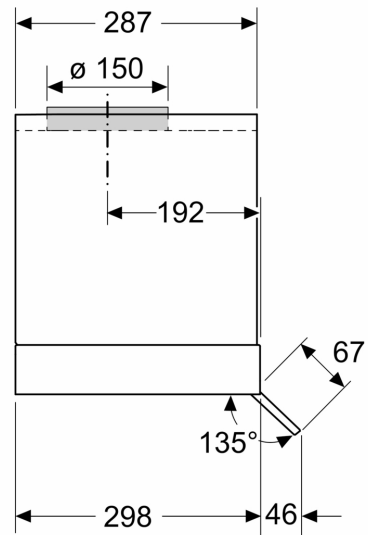
Maße in mm
Ersatzbedarf



A: Bereich ohne Scharniere

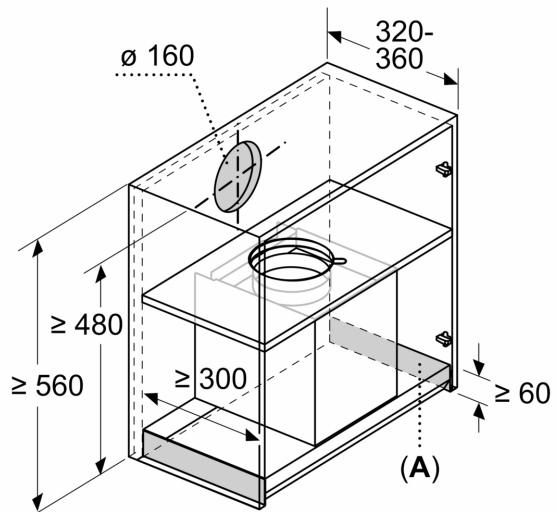
Montageanforderungen für den Austausch bestehender Einbaulösungen durch die integrierte Designhaube ohne Austausch des Schrankes

Maße in mm
Seitenansicht



Maßzeichnungen

Maße in mm



A: Bereich ohne Scharniere