

iQ300, Flachschildhaube, 90 cm, Silbermetallic LI94LB530



LZ11ITB14	Clean Air Standard Geruchsfilter(Ersatz)
LZ11ITI14	Clean Air Standard Umluftset
LZ49521	Griffleiste Weiss
LZ49551	Griffleiste Edelstahl
LZ49561	Griffleiste schwarz
LZ49850	Design-Griffleiste

Die leistungsstarke Flachschildhaube für eine fast unsichtbare Platzierung im Oberschrank.

- ✓ iQdrive-Motor: der leise, leistungsstarke Motor für ein effizientes Absaugen von Gerüchen und Dünsten.
- ✓ LED-Beleuchtung: Erhellung des Kochfelds optimal und stromsparend

Bauart: Flachschildhaube
 Länge Anschlusskabel: 175.0 cm
 Min. Nischenmaße für Installation (H x B x T): 162mm x 526.0mm x 290mm mm
 Mindestabstand zur Kochstelle Elektro: 430 mm
 Mindestabstand zur Kochstelle Gas: 650 mm
 Nettogewicht: 9.8 kg
 Steuerung: elektronisch
 Anzahl der Leistungsstufen: 3 Lüfterstufen und 1 Intensivstufe
 Lüfterleistung bei höchster Normalstufe Abluft: 266 m³/h
 Lüfterleistung bei Intensivstufe Umluft: 353 m³/h
 Lüfterleistung bei höchster Normalstufe Umluft: 263 m³/h
 Lüfterleistung bei Intensivstufe Abluft: 412 m³/h
 Max. Luftmenge: 266 m³/h
 Anzahl der Lampen (Stck): 3
 Geräusch: 63 dB(A) re 1pW
 Durchmesser des Abluftstutzens: 120 / 150 mm
 Material des Fettfilters: Aluminium waschbar
 EAN-Nummer: 4242003880227
 Anschlusswert: 76 W
 Absicherung: 10 A
 Spannung: 220-240 V
 Frequenz: 50; 60 Hz
 Steckerart: Schuko-/Gardy mit Erdung
 Gerätetyp: Integrierbar



iQ300, Flachschildhaube, 90 cm, Silbermetallic LI94LB530

Bauform

- 90 cm
- 90 cm Flachschildhaube, Silbermetallic
- Einbaufähig in 60 oder 90 cm breiten Oberschrank
- Wahlweise Abluft- oder Umluftbetrieb
- Für Umluftbetrieb wird ein Standard Umluftset (Sonderzubehör) benötigt

Design

Komfort

- Elektronische Steuerung mit Kurzhubtasten und LED-Anzeige
- Elektronische Steuerung über Elektronische Steuerung mit LED-Anzeige
- Elektronische Steuerung
- Elektronische Steuerung (3 Leistungsstufen und 1 Intensivstufe) mit LED-Anzeige
- Elektronische Steuerung seitlich
- Elektronische Steuerung
- 3 Leistungsstufen und 1 Intensivstufe
- Intensivstufen mit automatischer Rückstellung
- Automatischer Gebläsenachlauf

Ausstattung

- Gleichmäßige, helle Beleuchtung mit 3 x 1,5 W LED-Modul
- Farbtemperatur: 3500 K
- Beleuchtungsstärke: 355 lux
- Kassette mit Alurahmen
- Metall-Fettfilter, spülmaschinene geeignet

Betriebsart und Leistung

- Lüfterleistung nach EN 61591 bei Abluftbetrieb:
- Max. Normalstufe: 266 m³/h
- Intensivstufe: 412 m³/h
- Geräuschwerte nach EN 60704-2-13 bei Abluftbetrieb:
- Max. Normalstufe: 63 dB(A) re 1 pW
- Intensivstufe: 70 dB(A) re 1 pW
- Geräusch min./max. Normalstufe: 50/63 dB
- 1 Hochleistungsgebläse: iQdrive Motor - leiser und leistungsstarker Motor
- iQdrive Motor - leiser und leistungsstarker Motor

Planungs- und Installationsinformation

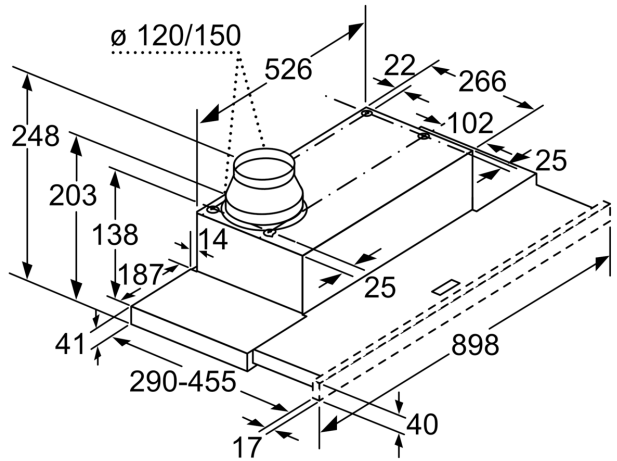
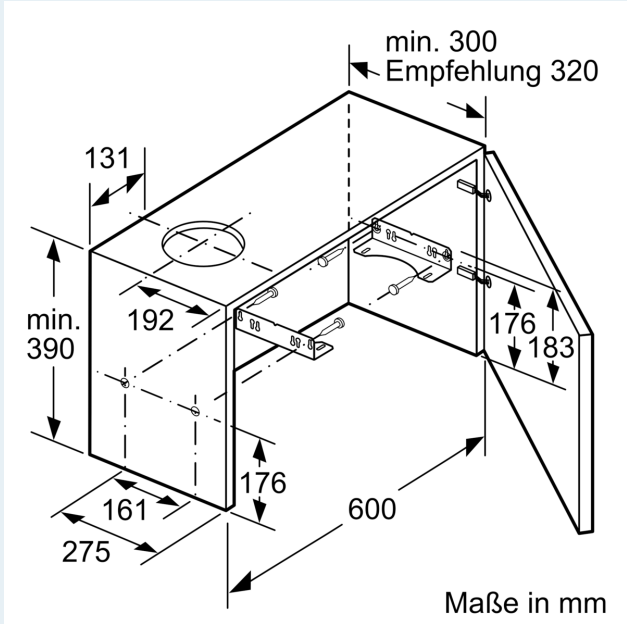
- Gerätemaße (HxBxT): 203 x 898 x 290 mm
- Einbaumaße (HxBxT): 162 x 526 x 290 mm
- Abluftstutzen Ø 150 mm (Ø 120 mm beiliegend)
- Lieferung mit Rückstauklappe
- Länge Anschlusskabel: 1.75 m mit Stecker
- Ohne Griffleiste (als Sonderzubehör erhältlich)

Umwelt und Sicherheit

- Energieeffizienzklasse: A (auf einer Energieeffizienzklassen-Skala von A+++ bis D)
- Durchschnittlicher Energieverbrauch: 22.2 kWh/Jahr*
- Lüfter-Effizienzklasse: B*
- Beleuchtungs-Effizienzklasse: A*
- Fettfilter-Effizienzklasse: C*
- Gesamtanschlusswert: 76 W

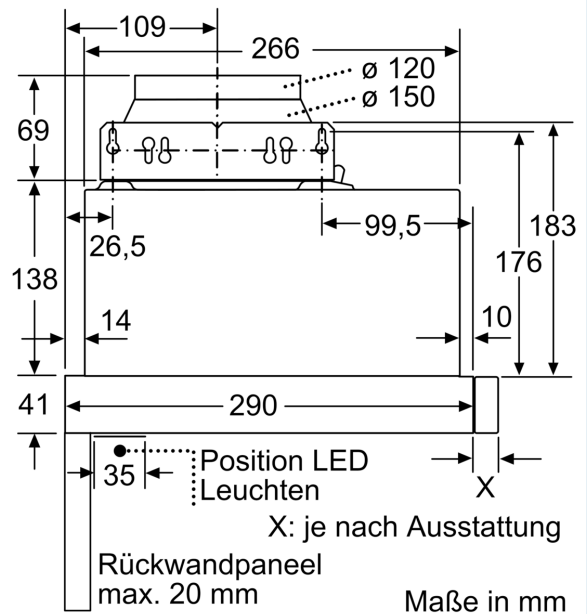
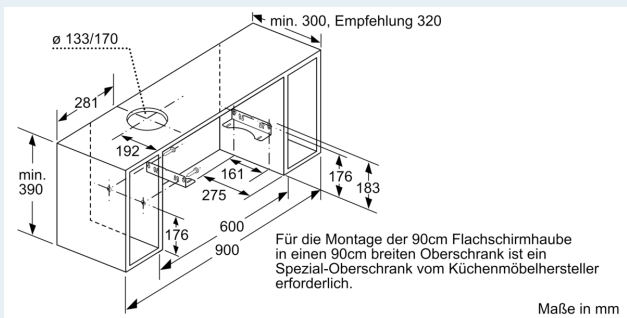
* Gemäß EU-Regulierung Nr. 65/2014

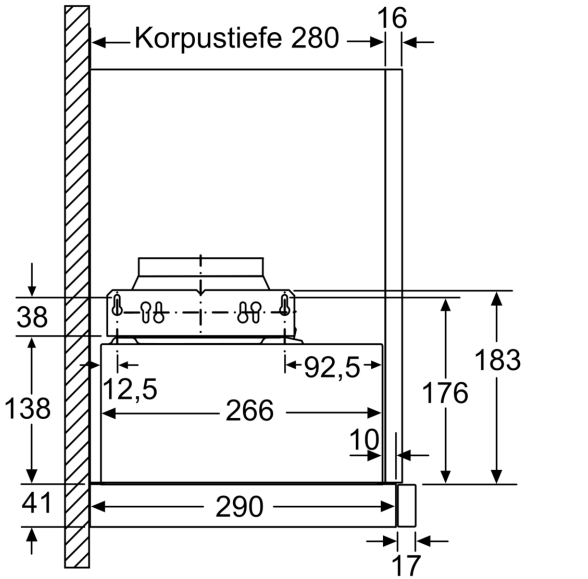
iQ300, Flachschildhaube, 90 cm,
 Silbermetallic
 LI94LB530



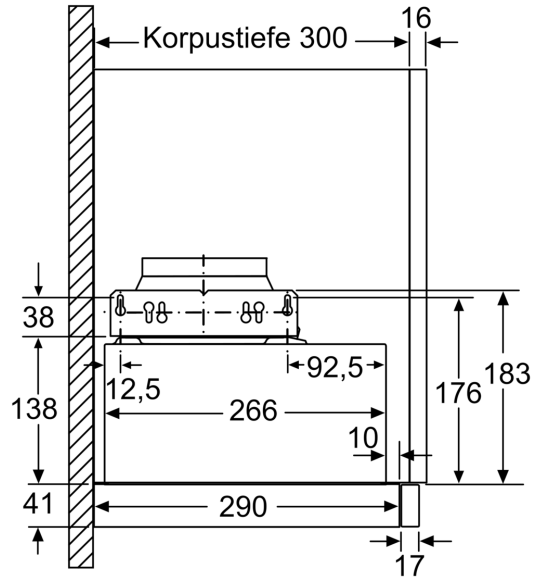
Tiefenanpassung des
 Filterauszuges bis 29 mm möglich

Maße in mm

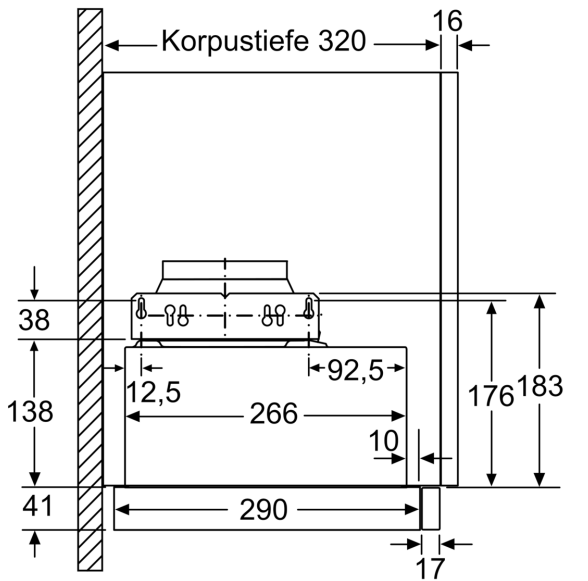




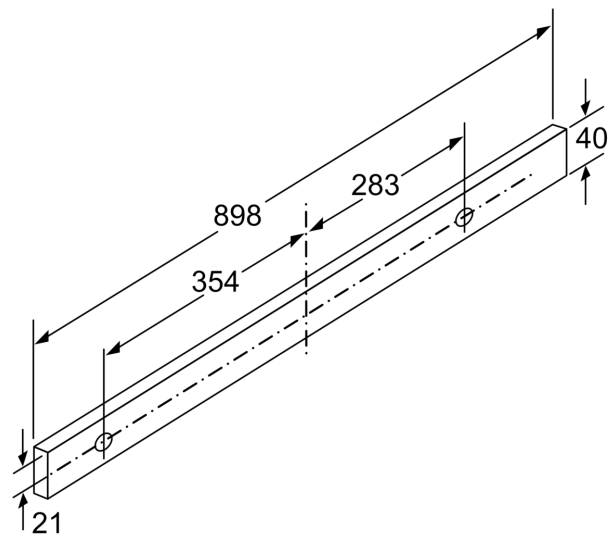
Maße in mm



Maße in mm



Maße in mm



Maße in mm