

**iQ700, Flachschildhaube, 60 cm,
Edelstahl
LI69SA684**



Sonderzubehör

LZ10ITP00	Long Life Geruchsfilter (Ersatzbedarf)
LZ11ITD11	Long Life Umluftset extern
LZ11IXB16	Clean Air Plus Filter
LZ11XC16	Clean Air Plus Umluftset extern
LZ12ITB14	Clean Air Standard Geruchsfilter(Ersatz)
LZ12IT114	Clean Air Standard Umluftset
LZ46600	Absenkrahmen

Die leistungsstarke Flachschildhaube für eine fast unsichtbare Platzierung im Oberschrank.

- ✓ iQdrive-Motor: der leise, leistungsstarke Motor für ein effizientes Absaugen von Gerüchen und Dünsten.
- ✓ Luftgütesensor: Erkennt Dunst und Gerüche und passt die Lüfterleistung automatisch an.
- ✓ LED-Beleuchtung: Erhellte das Kochfeld optimal und stromsparend
- ✓ Intensivstufe mit automatischer Rückschaltung: volle Power - aber nur, solange du sie brauchst.
- ✓ touchControl: Abzugsleistung und LED-Beleuchtung können mit nur einer Berührung eingestellt werden.

Ausstattung

Technische Daten

Bauart: Flachschildhaube
 Länge Anschlusskabel: 175.0 cm
 Nischenmaße für Installation (H x B x T): 337mm x 524.0mm x 290mm mm
 Gerätehöhe: 378 mm
 Mindestabstand zur Kochstelle Elektro: 430 mm
 Mindestabstand zur Kochstelle Gas: 650 mm
 Nettogewicht: 12.6 kg
 Steuerung: elektronisch
 Anzahl der Leistungsstufen: 3-stufig + 2 Intensiv
 Lüfterleistung bei höchster Normalstufe Abluft: 500 m³/h
 Lüfterleistung bei Intensivstufe Umluft: 811 m³/h
 Lüfterleistung bei höchster Normalstufe Umluft: 500 m³/h
 Lüfterleistung bei Intensivstufe Abluft: 935 m³/h
 Max. Luftmenge: 500 m³/h
 Anzahl der Lampen (Stck): 2
 Geräusch: 57 dB(A) re 1 pW
 Durchmesser des Abluftstutzens: 120 / 150 mm
 Material des Fettfilters: Edelstahl waschbar
 EAN-Nummer: 4242003880210
 Anschlusswert: 264 W
 Absicherung: 10 A
 Spannung: 220-240 V
 Frequenz: 50; 60 Hz
 Steckerart: Schuko-/Gardy mit Erdung
 Gerätetyp: Integrierbar



iQ700, Flachschildhaube, 60 cm, Edelstahl LI69SA684

Ausstattung

Bauform

- 60 cm
- 60 cm Flachschildhaube, Edelstahl
- Für Spezial-Hängeschränke (60 cm breit)
- Wahlweise Abluft- oder Umluftbetrieb
- Für Umluftbetrieb ist ein Standard Umluftset oder ein Clean Air Plus Umluftset (Sonderzubehör) notwendig

Design

Komfort

- touchControl-Bedienung mit Kurzhubtasten und Filterwechselanzeige
- Elektronische Steuerung über touchControl-Bedienung mit Filterwechselanzeige
- Elektronische Steuerung
- touchControl-Bedienung (3 Leistungsstufen + 2 Intensivstufen) mit Filterwechselanzeige
- Elektronische Steuerung über touchSlider Bedienung mit Filterwechselanzeige
- touchControl-Bedienung
- 3 Leistungsstufen + 2 Intensivstufen
- Intensivstufen mit automatischer Rückstellung
- Automatischer Gebläsenachlauf
- Luftsensoren: lässt den Dunstabzug automatisch die Leistungsstufen regulieren

Ausstattung

- Gleichmäßige, helle Beleuchtung mit 2 x 1,5 W LED-Modul
- Dimm-Funktion
- softLight
- Farbtemperatur: 3500 K
- Beleuchtungsstärke: 294 lux
- Boost-Funktion
- Kassette mit Edelstahlrahmen
- Metall-Fettfilter, spülmaschinengeeignet
- Sättigungsanzeige für Fett- und Geruchsfilter

Betriebsart und Leistung

- Lüfterleistung nach EN 61591 bei Abluftbetrieb:
- Max. Normalstufe: 500 m³/h
- Intensivstufe: 935 m³/h
- Geräuschwerte nach EN 60704-2-13 bei Abluftbetrieb:
- Max. Normalstufe: 57 dB(A) re 1 pW
- Intensivstufe: 71 dB(A) re 1 pW
- Geräuschwerte nach EN 60704-2-13 max. Normalstufe Abluftbetrieb: Geräusch, höchste Normal-Stufe: 57 dB dB(A) re 1 pW
- Geräusch min./max. Normalstufe: 41/57 dB
- Bei Einsatz des separat erhältlichen Clean Air Umluftsets (Sonderzubehör) erreicht ihr Gerät im Umluftbetrieb folgende Werte:
- Lüfterleistung: Max. Normalstufe: 500 m³/h
- Intensivstufe: 811 m³/h

- Geräuschwerte: Max. Normalstufe: 63 dB(A) re 1 pW
- Intensivstufe: 74 dB(A) re 1 pW
- 1 doppelflutiges Gebläse: iQdrive Motor - leiser und leistungsstarker Motor
- iQdrive Motor - leiser und leistungsstarker Motor

Planungs- und Installationsinformation

- Schnellmontagebefestigung
- Gerätemaße (HxBxT): 378 x 598 x 290 mm
- Einbaumaße (HxBxT): 337 x 524 x 290 mm
- Abluftstutzen Ø 150 mm (Ø 120 mm beiliegend)
- Lieferung mit Rückstauklappe
- Länge Anschlusskabel: 1.75 m mit Stecker
- touchSlider-Bedienung

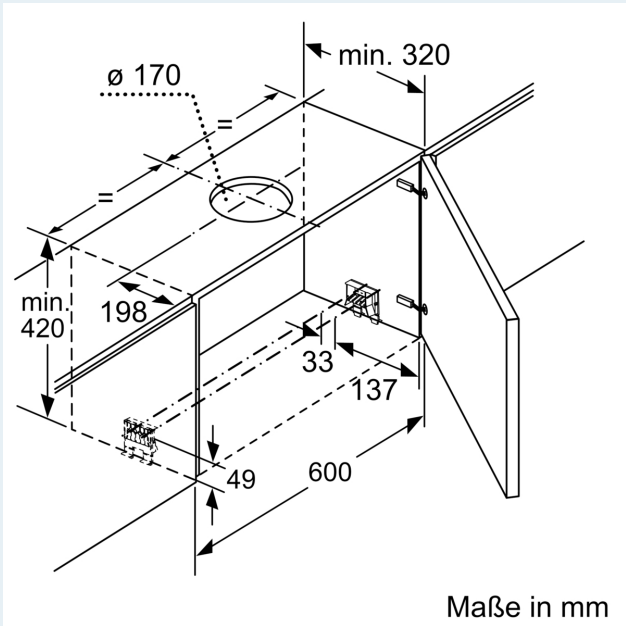
Umwelt und Sicherheit

- Energieeffizienzklasse: A (auf einer Energieeffizienzklassen-Skala von A+++ bis D)
- Durchschnittlicher Energieverbrauch: 41 kWh/Jahr*
- Lüfter-Effizienzklasse: A*
- Beleuchtungs-Effizienzklasse: A*
- Fettfilter-Effizienzklasse: B*
- Gesamtanschlusswert: 264 W

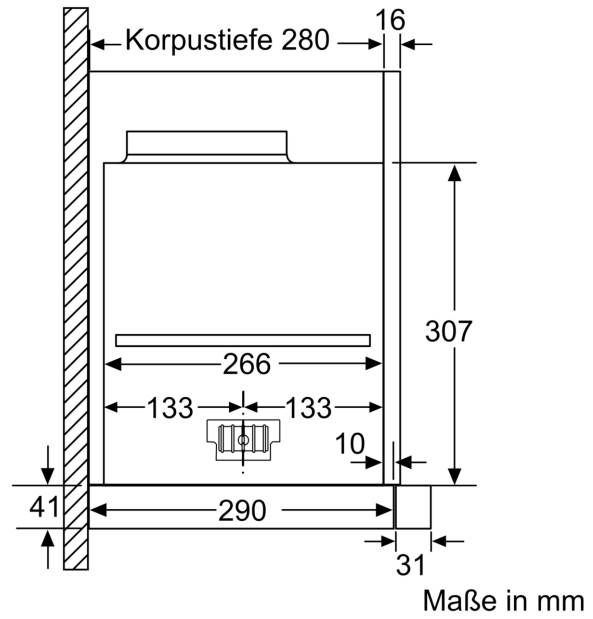
* Gemäß EU-Regulierung Nr. 65/2014

iQ700, Flachschirmhaube, 60 cm,
Edelstahl
LI69SA684

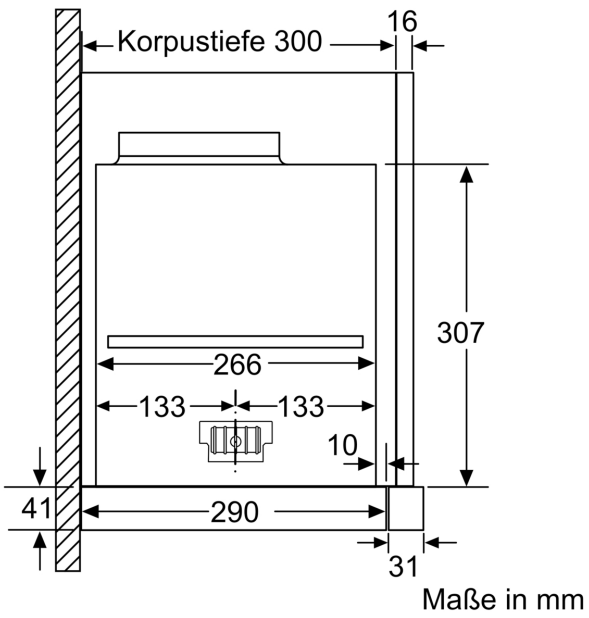
Maßzeichnungen



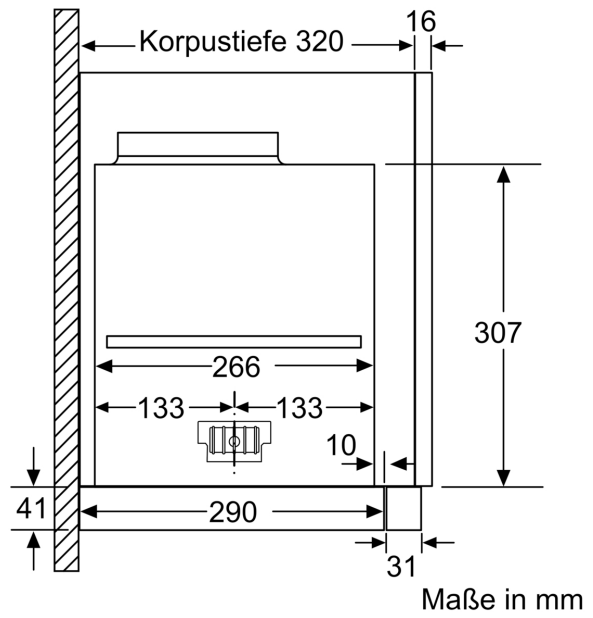
Maße in mm



Maße in mm



Maße in mm



Maße in mm

Maßzeichnungen

