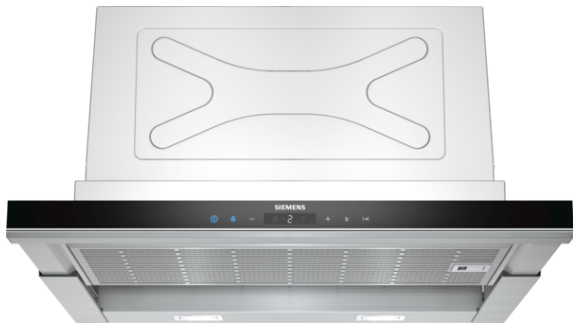


iQ700, Flachschriftmaube, 60 cm, Edelstahl LI67SA670

B



Die leistungsstarke Flachschriftmaube für eine fast unsichtbare Platzierung im Oberschrank.

- ✓ Die Lüfterleistung von 677 m³/h sorgt für frische Luft beim Kochen.
- ✓ Besonders leise mit nur 56 dB.
- ✓ Die energiesparende LED-Beleuchtung sorgt für eine klare Sicht beim Kochen.
- ✓ Die Intensivstufe für kurzfristigen Einsatz bei starkem Dunst mit automatischer Rückschaltung nach 6 Min.

Ausstattung

Technische Daten

Bauart : Auszugsesse
 Approbationszertifikate : CE, VDE
 Länge Anschlusskabel (cm) : 175
 Nischenmaße (H x B x T) (mm) : 385mm x 524mm x 290mm
 Mindestabstand zur Kochstelle Elektro : 430
 Mindestabstand zur Kochstelle Gas : 650
 Nettogewicht (kg) : 11,811
 Steuerung : elektronisch
 Regelung der Leistungsstufen : 3-stufig + 2 Intensiv
 Max. Gebläseleistung-Abluftbetrieb (m³/h) : 381
 Gebläseleistung bei Intensivstufe-Umluftbetrieb : 475
 Max. Gebläseleistung-Umluftbetrieb (m³/h) : 292
 Gebläseleistung bei Intensivstufe-Abluftbetrieb (m³/h) : 677
 Anzahl der Lampen (Stck) : 2
 Schalleistung (dB(A) re 1 pW) : 56
 Durchmesser des Abluftstutzens (mm) : 150 / 120
 Material des Fettfilters : Edelstahl waschbar
 EAN-Nummer : 4242003723470
 Anschlusswert (W) : 146
 Absicherung (A) : 10
 Spannung (V) : 220-240
 Frequenz (Hz) : 60; 50
 Steckerart : Schuko-/Gardy.m.Erdung
 Art der Installation : Integrierbar

Sonderzubehör

LZ46830	CleanAir - Modul
LZ46810	CleanAir Aktivkohlefilter (Ersatzbedarf)
LZ46800	CleanAir - Modul
LZ46600	Absenkrahmen
LZ45650	Starterset für Umluftbetrieb
LZ45610	Aktivfilter (Ersatzbedarf)
LZ10ITP00	CleanAir Aktivkohlefilter regenerierbar



iQ700, Flachschildhaube, 60 cm, Edelstahl LI67SA670

Ausstattung

Bauform

- Flachschildhaube

Betriebsart und Leistung

- Wahlweise Abluft- oder Umluftbetrieb
- Für Umluftbetrieb ist ein Erstausrüstungspaket oder cleanAir-Umluftmodul (Sonderzubehör) erforderlich
- Abluftleistung nach EN 61591:
 - max. Normalbetrieb 381 m³/h
 - Intensivstufe 677 m³/h

Komfort

- Elektronische Steuerung über touchControl Bedienung mit Filterwechselanzeige
- 3 Leistungsstufen + 2 Intensivstufen
- Boost-Funktion
- Metall-Fettfilter, spülmaschinengeeignet
- Sättigungsanzeige für Metallfett- und Aktivkohlefilter
- Intensivstufen mit automatischer Rückstellung
- Automatischer Gebläsenachlauf

Design

- Filterabdeckung aus Edelstahl, gelocht und spülmaschinengeeignet
- Arbeitsplatzbeleuchtung mit 2 x 3 W LED-Modulen
- Beleuchtungsstärke: 711 lux
- Farbtemperatur: 3500 K
- softLight
- Dimm-Funktion

Umwelt und Sicherheit

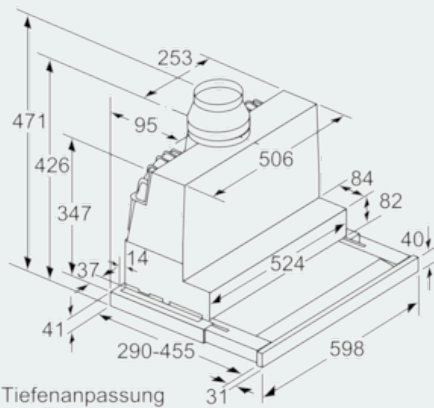
- Energieeffizienzklasse: B (auf einer Energieeffizienzklassen-Skala von A+++ bis D)
- Durchschnittlicher Energieverbrauch: 41.3 kWh/Jahr*
- Lüfter-Effizienzklasse: B*
- Beleuchtungs-Effizienzklasse: A*
- Fettfilter-Effizienzklasse: B*
- Geräusch min./max. Normalstufe: 40/56 dB
- Geräuschwerte nach EN 60704-3 und EN 60704-2-13 bei Abluftbetrieb:
 - Max. Normalstufe: 56 dB(A) re 1 pW (43 dB(A) re 20 µPa Schalldruck)
 - Intensivstufe: 67 dB(A) re 1 pW (54 dB(A) re 20 µPa Schalldruck)
- Extrem geräuscharmer Betrieb durch spezielle Geräuschkämmung
- Energiesparender Betrieb mit iQdrive-Motortechnologie

Maße

- Abluftstutzen Ø 150 mm (Ø 120 mm beiliegend)
- Gerätemaße (HxBxT): 426 x 598 x 290 mm
- Einbaumaße (HxBxT): 385 x 524 x 290 mm
- Gesamtanschlusswert: 146 W
- Für Spezial-Hängeschränke (60 cm breit)

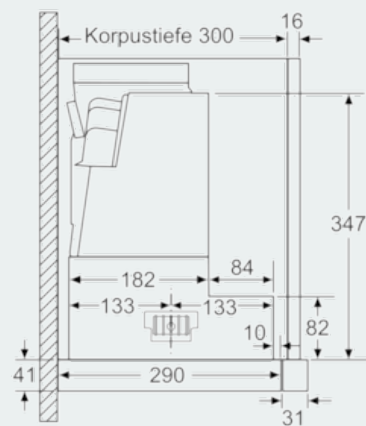
iQ700, Flachschildhaube, 60 cm,
Edelstahl
LI67SA670

Maßzeichnungen

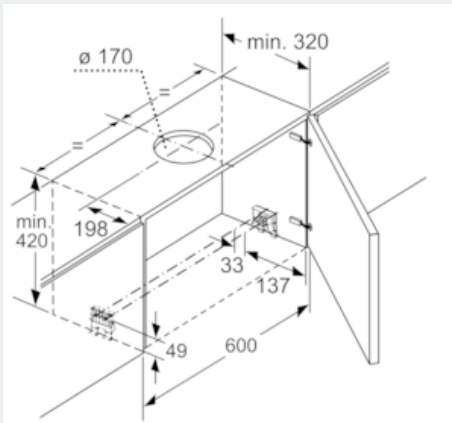


Tiefenanpassung
des Filterauszuges
bis 29 mm möglich

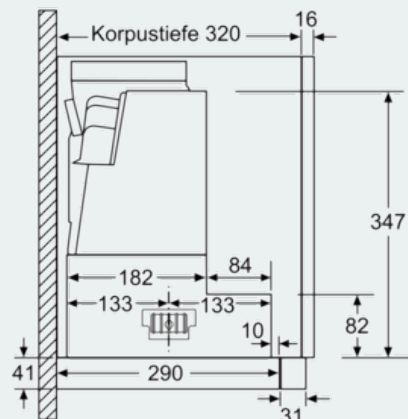
Maße in mm



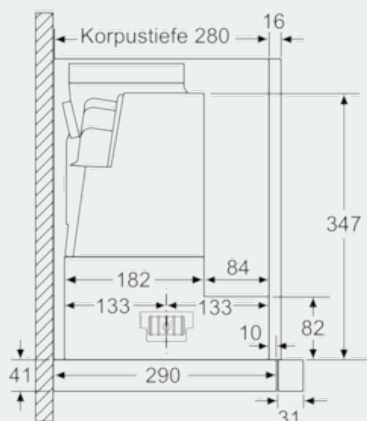
Maße in mm



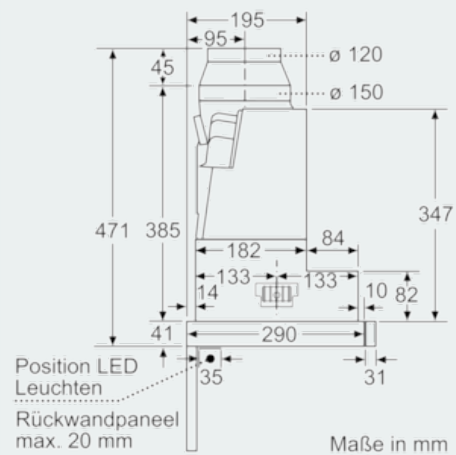
Maße in mm



Maße in mm



Maße in mm



Maße in mm