

iQ700, Tischlüfter, 11 cm, Klarglas schwarz bedruckt LF16VA170



A+



Die Tischlüftung: entfernt effizient Dunst dort, wo er entsteht, direkt neben der Kochstelle. Für individuelle Freiheit und höchste Flexibilität in der Küchenplanung.

- ✓ Der geräuscharme und leistungsstarke Motor mit einer beeindruckenden Lüfterleistung garantiert eine sehr effiziente Geruchs- und Dampfbeseitigung - iQdrive Motor.
- ✓ Für Spitzenleistung - Intensivstufe mit automatischer Rückschaltung
- ✓ Angenehm leiser Motor
- ✓ Intensivstufe mit automatischer Rückschaltung.

Ausstattung

Technische Daten

Approbationszertifikate : CE
 Länge Anschlusskabel (cm) : 130
 Nischenmaße (H x B x T) (mm) : 900-1050mm x 543.0mm x 500mm
 Nettogewicht (kg) : 15,089
 Steuerung : elektronisch
 Max. Gebläseleistung-Abluftbetrieb (m³/h) : 540
 Gebläseleistung bei Intensivstufe-Umluftbetrieb : 480.0
 Max. Gebläseleistung-Umluftbetrieb (m³/h) : 430
 Gebläseleistung bei Intensivstufe-Abluftbetrieb (m³/h) : 600
 Schalleistung (dB(A) re 1 pW) : 67
 Durchmesser des Abluftstutzens (mm) : 150
 Material des Fettfilters : Edelstahl waschbar
 EAN-Nummer : 4242003805350
 Anschlusswert (W) : 145
 Absicherung (A) : 16
 Spannung (V) : 220-240
 Frequenz (Hz) : 50
 Steckerart : Schuko-/Gardy.m.Erdung
 Art der Installation : Integrierbar

Sonderzubehör

LZ58010	Gas deflector
LZ58000	Long Life Umluftset extern



4 242003 805350

iQ700, Tischlüfter, 11 cm, Klarglas schwarz bedruckt LF16VA170

Ausstattung

Bauform

- Tischlüftung zum flächenbündigen Einbau in Naturstein-Arbeitsplatten
- 11 cm

Betriebsart und Leistung

- Wahlweise Abluft- oder Umluftbetrieb
- Für den Umluftbetrieb wird ein Umluftmodul (Sonderzubehör) benötigt

Komfort

- Elektronische Steuerung über touchControl-Bedienung mit Filterwechselanzeige
- 3 Leistungsstufen und 1 Intensivstufe
- Metall-Fettfilter, spülmaschinengeeignet
- Intensivstufe mit automatischer Rückstellung
- Automatischer Gebläsenachlauf 15 min.
- Sättigungsanzeige für Fett - und Geruchsfilter

Design

Umwelt und Sicherheit

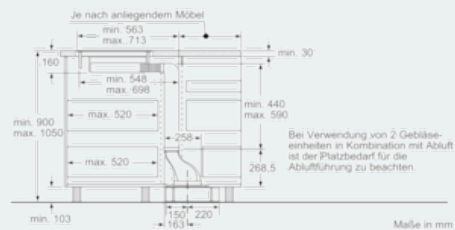
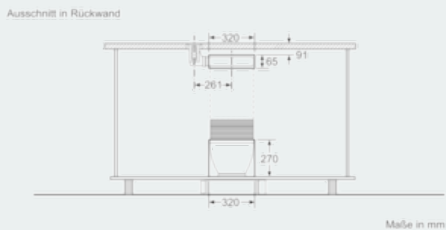
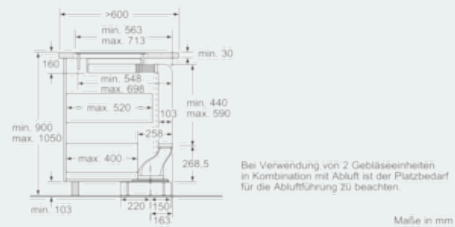
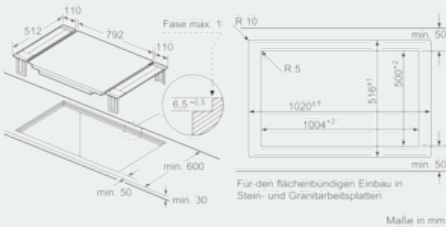
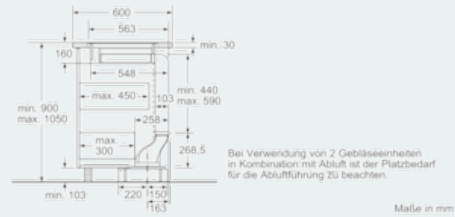
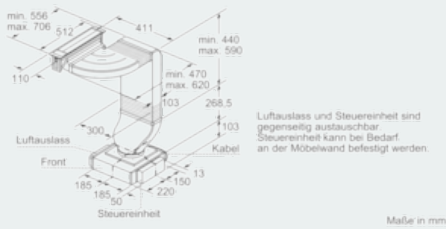
- Energieeffizienzklasse: A+ (auf einer Energieeffizienzklassen-Skala von A+++ bis D)
- Durchschnittlicher Energieverbrauch: 37.4 kWh/Jahr*
- Lüfter-Effizienzklasse: A*
- Fettfilter-Effizienzklasse: C*
- Geräusch min./max. Normalstufe: 62/67 dB
- Energiesparender Betrieb mit iQdrive-Motortechnologie
- Abluftleistung nach EN 61591: max. Normalbetrieb 540 m³/h Intensivstufe 600 m³/h
- Geräuschwerte nach EN 60704-2-13 bei Abluftbetrieb: Max. Normalstufe: 67 dB(A) re 1 pW Intensivstufe: 70 dB(A) re 1 pW

Maße

- Gesamtanschlusswert: 145 W
- Gerätemaße (BxT): 110 x 512 mm
- Eintauchtiefe: 156 mm
- Maße und Einbauhinweise gemäß den technischen Zeichnungen beachten.

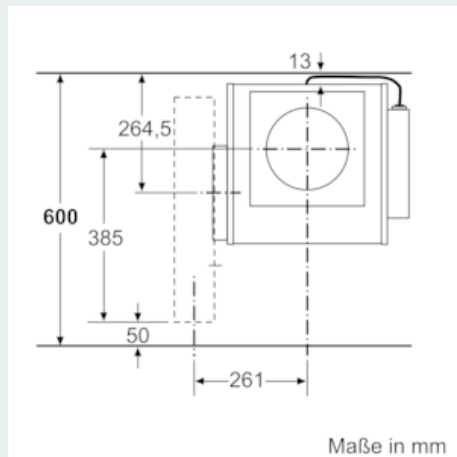
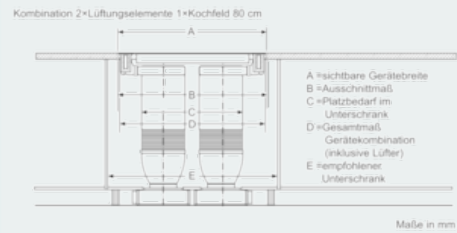
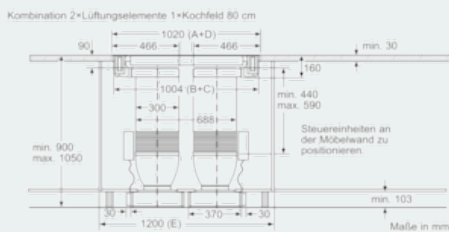
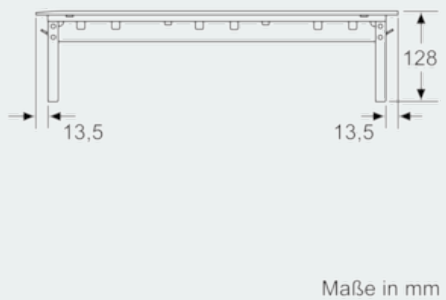
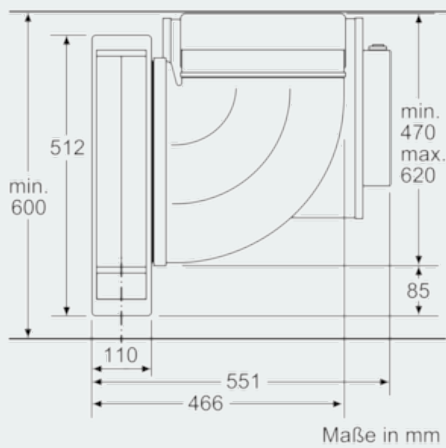
iQ700, Tischlüfter, 11 cm, Klarglas
schwarz bedruckt
LF16VA170

Maßzeichnungen



iQ700, Tischlüfter, 11 cm, Klarglas schwarz bedruckt LF16VA170

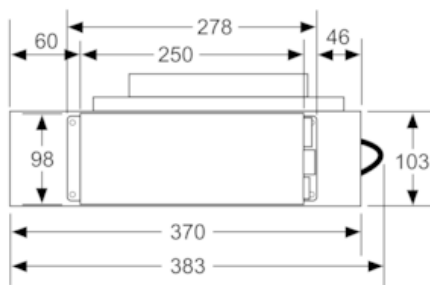
Maßzeichnungen



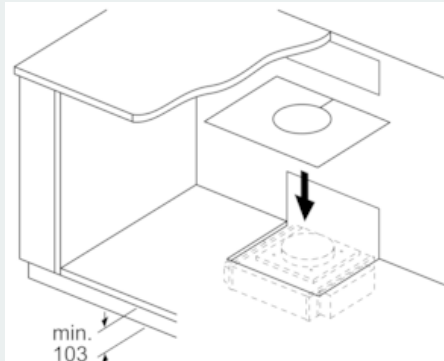
iQ700, Tischlüfter, 11 cm, Klarglas
schwarz bedruckt
LF16VA170

Maßzeichnungen

Ansicht Steuereinheit

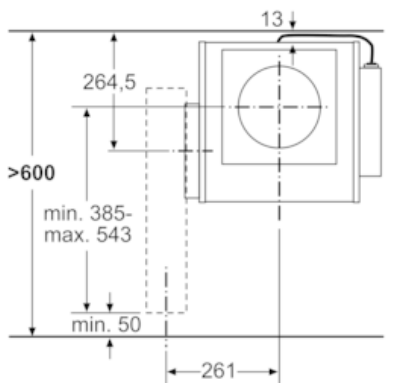


Maße in mm



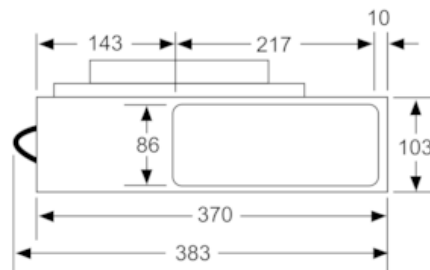
Abhängig von der Sockelhöhe und Position des Lüfters ist ein entsprechender Ausschnitt im Möbelboden erforderlich.

Maße in mm

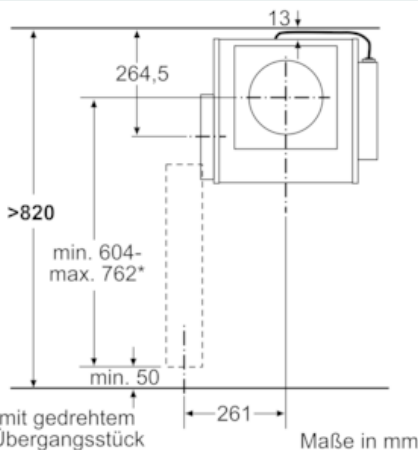


Maße in mm

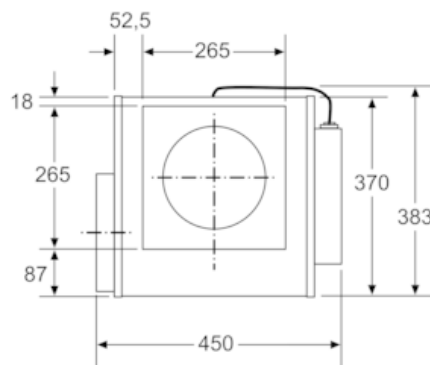
Ansicht Luftauslass



Maße in mm



Maße in mm



Maße in mm