

## iQ500, Wandesse, 90 cm, Edelstahl LC97BCP50



A



LZ00XP00 Long Life Geruchsfilter (Ersatzbedarf), LZ10FXJ05 Long Life Umluftset, LZ11CXI16 Clean Air Plus Umluftset, LZ12265 Kaminverlängerung 1000 mm, LZ12365 Kaminverlängerung 1500 mm, LZ12CBI14 Clean Air Standard Umluftset, LZ12CXC56 Clean Air Plus Umluftset extern, LZ12FXD51 Long Life Umluftset extern, LZ31XXB16 Clean Air Plus Geruchsfilter (Ersatz), LZ32CBB14 Clean Air Standard Geruchsfilter(Ersatz), LZ50960 Rückwandpaneel Edelstahl 90x65cm, LZ50961 Rückwandpaneel 90 x 72 cm, LZ53450 Standard Umluftset, LZ53451 Standard Geruchsfilter (Ersatzbedarf)

- ✓ iQdrive-Motor – der leise, leistungsstarke Motor für ein effizientes Absaugen von Gerüchen und Dünsten
- ✓ Die Intensivstufe für eine kurzfristige Erhöhung der Lüfterleistung bei starkem Küchendunst.

Bauart: ..... Wandmontage  
 Länge Anschlusskabel: ..... 130.0 cm  
 Höhe des Kamins: ..... 582-908/568-1018 mm  
 Gerätehöhe: ..... 46 mm  
 Mindestabstand zur Kochstelle Elektro: ..... 550 mm  
 Mindestabstand zur Kochstelle Gas: ..... 650 mm  
 Nettogewicht: ..... 17.7 kg  
 Steuerung: ..... elektronisch  
 Anzahl der Leistungsstufen: ..... 3-stufig + 2 Intensiv  
 Lüfterleistung bei höchster Normalstufe Abluft: ..... 438 m³/h  
 Lüfterleistung bei Intensivstufe Umluft: ..... 442 m³/h  
 Lüfterleistung bei höchster Normalstufe Umluft: ..... 343 m³/h  
 Lüfterleistung bei Intensivstufe Abluft: ..... 719 m³/h  
 Max. Luftmenge: ..... 438 m³/h  
 Anzahl der Lampen (Stck): ..... 3  
 Geräusch: ..... 55 dB(A) re 1pW  
 Durchmesser des Abluftstutzens: ..... 150 / 120 mm  
 Material des Fettfilters: ..... Aluminium waschbar  
 EAN-Nummer: ..... 4242003827260  
 Anschlusswert: ..... 145 W  
 Absicherung: ..... 10 A  
 Spannung: ..... 220-240 V  
 Frequenz: ..... 60; 50 Hz  
 Steckerart: ..... Schuko-/Gardy mit Erdung  
 Gerätetyp: ..... Wandmontage  
 Nachlauf funktion mit automatischer Abschaltung: ..... 10 min



# iQ500, Wandesse, 90 cm, Edelstahl LC97BCP50

## **Bauform**

- Wand-Esse
- 90 cm
- Edelstahl
- Für Wandmontage über Kochstellen

## **Design**

- softLight
- Dimm-Funktion

## **Betriebsart und Leistung**

- Wahlweise Abluft- oder Umluftbetrieb
- Für Umluftbetrieb ist ein Erstausrüstungspaket oder cleanAir-Umluftkamin (Sonderzubehör) erforderlich
- Abluftleistung nach EN 61591:
- max. Normalbetrieb 438 m<sup>3</sup>/h
- Intensivstufe 719 m<sup>3</sup>/h
- Extrem geräuscharmer Betrieb durch spezielle Geräuschdämmung
- Geräuschwerte nach EN 60704-3 und EN 60704-2-13 bei Abluftbetrieb:
- Max. Normalstufe: 55 dB(A) re 1 pW (42 dB(A) re 20 µPa Schalldruck)
- Intensivstufe: 66 dB(A) re 1 pW (53 dB(A) re 20 µPa Schalldruck)

## **Betriebsart und Bedienung**

### **Umwelt und Sicherheit**

### **Komfort**

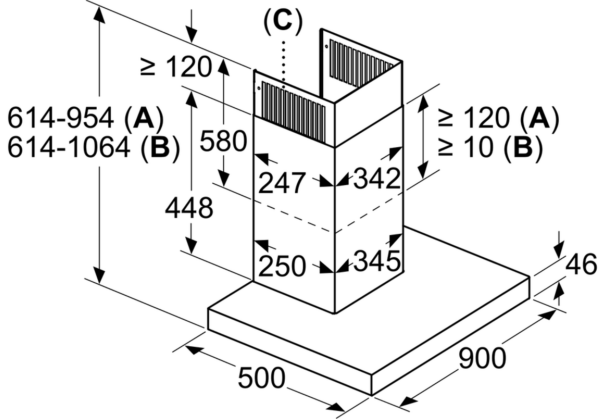
- Schnellmontagebefestigung
- Rückstellung Intensivstufe nach 6 Min.
- Nachlaufautomatik Automatischer Gebläsenachlauf
- Boost-Funktion
- Filtersättigungsanzeige für Metallfett- und Aktivkohlefilter
- Metall-Fettfilter, spülmaschinengeeignet

### **Maße**

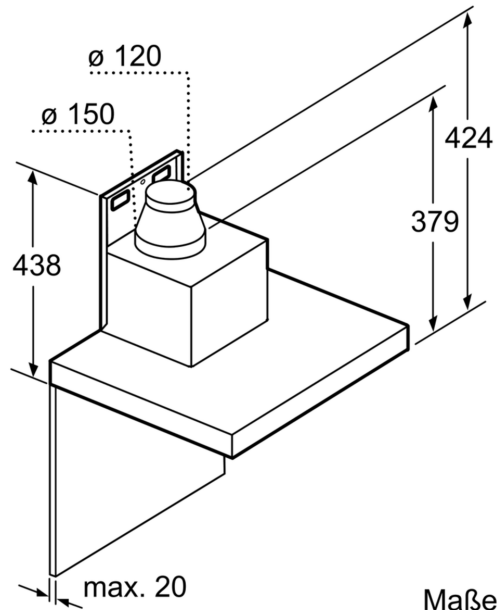
- Gerätemaße Abluft (HxBxT): 614-954 x 898 x 500 mm
- Gerätemaße Umluft (HxBxT): 614-1064 x 898 x 500 mm
- Gerätemaße Umluft mit CleanAir Modul (HxBxT):
- 689 x 898 x 500 mm - Montage auf Außenkanal
- 795-1139 x 898 x 500 mm - Montage auf Innenkanal
- Gesamtanschlusswert: 145 W
- Abluftstutzen Ø 150 mm (Ø 120 mm beiliegend)
- Anschlusskabel 1.3 m mit Stecker

iQ500, Wandesse, 90 cm,  
Edelstahl  
LC97BCP50

Maße in mm

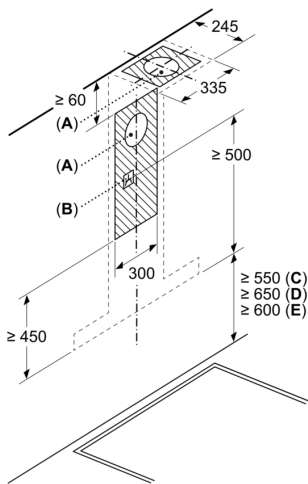


- A: Abluft
- B: Umluft
- C: Luftaustritt - Schlitze bei Abluft nach unten montieren



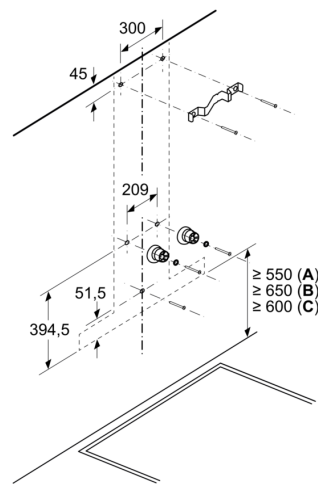
Maße in mm

Maße in mm



- A: Abluftaustritt
- B: Steckdose
- C: Elektro
- D: Gas – ab Oberkante Topfräger
- E: Elektro – für Australien und Neuseeland

Maße in mm



- A: Elektro
- B: Gas – ab Oberkante Topfräger
- C: Elektro – für Australien und Neuseeland